



CoreLine Projector

ST150T LED22S-36-/840 PSU BK

36 ° - 840 neutrální bílá - Power supply unit - Black and black

Řada svítidel CoreLine Projector je určena k nahrazení halogenových reflektorů a reflektorů standardu CDM. Jejich čisté linie a lákavé celkové náklady na vlastnictví usnadní zákazníkům přechod na LED. Tato svítidla vytvářejí přirozené efekty použitelné u zvýrazňujících osvětlení. Přinášejí také okamžitou úsporu energie a mají mnohem delší životnost. Nabízejí proto nejlepší poměr hodnoty k ceně a ekologické řešení. Umožňují snadnou montáž na standardní lištu nebo pomocí konektoru pro přisazenou montáž.

Údaje o produktu

General Information	
Vyzařovací úhel světelného zdroje	36 °
Barva světelného zdroje	840 neutrální bílá
Vyměnitelnost světelného zdroje	Ne
Počet předřadnikových jednotek	1 unit
Předřadník / napájecí jednotka / transformátor	PSU [Power supply unit]
Včetně předřadníku	Ano
Typ optiky	36 [Vyzařovací úhel 36°]
Divergence světelného paprsku svítidla	36°
Řídicí rozhraní	-
Připojení	Třípólový propojovací konektor
Kabel	-
Třída ochrany IEC	Bezpečnostní třída I
Test žhavým drátem	Teplota 650 °C, doba 5 s
Značka hořlavosti	F [For mounting on normally flammable surfaces]
Značka CE	CE mark
Značka ENEC	-

Záruční lhůta	5 let
Konstantní světelný výkon	No
Počet produktů v MCB	40
Značka RoHS	RoHS mark
Operating and Electrical	
Vstupní napětí	220-240 V
Vstupní frekvence	50 až 60 Hz
Počáteční spotřeba energie při stálém světelném toku	- W
Průměrná spotřeba energie při stálém světelném toku	24 W
Konečná spotřeba energie při stálém světelném toku	- W
Náběhový proud	8,7 A
Doba náběhu	125 ms
Účinnost (min.)	0.9

CoreLine Projector

Controls and Dimming

Regulovatelné	Ne
---------------	----

Mechanical and Housing

Materiál pláště	Hliník
Materiál reflektoru	-
Materiál optiky	Polycarbonate
Materiál optického krytu / čoček	Polykarbonát
Materiál uchycení	-
Povrchová úprava optického krytu / čoček	Texturovaná
Celková délka	0 mm
Celková šířka	180 mm
Celková výška	159 mm
Celkový průměr	85 mm
Barva	Black and black

Approval and Application

IP kód	IP20 [Chráněno proti vniknutí prstů]
Kód ochrany proti mechanickým nárazům	IK02 [0.2 J standard]

Initial Performance (IEC Compliant)

Počáteční světelný tok	2200 lm
Tolerance světelného toku	+/-10%
Počáteční účinnost svítidla LED	90 lm/W
Poč. korel. teplota chromatičnosti	4000 K
Poč. Index barevného podání	>80
Původní chromatičnost	(0.38, 0.38) SDCM<3

Počáteční příkon	24 W
Tolerance spotřeby energie	+/-10%

Over Time Performance (IEC Compliant)

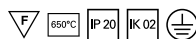
Control gear failure rate at median useful life	5 %
50000 h	
Lumen maintenance at median useful life*	L70
50000 h	

Application Conditions

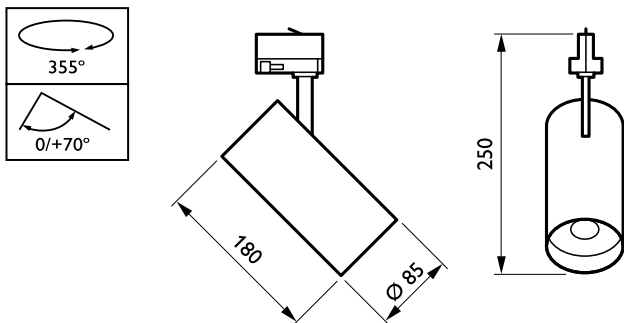
Rozsah okolní teploty	-20 až +40 °C
Performance ambient temperature Tq	25 °C
Maximální úroveň stmívání	Nerelevantní
Vhodné pro náhodné spínání	Ne

Product Data

Úplný kód výrobku	871869979072199
Objednací název produktu	ST150T LED22S-36-/840 PSU BK
EAN/UPC – výrobek	8718699790721
Objednací kód	79072199
Číslování – počet v balení	1
Číslování – balení v krabici	6
Materiál č. (12NC)	912401483222
Celková hmotnost (kus)	0,710 kg

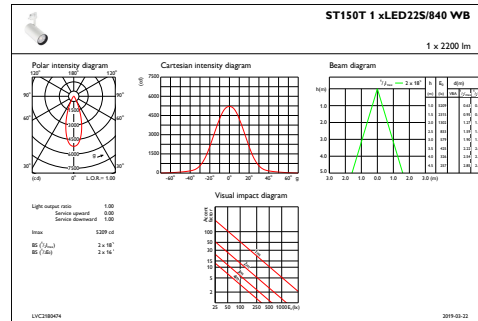
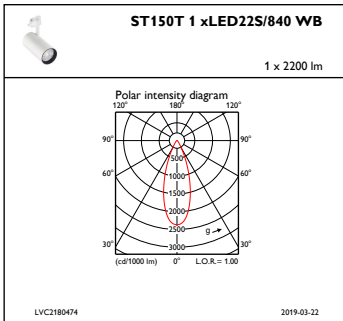


Rozměrové výkresy



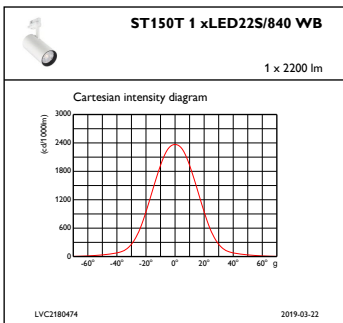
CoreLine Projector ST150T

Fotometrické údaje



IFPC1_ST150T1xLED22S840WB

IFAS1_ST150T1xLED22S840WB



IFCC1_ST150T1xLED22S840WB

