



MASTER LEDspot LV

MAS LEDspotLV D 8.0-50W 827 MR16 24D

Poskytuje teplé světlo podobné světlu halogenové žárovky. Zvláště se hodí do veřejných prostor, jako jsou recepce, haly, chodby, schodiště a umývárny, kde je světlo stále rozsvícené. Master LEDspot nabízí možnost volby mezi různými vyzařovacími úhly, které zajišťují ostře ohraničený rozptyl světla. Paprsek neobsahuje žádné UV ani IR - je tedy vhodný pro nasvětlování objektů citlivých na teplo (jídlo, organické materiály, obrazy atd.) Technologie aktivního chlazení - díky integrovanému větráku je dosaženo maximálního výkonu. Patentovaný inteligentní driver zajišťuje kompatibilitu s existujícími elektromagnetickými a elektronickými halogenovými transformátory.

Údaje o produktu

• General Information

Patice - objímka	GU5.3 [GU5.3]
Nominální životnost (Nom)	40000 h
Technický typ	8-50W

• Light Technical

Beam Angle (Nom)	24 °
Vyzařovací charakteristika	24D [Medium beam]
Světelný tok EL 25°C pat. nah. (Nom)	635 lm
Světelný tok jmen. HF 25°C hor (Nom)	635 lm
Intenzita světla (Nom)	3100 cd
Označení barvy světla (text)	Teplá bílá (WW)
Rated Beam Angle	24 °
Teplota chromatičnosti (Nom)	2700 K
Měrný výkon jmen.HF 25°C, hor. (Nom)	78 lm/W
Color Consistency	6 steps
Činitel věrnosti podání barev (Nom)	80
zz - konec nom. života (Nom)	70 %

• Operating and Electrical

Napájecí kmitočet	50-60 Hz
Power (Rated) (Nom)	8 W

Proud zdroje EL 25°C, pat. nah (Nom)	900 mA
Doba startování (Max)	0.5 s
Doba dosažení 60% svět. toku (Nom)	instant full light
Účinnost (Nom)	0.7
Voltage (Nom)	12 V

• Temperature

Maximální teplota pláště (T) (Nom)	105 °C
------------------------------------	--------

• Controls and Dimming

Strmivatelny	Ano
--------------	-----

• Approval and Application

Suitable For Accent Lighting	Yes
Energetický štítek (EEL)	A+

• Product Data

Full product code	871869648999400
Order product name	MAS LEDspotLV D 8.0-50W 827 MR16 24D
EAN/UPC - Product	8718696489994
Order code	48999400
Numerator - Quantity Per Pack	1
Numerator - Packs per outer box	10
Material Nr. (12NC)	929001149802

PHILIPS

MASTER LEDspot LV

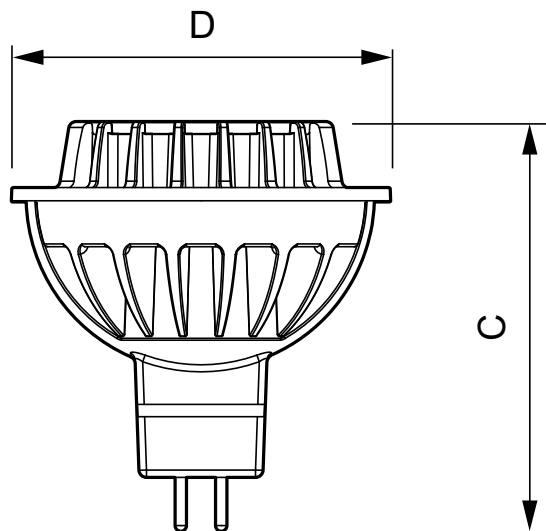
Net Weight (Piece) 0.045 kg

Varování a bezpečnost

- Provoz při teplotě -20° C and 45° C

- Provoz pouze v suchém a neprašném prostředí; pouze do svítidel s 10mm mezerou pro odvětrání
- Není vhodné pro použití pro nouzové či únikové osvětlení

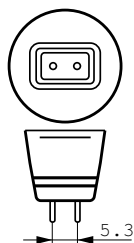
Rozměrové výkresy



8-50 W GU5.3 MR16

LED D 8-50W 827 MR16 24D

Product	D	C
MAS LEDspotLV D 8.0-50W 827 MR16 24D	51 mm	55 mm



© 2015 Koninklijke Philips N.V. (Royal Philips)
Všechna práva vyhrazena

Změna specifikací bez upozornění. Ochranné známky jsou vlastnictvím Koninklijke Philips N.V. (Royal Philips) nebo jejich příslušných majitelů.

www.philips.com/lighting

2015, Prosinec 28
Změna údajů vyhrazena