

# PHILIPS

## Lighting



# HF-REGULATOR II Analog pro TL5

## HF-R 224 TL5/PL-L EII 220-240V 50/60Hz

Vysokofrekvenční elektronický předřadník pro regulaci stmívání s použitím analogového protokolu (1–10 V) pro světelné zdroje TL5 HE/HO a TL5 Eco

### Údaje o produktu

#### General Information

Kód příhlášky	EII
Verze typu	mk2
Typ světelného zdroje	TL5/PL-L
Počet světelných zdrojů	2 piece/unit
Počet produktů v MCB (16A typ B) (jmen.)	28
Automatický restart	Yes

#### Operating and Electrical

Vstupní napětí	220 to 240 V
Vstupní frekvence	50 až 60 Hz
Provozní frekvence (max.)	95 kHz
Provozní frekvence (min.)	45 kHz
Metoda zapalování	Warm Start
Činitel výkyvu (max.)	1.7
Účinnost při 100% zatížení (jmen.)	0.99
Doba zapalování (max.)	0.2 s
Výkon při napájecím napětí (stř.)	-8%+6%
Bezpečnost při napájecím napětí (stř.)	-10%+10%
Svodový proud (max.)	0.5 mA
Šířka náběhového proudu	0.25 ms

Ztráty výkonu (jmen.)	7.3 W
Špička náběhového proudu (max.)	27 A

#### Wiring

Vstupní svorky, typ konektoru	WAGO 251 universal connector [ Suitable for both automatic wiring (ALF and ADS) and manual wiring]
Výstupní svorky, typ konektoru	WAGO 251 universal connector [ Suitable for both automatic wiring (ALF and ADS) and manual wiring]
Vstupní řídicí svorky, typ konektoru	WAGO 251 universal connector [ Suitable for both automatic wiring (ALF and ADS) and manual wiring]
Délka odizolovaného drátu	8.0-9.0 mm
Dvojitá instalace – řídicí-řízená jednotka	- [ not specified]
Průřez vstupního řídicího konektoru	0.50-1.00 mm <sup>2</sup>
Průřez vstupního konektoru	0.50-1.00 mm <sup>2</sup>
Průřez výstupního konektoru	0.50-1.00 mm <sup>2</sup>
Auto Insert (ALF/ADS) Wire Cross Section	0.5 mm <sup>2</sup>

# HF-REGULATOR II Analog pro TL5

## System characteristics

Jmen. příkon předřadníku a zdroje	24 W
-----------------------------------	------

## Temperature

Okolní teplota (max.)	50 °C
Okolní teplota (min.)	-20 °C
Teplota skladování (max.)	80 °C
Teplota skladování (min.)	-25 °C
Stabilní provozní teplota světelného zdroje	Not Specified
T-zapalování (max.)	50 °C
T-zapalování (min.)	0 °C

## Controls and Dimming

Řídicí rozhraní	1-10V
Příkon úrovně regulace	1%-100%
Ochrana řídicího vstupu	Yes (Basic insulation)

## Mechanical and Housing

Tělo	L 359x30x22
------	-------------

## Emergency Operation

Napětí baterie pro zažehnutí zdroje světla	196 V
Napětí baterie pro provoz světelného zdroje	154-276

## Approval and Application

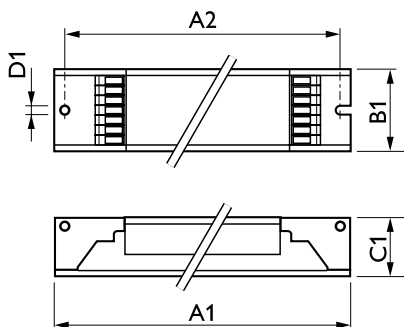
Index energetické účinnosti	A1
EMI 9 kHz ... 30 MHz	EN55015

EMI 30 MHz ... 1000 MHz	EN55022 level B
Bezpečnostní standard	IEC 61347-2-3
Výkonnostní norma	IEC 60929
Standard kvality	ISO 9000:2000
Norma pro ochranu životního prostředí	ISO 14001
Emisní norma harmonického proudu	IEC 61000-3-2
Standard elektromagnetické kompatibility	IEC 61547
Standard vibrací	IEC68-2-6 F c
Standardní dopad	IEC 68-2-29 Eb
Standard vlhkosti	EN 61347-2-3 clause 11
Značky schválení	CE marking ENEC certifikát VDE-EMV certificate
Značení teploty	Yes
Standard nouzového osvětlení	IEC 60598-2-22
Úroveň brumu a hluku	Inaudible

## Product Data

Úplný kód výrobku	871150091472930
Objednací název produktu	HF-R 224 TL5/PL-L EII 220-240V 50/60Hz
EAN/UPC – výrobek	8711500914729
Objednací kód	91472930
Číslování – počet v balení	1
Číslování – balení v krabici	12
Materiál č. (12NC)	913700633166
Celková hmotnost (kus)	0.325 kg

## Rozměrové výkresy



HF-R 224 TL5/PL-L EII 220-240V 50/60Hz

Product	D1	C1	A1	A2	B1
HF-R 224 TL5/PL-L EII 220-240V 50/60Hz	4.2 mm	22 mm	359 mm	350 mm	30 mm

## HF-REGULATOR II Analog pro TL5

