



Ledinaire SlimDownlight DN065B

DN065B LED20S/840 PSU II WH

LED Module, system flux 2000 lm – 840 neutrální bílá – Power supply unit – Bezpečnostní třída II – WH

Řada LEDINAIRE obsahuje výběr oblíbených, standardně dostupných LED svítidel, která se vyznačují vysokou úrovní kvality typickou pro společnost Philips a přívětivou cenou. Spolehlivé, energeticky účinné a cenově dostupné – přesně to, co potřebujete.

Údaje o produktu

General Information			
Počet světelných zdrojů	1 [1 pc]	Kabel	-
Kód řady zdroje	LED20S [LED Module, system flux 2000 lm]	Třída ochrany IEC	Bezpečnostní třída II
Vyzařovací úhel světelného zdroje	90 x 90 °	Test žhavým drátem	Teplota 650 °C, doba 5 s
Barva světelného zdroje	840 neutrální bílá	Značka hořlavosti	NO [-]
Vyměnitelnost světelného zdroje	Ne	Značka CE	CE mark
Počet předřadnickových jednotek	1 unit	Značka ENEC	-
Předřadník / napájecí jednotka / transformátor	PSU [Power supply unit]	Záruční lhůta	3 roky
Včetně předřadníku	Ano	Remarks	*-Per Lighting Europe guidance paper "Evaluating performance of LED based luminaires - January 2018": statistically there is no relevant difference in lumen maintenance between B50 and for example B10. Therefore the median useful life (B50) value also represents the B10 value.
Typ optiky	WB [Široký svazek]		
Divergence světelného paprsku svítidla	90° x 90°		
Připojení	Šroubový konektor		

Ledinaire SlimDownlight DN065B

Konstantní světelný výkon	No
Počet produktů v MCB	48
Značka RoHS	RoHS mark
Jednotné hodnocení oslnění CEN	Not applicable

Operating and Electrical

Vstupní napětí	220 to 240 V
Vstupní frekvence	50 až 60 Hz
Náběhový proud	6,07 A
Doba náběhu	272 ms
Účinnost (min.)	0.8

Controls and Dimming

Regulovatelné	Ne
---------------	----

Mechanical and Housing

Materiál pláště	hliník
Materiál reflektoru	-
Materiál optiky	Polycarbonate
Materiál optického krytu / čoček	Polykarbonát
Materiál uchycení	Stainless steel
Povrchová úprava optického krytu / čoček	Mléčná
Celková výška	30 mm
Celkový průměr	225 mm

Approval and Application

IP kód	IP20 [Chráněno proti vniknutí prstů]
Kód ochrany proti mechanickým nárazům	IK02 [0.2 J standard]

Initial Performance (IEC Compliant)

Počáteční světelný tok	2000 lm
------------------------	---------

Tolerance světelného toku	+/-10%
Počáteční účinnost svítidla LED	87 lm/W
Poč. korel. teplota chromatičnosti	4000 K
Poč. Index barevného podání	>80
Původní chromatičnost	(0.38, 0.38) SDCM <5
Počáteční příkon	23 W
Tolerance spotřeby energie	+/-10%

Over Time Performance (IEC Compliant)

Control gear failure rate at median useful life 50000 h	7.5 %
Lumen maintenance at median useful life* 50000 h	L65

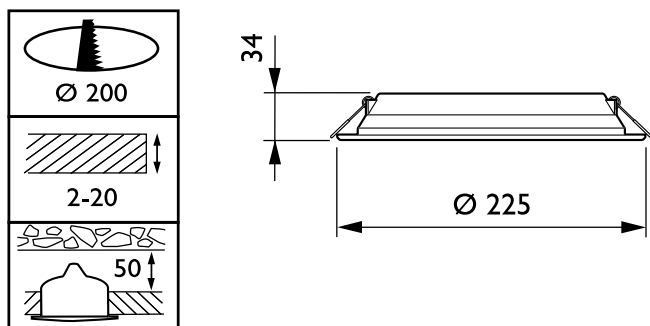
Application Conditions

Rozsah okolní teploty	0 až +35 °C
Performance ambient temperature Tq	25 °C
Vhodné pro náhodné spínání	Ne

Product Data

Úplný kód výrobku	871869938178399
Objednávací název produktu	DN065B LED20S/840 PSU II WH
EAN/UPC – výrobek	8718699381783
Objednávací kód	38178399
Číslování – počet v balení	1
Číslování – balení v krabičce	12
Materiál č. (12NC)	910503910334
Celková hmotnost (kus)	0,440 kg

Rozměrové výkresy



Ledinaire SlimDownlight DN065B

Ledinaire SlimDownlight DN065B

