

TRILUX twenty3

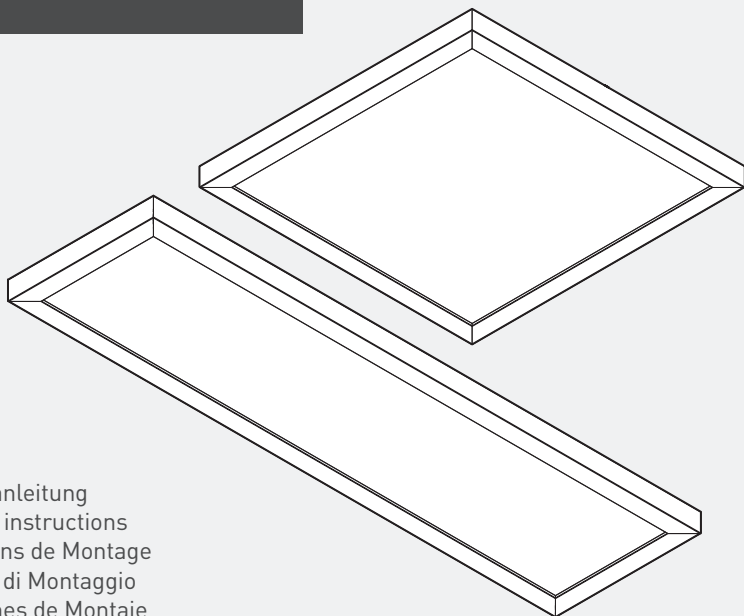
2350 G3 LED

2350 G3 D ...

2350 G3 D2 ...

2350 G3 D3 ...

10250881 | 220401



- DE Montageanleitung
- EN Mounting instructions
- FR Instructions de Montage
- IT Istruzioni di Montaggio
- ES Instrucciones de Montaje
- NL Montagehandleiding
- PL Instrukcja Montażu



TRILUX
SIMPLIFY YOUR LIGHT

twenty3

**Zu Ihrer Sicherheit**

Lesen Sie sorgfältig alle Hinweise und Montageschritte. Bewahren Sie die Anleitung für Wartungs- oder Demontearbeiten auf.

Erläuterung der Warnstufen

Beachten und befolgen Sie die Warnhinweise. Nichtbeachten der Warnhinweise kann zu Verletzungen oder Sachschäden führen!



WARNUNG! Kennzeichnet Gefahren, die schwere und/oder tödliche Verletzungen zur Folge haben können.



VORSICHT! Kennzeichnet Gefahren, die zu Verletzungen oder Gesundheitsgefährdungen führen können.



WICHTIG. Kennzeichnet Gefahren, die zu Sachschäden oder Funktionsstörungen führen können.



TIPP. Kennzeichnet Informationen, die einen Ratschlag oder nützlichen Hinweis enthalten.

Erläuterung wichtiger Symboliken und Piktogramme

Kennzeichnet fachkundiges Personal, das ausgebildet und befugt ist, den elektrischen Anschluss auszuführen.



Kennzeichnet fachkundiges Personal, das ausgebildet und befugt ist, die Montage auszuführen.

Sicherheitshinweise

WARNUNG! Gefahr eines elektrischen Schlages! Arbeiten Sie niemals bei anliegender Spannung.



WICHTIG. Die Lichtquelle dieser Leuchte ist nicht ersetzbar! Wenn die Lichtquelle ihr Lebensdauerende erreicht hat, ersetzen Sie die gesamte Leuchte.



WICHTIG. Tragen Sie saubere Montagehandschuhe, um Verschmutzungen vorzubeugen.

Wichtige Hinweise zu elektronischen Betriebsgeräten (EVG)

Eine Neutralleiterunterbrechung im Drehstromkreis führt zu Überspannungsschäden in der Beleuchtungsanlage. Öffnen Sie die Neutralleiter-Trennklemme nur spannungsfrei und schließen Sie die Neutralleiter-Trennklemme vor Wiedereinschalten. Die maximal zulässige Umgebungstemperatur t_a der Leuchte darf nicht überschritten werden. Eine Überschreitung reduziert die Lebensdauer, im Extremfall droht ein Frühausfall der Leuchte. Legen Sie die Anschlussleitungen von DALI-Betriebsgeräten (1-10 V, DALI, etc.) 230 V netzspannungsfest (Basisisolierung) aus.

Bestimmungsgemäße Verwendung

Bestimmt für Innenräume mit einer max. Umgebungstemperatur von: **t_a 25 °C**

Schutzklasse: **I** **Type:** ... ET ... ETDD

Schutzklasse: **II** **Type:** ... ETWD

Schutzart: **IP20**

Entsorgung von Elektro- und Elektronik-Altgeräten

Sammeln und entsorgen Sie Elektro- und Elektronik-Altgeräte am Ende ihrer Lebensdauer immer getrennt.

Holen Sie sich im Zweifel Auskunft zur umweltgerechten Entsorgung bei der örtlichen Kommunalbehörde oder speziellen Entsorgungsfachbetrieben ein. Aktuelle Informationen zur Energieeffizienzklasse der gewählten Produktvariante finden Sie im entsprechenden Datenblatt der Leuchte. Hinweise zum Austausch oder zur Demontage des Leuchtmittels gemäß Verordnung 2019/2020/EU finden Sie unter:

www.trilux.com/EcoDesign

**Richtlinie 2014/53/EU**

Vereinfachte EU-Konformitätserklärung nach RED-Richtlinie, falls in der Leuchte ein Betriebsgerät mit NFC-Schnittstelle oder eine Funkkomponente verbaut ist: Hiermit erklärt TRILUX, dass der folgende Funkanlagentyp Richtlinie 2014/53/EU entspricht:

2350 ...

Den vollständigen Text der EU-Konformitätserklärung finden Sie im Internet:

www.trilux.com/eu-conformity

TouchDim-Steuerung ... ETDD

TouchDim dient zur Steuerung einzelner Leuchten. Die Anzahl der Leuchten für eine TouchDim-Steuerung darf maximal 10 Leuchten betragen. Die Gesamtkabellänge (Taster bis zur letzten Leuchte) darf maximal 25 m betragen. TRILUX empfiehlt bei der Verwendung von mehreren Leuchten einer DALI-Steuerung oder bei TouchDim-Steuerung einen DALI-Repeater einzusetzen.

Ansonsten können durch Störeinflüsse im Gebäude Asynchronitäten begünstigt werden.

TouchDim-Funktionsbeschreibung Philips / Tridonic

- Funktion: Operation
- Ein-/Ausschalten: Kurzer Tastendruck (>0.04 s, <0.5 s)
- Dimmen: Mittellanger Tastendruck (>0.5 s, <10 s) für ein Hoch-/Herunterdimmen
- Synchronisation: Langer Tastendruck (>10 s) schaltet alle Treiber synchron auf 37% Lichtstärke.
- Taster loslassen und erneut drücken, um das Dimmen zu starten. Es erfolgt ein Herunterdimmen.
- Memo: Der Treiber speichert alle eingestellten Werte, wenn die Leuchten vom Netz getrennt werden.

**For your safety**

Read all instructions and mounting steps carefully. Keep the instructions for maintenance or disassembly work.

Explanation of the warning levels

Observe and follow the warnings. Non-observance of the warnings may lead to injuries or material damage!



WARNING! Indicates dangers which can result in serious and/or fatal injuries.



CAUTION! Indicates dangers which can result in injuries or health hazards.



NOTICE. Indicates dangers which can result in material damage or malfunctions.



TIP. Indicates information containing advice or a useful note.

Explanation of important symbols and pictograms

Indicates professional personnel who are trained and authorised to carry out the electrical connection.



Indicates professional personnel who are trained and authorised to carry out the mounting.

Safety notes

WARNING! Risk of electric shock! Never work with voltage applied.



NOTICE. The light source of this luminaire cannot be replaced! When the light source has reached the end of its service life the whole luminaire shall be replaced.



NOTICE. Wear clean installation gloves to prevent soiling.

Important information on electronic control gear units (ECG)

A neutral conductor interruption in the three-phase circuit leads to overvoltage damage in the lighting system. Only open the neutral conductor isolating terminal in de-energised state, and close the neutral conductor isolating terminal before switching on again. Do not exceed the maximum permissible ambient temperature t_a of the luminaire.

Exceeding this limit reduces the service life and in extreme cases there is a risk of premature failure of the luminaire. Design connection cables for the control inputs of DALI control gear (1-10 V, DALI etc.) to be 230 V mains voltage-proof (basic insulation).

Intended use

Intended for indoor use with a maximum ambient temperature of: **t_a 25 °C**

Safety class: **I** **Type:** ... ET ... ETDD

Safety class: **II** **Type:** ... ETWD

Protection rating: **IP20**

Disposal of waste electrical and electronic equipment

Always collect and dispose of old electrical and electronic equipment separately at the end of its service life. In case of doubt, seek information about environmentally-compliant waste disposal from your local district authority or special waste disposal companies. Current information on the energy efficiency class of the selected product version can be found in the corresponding data sheet for the luminaire. Instructions for replacing or removing the light source in accordance with Regulation 2019/2020/EU can be found at:

www.trilux.com/EcoDesign

**Directive 2014/53/EU**

Simplified EU Declaration of Conformity according to the RED Directive if the luminaire is equipped with a control gear unit with NFC interface or a radio component: TRILUX hereby declares that the following radio system type complies with Directive 2014/53/EU:

2350 ...

The full text of the EU Declaration of Conformity is available on the Internet at:

www.trilux.com/eu-conformity

TouchDim control ... ETDD

TouchDim serves to control individual luminaires. The maximum number of permissible luminaires for one TouchDim control is 10. The overall cable length (push-button to last luminaire) must not exceed 25 m. When using several luminaires with a DALI control or a TouchDim control, TRILUX recommends using a DALI repeater. Otherwise, asynchronisations are possible due to disturbances in the building.

TouchDim function description Philips / Tridonic

- Function: operation
- Switch on/off: Short button press (>0.04 s, <0.5 s)
- Dimming: Medium button press (>0.5 s, <10 s) for up/down dimming
- Synchronisation: Long button press (>10 s) switches all drivers synchronously to 37% luminous intensity.
- Release the push-button and press again to start dimming. Dimming down takes place.
- N.B.: the driver stores all set values if the luminaires are disconnected from the mains.



FR

2350 G3 LED

Pour votre sécurité

Lisez attentivement toutes les remarques et étapes de montage. Conservez ces instructions pour des travaux d'entretien ou de démontage.

Explication des niveaux d'avertissement

Respectez et suivez les avertissements. Le non-respect des avertissements peut entraîner des blessures ou des dommages matériels !



AVERTISSEMENT ! Signale des risques pouvant résulter dans des blessures graves et/ou mortelles.



ATTENTION ! Signale des risques pouvant entraîner des blessures ou des risques pour la santé.



IMPORTANT. Signale des risques pouvant entraîner des dommages matériels ou des dysfonctionnements.



CONSEIL. Signale des informations contenant un conseil ou une remarque utile.

Explication des symboles et pictogrammes importants

Signale un personnel qualifié, formé et autorisé à effectuer le raccordement électrique.



Signale un personnel qualifié, formé et autorisé à effectuer le montage.

Recommandations de sécurité**AVERTISSEMENT !**

Risque d'électrocution ! Ne travaillez jamais sous tension.



IMPORTANT. La source de lumière de ce luminaire ne peut être remplacée ! Lorsque la source de lumière a atteint la fin de sa durée de vie, remplacez tout le luminaire.



IMPORTANT. Portez toujours des gants de montage propres afin d'éviter des encrassements.

Remarques importantes concernant les ballasts électroniques (BE)

Une interruption du conducteur neutre dans le circuit de courant triphasé entraîne des dommages de surtension dans l'installation d'éclairage. Ouvrez la borne de coupure du conducteur neutre lorsque l'installation est hors tension et fermez-la avant la remise sous tension.

Ne dépassez jamais la température ambiante maximale admissible t_a du luminaire.

Un dépassement réduit la durée de vie et peut, au pire, entraîner une défaillance prématurée du luminaire. Dimensionnez les câbles d'alimentation pour les entrées de commande des appareillages DALIs (1 à 10 V, DALI, etc.) afin qu'ils supportent une tension de secteur de 230 V (isolation de base).

Utilisation conforme à l'usage prévu

Conçu pour des espaces intérieurs à la température ambiante maximale de : t_a 25 °C

Classe électrique : I Type: ... ET ... ETDD

Classe électrique : II Type: ... ETWD

Indice de protection : IP20

Élimination de DEEE

À la fin de leur durée de vie, collectez et éliminez toujours les DEEE de manière sélective. Si vous avez des doutes sur une élimination sans danger pour l'environnement, demandez auprès des autorités locales ou d'entreprises de valorisation. Vous trouverez des informations actuelles sur la classe d'efficacité énergétique de la version de produit choisie dans la feuille de données correspondante du luminaire. Vous trouverez des instructions sur l'échange ou le démontage de la lampe selon le règlement (UE) 2019/2020 à l'adresse :

www.trilux.com/EcoDesign

2350 G3 LED

FR

**Directive 2014/53/UE**

Déclaration de conformité UE simplifiée, selon la directive RED si un appareillage à interface NFC ou un composant radio est intégré au luminaire :

Par la présente, TRILUX déclare que le type d'installation radio suivant est conforme à la directive 2014/53/UE :

2350 ...

Vous trouverez le texte intégral de la déclaration de conformité UE sur l'Internet :

www.trilux.com/eu-conformity

Commande TouchDim ... ETDD

TouchDim sert à commander différents luminaires. Pour une commande TouchDim, le nombre de luminaires ne doit pas dépasser 10. La longueur totale du câble (du BP au dernier luminaire) ne doit pas dépasser 25 m. TRILUX vous recommande une commande DALI en cas d'utilisation de plusieurs luminaires et un répéteur DALI en cas d'utilisation d'une commande TouchDim.

Pour éviter que des interférences parasites du bâtiment ne favorisent des asynchronismes.

Description fonctionnelle TouchDim Philips / Tridonic

- Fonction : opération
- Allumer/éteindre : appui court (>0,04 s, <0,50 s)
- Gradation : un appui moyen sur le BP (>0,5 s, <10 s) permet un niveau de gradation + ou - élevé
- Synchronisation : un appui long sur le BP (>10 s) permet une commutation synchrone de tous les pilotes à une intensité lumineuse de 37 %.
- Le relâchement du BP et une nouvel appui lancent la gradation. La gradation est alors réduite.
- Mémorisation : le pilote enregistre toutes les valeurs réglées à la mise hors tension des luminaires.



IT

2350 G3 LED

Per la propria sicurezza

Leggere con attenzione tutti gli avvisi e le descrizioni delle varie fasi della procedura di montaggio. Conservare le istruzioni per poterle consultare al momento di eseguire lavori di manutenzione e smontaggio.

Spiegazione dei livelli di avvertenza

Osservare e attenersi alle avvertenze. Una mancata osservanza delle avvertenze può essere causa di lesioni o danni materiali!



AVVERTENZA! Mette in guardia dai pericoli che possono comportare lesioni gravi e/o mortali.



ATTENZIONE! Mette in guardia da pericoli che possono essere causa di lesioni o rischi per la salute.



AVVISO. Mette in guardia da pericoli che possono essere causa di danni materiali o disturbi di funzionamento.



SUGGERIMENTO. Indica informazioni comprendenti un consiglio o un avviso utile.

Spiegazione di importanti simboli e pittogrammi

Indica personale specializzato in possesso di formazione e autorizzazione necessarie per eseguire l'allacciamento elettrico.



Indica personale specializzato in possesso di formazione e autorizzazione necessarie per eseguire il montaggio.

Avvertenze di sicurezza

AVVERTENZA! Pericolo di scarica elettrica! Mai lavorare in presenza di tensione.



AVVISO. La sorgente luminosa di questo apparecchio non è sostituibile! Quando la sorgente luminosa è arrivata al termine della sua durata utile, sostituire l'intero apparecchio.



AVVISO. Durante le operazioni di montaggio usare guanti puliti per prevenire l'accumulo di sporco.

Avvisi importanti sui reattori elettronici

Un'interruzione del conduttore di neutro nel circuito trifase provoca danni da sovratensioni nell'impianto di illuminazione. Aprire il morsetto di sezionamento del conduttore di neutro solo senza tensione e chiuderlo prima del reinserimento. La massima temperatura ambiente ammissibile (ta) dell'apparecchio non deve essere oltrepassata. Questo ridurrebbe altrimenti la durata utile e, nel caso estremo, si rischierebbe un guasto precoce dell'apparecchio. Realizzare i cavi di allacciamento per ingressi di comando di alimentatori DALI (1-10 V, DALI ecc.) in modo che presentino rigidità dielettrica con tensione di rete di 230 V (isolamento base).

Impiego secondo destinazione

Destinato all'impiego in interni con una temperatura ambiente massimale (ta) di 25 °C

Classe di isolamento: I Type: ... ET ... ETDD

Classe di isolamento: II Type: ... ETWD

Grado di protezione: IP20

Smaltimento di rifiuti di apparecchiature elettriche ed elettroniche

Alla fine del loro periodo di durata utile, raccogliere e smaltire i rifiuti di apparecchiature elettriche ed elettroniche sempre in modo differenziato. Nel dubbio, si raccomanda di chiedere informazioni su uno smaltimento conforme alla normativa ambientale presso le autorità municipali del posto o aziende specializzate nello smaltimento di rifiuti. Per informazioni aggiornate sulla classe di efficienza energetica della variante di prodotto scelta si rimanda alla scheda tecnica del rispettivo apparecchio. Indicazioni sulla sostituzione o lo smontaggio della lampada secondo regolamento 2019/2020/UE possono essere consultate su: www.trilux.com/EcoDesign

2350 G3 LED

IT

**Direttiva 2014/53/UE**

Dichiarazione di conformità UE semplificata secondo direttiva RED nel caso che nell'apparecchio sia installato un alimentatore con interfaccia NFC o un componente radio: Con il presente documento, TRILUX dichiara che il tipo di apparecchiatura radio seguente è conforme alla direttiva 2014/53/UE:

2350 ...

Per il testo completo della dichiarazione di conformità UE si rimanda all'Internet:

www.trilux.com/eu-conformity

Comando TouchDim ... ETDD

Il comando TouchDim serve a comandare singoli apparecchi. Il numero di apparecchi per un comando TouchDim non deve essere superiore a 10. La massima lunghezza cavo (dal pulsante all'ultimo apparecchio) non deve essere superiore a 25 m. Se si impiegano più apparecchi, TRILUX consiglia di affidarsi ad un'unità di comando DALI o, nel caso di comando TouchDim, ad un ripetitore DALI. In caso contrario, interferenze all'interno dell'edificio potrebbero favorire difetti di sincronizzazione.

Descrizione delle funzioni TouchDim Philips / Tridonic

- Funzione: operazione
- Accensione/Spegnimento: breve pressione del pulsante (>0.04 s, <0.5 s)
- Dimmeraggio: pressione medio-lunga del pulsante (>0.5 s, <10 s) per un dimmeraggio ad aumentare /a diminuire
- Sincronizzazione: lunga pressione del pulsante (>10 s) per commutare sincronicamente tutti i driver sul 37% di intensità luminosa.
- Rilasciare il tasto e premerlo di nuovo per avviare il dimmeraggio. Viene effettuato un dimmeraggio a diminuire.
- Memo: se gli apparecchi vengono staccati dalla rete di alimentazione, il driver salva tutti i valori impostati.



ES

2350 G3 LED

Para su seguridad

Por favor, lea detenidamente todas las indicaciones y los pasos de montaje. Guarde las instrucciones para los trabajos de mantenimiento y desmontaje.

Explicación de los niveles de alerta

Por favor, tenga en cuenta y siga las indicaciones de peligro. ¡El incumplimiento de las indicaciones de peligro puede provocar lesiones o daños materiales!



¡ADVERTENCIA! Indica peligros que pueden provocar lesiones graves y/o mortales.



¡ATENCIÓN! Indica peligros que pueden provocar lesiones y riesgos de salud.



¡IMPORTANTE! Indica peligros que pueden provocar daños materiales o fallos de funcionamiento.



CONSEJO. Indica información con un consejo o una pista útil.

Explicación de los símbolos y pictogramas importantes



Indica personal profesional formado y autorizado para la realización de la conexión eléctrica.



Indica personal profesional formado y autorizado para la realización del montaje.

Avisos de seguridad



¡ADVERTENCIA! ¡Riesgo de descarga eléctrica! Nunca realice trabajos si esta tiene tensión.



¡IMPORTANTE! ¡La fuente de luz de esta luminaria no puede sustituirse! Al final de la vida útil de la fuente de luz, usted debe sustituir toda la luminaria.



¡IMPORTANTE! Póngase guantes de montaje limpios para evitar ensuciamiento.

Avisos importantes en lo referente a los balastos electrónicos (EVGs)

Una interrupción del conductor neutro en el circuito de corriente trifásica provoca daños por sobretensión en la instalación de iluminación. Solamente abra el borne desconectador del conductor neutro cuando este esté desconectado de la tensión y cierre el borne desconectador del conductor neutro antes de la reconexión. No debe sobrepasarse la temperatura ambiente máxima admitida de la luminaria. Al sobrepasarla, la vida útil se reduce y, en un caso extremo, puede provocarse un fallo prematuro de la luminaria. Los cables de conexión para las entradas de control de los equipamientos eléctricos DALI (EVGs) regulables (1-10 V, DALI, etc.) 230 V deben ser resistentes a la tensión de red (aislamiento básico).

Uso previsto

Destinado para espacios interiores con una temperatura ambiente máxima: **ta de 25 °C**

Grado de protección: I **Type: ... ET ... ETDD**

Grado de protección: II **Type: ... ETWD**

Grado de protección: **IP20**

Eliminación de dispositivos eléctricos y electrónicos antiguos



Recoja y elimine los dispositivos eléctricos y electrónicos antiguos siempre por separado al final de su vida útil. En caso de duda, consulte las autoridades comunales o las empresas especializadas en eliminación de residuos para tener información sobre la eliminación respetuosa con el medio ambiente. En la ficha técnica de la luminaria correspondiente puede encontrar información actualizada sobre la clase de eficiencia energética de la variante de producto seleccionada. Para indicaciones sobre sustitución o desmontaje de la lámpara según el reglamento 2019/2020/EU consulte:

www.trilux.com/EcoDesign

2350 G3 LED

ES



Directiva 2014/53/CE

Declaración de conformidad CE simplificada según la directiva RED si está integrado en la luminaria un equipamiento eléctrico con interfaz NFC o un componente de radiocontrol: Con la presente, TRILUX declara que el tipo de equipo radioeléctrico siguiente cumple con la directiva 2014/53/CE:

2350 ...

Puede encontrar el texto completo de la declaración de conformidad CE en Internet:

www.trilux.com/eu-conformity

Control TouchDim ... ETDD

TouchDim sirve para el control de luminarias individuales. El número máximo de luminarias para un control TouchDim es de 10 luminarias. La longitud máxima total de cables (desde el pulsador hasta la última luminaria) es de 25 m. En el caso de utilizar más luminarias en un control DALI o en un control TouchDim, TRILUX recomienda usar un repetidor DALI. De lo contrario, las interferencias negativas del edificio podrían fomentar asincronías.

Descripción del funcionamiento de TouchDim Philips / Tridonic

- Función: Operación
- Encender/apagar: Pulsación breve del pulsador (>0,04 s, <0,5 s)
- Regulación: Pulsación mediana del pulsador (>0,5 s, <10 s) (>0,5 s, <10 s) para la regulación a un valor más alto/más bajo
- Sincronización: Pulsación larga del pulsador (>10 s) para regular a todos los controladores al 37 % de la intensidad luminosa.
- Soltar el pulsador y pulsarlo de nuevo para comenzar la regulación. Se regula a un valor más bajo.
- Memorización: El controlador guarda todos los valores ajustados al desconectar las luminarias de la red.

**Voor uw veiligheid**

Lees alle aanwijzingen en montagestappen zorgvuldig. Bewaar de handleiding voor latere onderhouds- of demontagewerkzaamheden.

Verklaring van de waarschuwniveaus

Neem de waarschuwingen in acht en volg de instructies. Bij niet-naleving kan letsel of materiële schade het gevolg zijn!



WAARSCHUWING! Wijst op gevaren die zware en/of dodelijke letsels tot gevolg kunnen hebben.



VOORZICHTIG! Wijst op gevaren die kunnen leiden tot letsels of gezondheidsrisico's.



BELANGRIJK! Wijst op gevaren die kunnen leiden tot materiële schade of functionele storingen.



TIP. Wijst op informatie die een advies of een nuttige aanwijzing bevat.

Verklaring van belangrijke symbolen en pictogrammen

Verwijst naar vakkundig personeel dat opgeleid en bevoegd is om de elektrische aansluiting uit te voeren.



Verwijst naar vakkundig personeel dat opgeleid en bevoegd is om de montage uit te voeren.

Veiligheidsinstructies

WAARSCHUWING! Gevaar voor een elektrische schok! Werk nooit terwijl deze onder spanning staat.



BELANGRIJK! De lichtbron van deze armatuur kan niet worden vervangen. Als de lichtbron het einde van haar levensduur bereikt heeft, dient de hele armatuur vervangen te worden.



BELANGRIJK! Draag schone montagehandschoenen, om verontreiniging te voorkomen.

Belangrijke aanwijzingen met betrekking tot elektronische voorschakelapparaten (EVSA's)

Een onderbreking van de nulleider in de draaistroomkring veroorzaakt schade door overspanning in de verlichtingsinstallatie. Open de nullem alleen als de kring spanningsvrij is en sluit de nullem alvorens de spanning weer in te schakelen. De maximaal toelaatbare omgevingstemperatuur (t_a) van de armatuur mag niet overschreden worden. Overschrijding van de maximumtemperatuur kan de levensduur van de armatuur verkorten en in extreme gevallen zelfs leiden tot vroegtijdige uitval. De aansluitleidingen voor sturingangen van DALI-hulpapparaten (1-10 V, DALI enz.) moeten geschikt zijn voor een netspanning van 230 V (basisisolatie).

Bedoeld gebruik

Bedoeld voor binnengebruik bij een maximum omgevingstemperatuur van: **t_a 25 °C**

Beschermcategorie: **I** Type: ... ET ... ETDD

Beschermcategorie: **II** Type: ... ETWD

Beschermklasse: **IP20**

Afvoer van afgedankte elektrische en elektronische apparaten

Afgedankte elektrische en elektronische apparaten moeten altijd gescheiden van het andere afval worden bewaard en afgevoerd. Vraag in geval van twijfel aan de plaatselijke bevoegde openbare dienst of een gespecialiseerd afvalverwerkingsbedrijf hoe u deze apparaten afdankt met respect voor het milieu. Actuele informatie over de energie-efficiëntieklasse van de geselecteerde productvariant vindt u in het betreffende gegevensblad van de armatuur. Aanwijzingen met betrekking tot de vervanging of demontage van de lichtbron conform Verordening (EU) 2019/2020 vindt u op: www.trilux.com/EcoDesign

**Richtlijn 2014/53/EU**

Vereenvoudigde EU-conformiteitsverklaring volgens de RED-richtlijn, als in de armatuur een hulpapparaat met een NFC-interface of een radiocomponent is ingebouwd: Hiermee verklaart TRILUX dat het volgende type radioapparatuur in overeenstemming is met de richtlijn 2014/53/EU:

2350 ...

De volledige tekst van de EU-conformiteitsverklaring vindt u op het internet:

www.trilux.com/eu-conformity

TouchDim-besturing ... ETDD

TouchDim dient voor het aansturen van individuele armaturen. Het maximaal aantal armaturen voor een TouchDim-besturing is 10. De totale kabellengte (van toets tot laatste armatuur) mag niet meer bedragen dan 25 m. TRILUX raadt aan bij het gebruik van meer armaturen te werken met een DALI-besturing of bij een TouchDim-besturing een DALI-repeater in te zetten.

Anders kunnen storende invloeden in het gebouw asynchroniteit in de hand werken.

Beschrijving van de TouchDim-werking Philips / Tridonic

- Functie: bediening
- In-/uitschakelen: kort drukken op de toets (> 0,04 s, < 0,5 s)
- Dimmen: middellang drukken op de toets (> 0,5 s, < 10 s)
- Synchronisatie: lang drukken op de toets (> 10 s) om alle drivers tegelijk op 37 % lichtsterkte in te stellen.
- Toets loslaten en opnieuw drukken om het dimmen te starten. De lichtsterkte wordt verlaagd.
- Memo: De driver slaat alle ingestelde waarden op wanneer de armaturen van het net gescheiden worden.



PL

2350 G3 LED

Zasady bezpieczeństwa

Należy uważnie przeczytać wszystkie instrukcje i czynności montażowe. Zachować instrukcję na wypadek konserwacji lub demontażu.

Wyjaśnienie poziomów ostrzeżenia

Przestrzegać wskazówek ostrzegawczych. Nieprzestrzeganie wskazówek ostrzegawczych może spowodować obrażenia ciała lub szkody rzeczowe!



OSTRZEŻENIE! Oznacza zagrożenia, które mogą prowadzić do poważnych i/lub śmiertelnych obrażeń ciała.



UWAGA! Oznacza zagrożenia, które mogą prowadzić do obrażeń ciała lub zagrożenia dla zdrowia.



WSKAZÓWKA. Oznacza zagrożenia, które mogą prowadzić do szkód materialnych lub nieprawidłowego działania.



PORADA. Oznacza informacje, które zawierają poradę lub przydatną wskazówkę.

Wyjaśnienie ważnych symboli i piktogramów



Oznacza wykwalifikowany personel, który jest przeszkolony i upoważniony do wykonania przyłącza elektrycznego.



Określa kompetentny personel, który jest przeszkolony i upoważniony do przeprowadzenia montażu.

Wskazówki bezpieczeństwa



OSTRZEŻENIE! Niebezpieczeństwo porażenia prądem elektrycznym! Nigdy nie pracować pod napięciem.



WSKAZÓWKA. Źródła światła tej oprawy nie można wymieniać! Po upływie okresu eksploatacji źródła światła należy wymienić całą oprawę.



WSKAZÓWKA. Aby zapobiec zabrudzeniu, należy nosić czyste rękawice montażowe.

Ważne wskazówki dotyczące stateczników elektronicznych

Przerwanie przewodu zerowego w obwodzie trójfazowym prowadzi do uszkodzenia instalacji oświetleniowej na skutek przepięcia. Zacisk rozłączny przewodu zerowego należy rozwierać tylko po odłączeniu od zasilania i zwrócić go ponownie przed ponownym włączeniem. Nie przekraczać maksymalnej dopuszczalnej temperatury otoczenia ta oprawy. Przegrzanie skraca trwałość urządzenia, a w ekstremalnych przypadkach grozi przedwczesną awarią oprawy. Przewody podłączeniowe wejść sterujących urządzeń roboczych DALI (1...10 V, DALI itp.) muszą mieć izolację dopuszczoną do pracy pod napięciem 230 V (izolacja podstawowa).

Zastosowanie zgodnie z przeznaczeniem

Przeznaczona do eksploatacji w pomieszczeniach o temperaturze otoczenia maksymalna: **ta 25°C**

Klasa ochronności: I **Type: ... ET ... ETDD**

Klasa ochronności: II **Type: ... ETWD**

Stopień ochrony: **IP20**

Utylizacja zużytego sprzętu elektrycznego i elektronicznego



Po zakończeniu okresu eksploatacji zużyte urządzenia elektryczne i elektroniczne należy zawsze zbierać i utylizować oddzielnie. W przypadku wątpliwości należy uzyskać informacje na temat przyjaznego dla środowiska usuwania odpadów od władz lokalnych lub firm zajmujących się utylizacją odpadów specjalnych. Aktualne informacje dotyczące klasy wydajności energetycznej wybranego wariantu produktu znaleźć można na odpowiedniej karcie katalogowej oprawy. Wskazówki dotyczące wymiany lub demontażu źródła światła zgodnie z rozporządzeniem UE 2019/2020 znaleźć można pod adresem: www.trilux.com/EcoDesign

2350 G3 LED

PL



Dyrektywą 2014/53/UE

Uproszczona deklaracja zgodności UE zgodnie z dyrektywą RED, jeżeli oprawa jest wyposażona w zasilacz z interfejsem NFC lub komponent radiowy: Firma TRILUX niniejszym oświadcza, że następujący typ instalacji radiowej jest zgodny z dyrektywą 2014/53/UE:

2350 ...

Pełny tekst deklaracji zgodności znaleźć można w internecie:

www.trilux.com/eu-conformity

Sterownik TouchDim ... ETDD

TouchDim służy do sterowania poszczególnymi oprawami oświetleniowymi. Liczba opraw sterownika TouchDim nie może przekraczać 10. Całkowita długość kabla (od przycisku do ostatniej oprawy) nie może przekraczać 25 m. W przypadku stosowania kilku opraw sterownika DALI lub w przypadku sterownika TouchDim firma TRILUX zaleca stosowanie wzmacniacza DALI.

W przeciwnym razie zakłócenia w budynku mogą prowadzić do asynchroniczności.

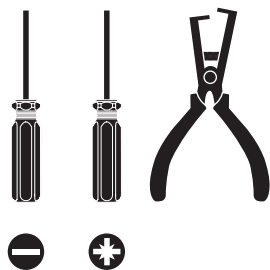
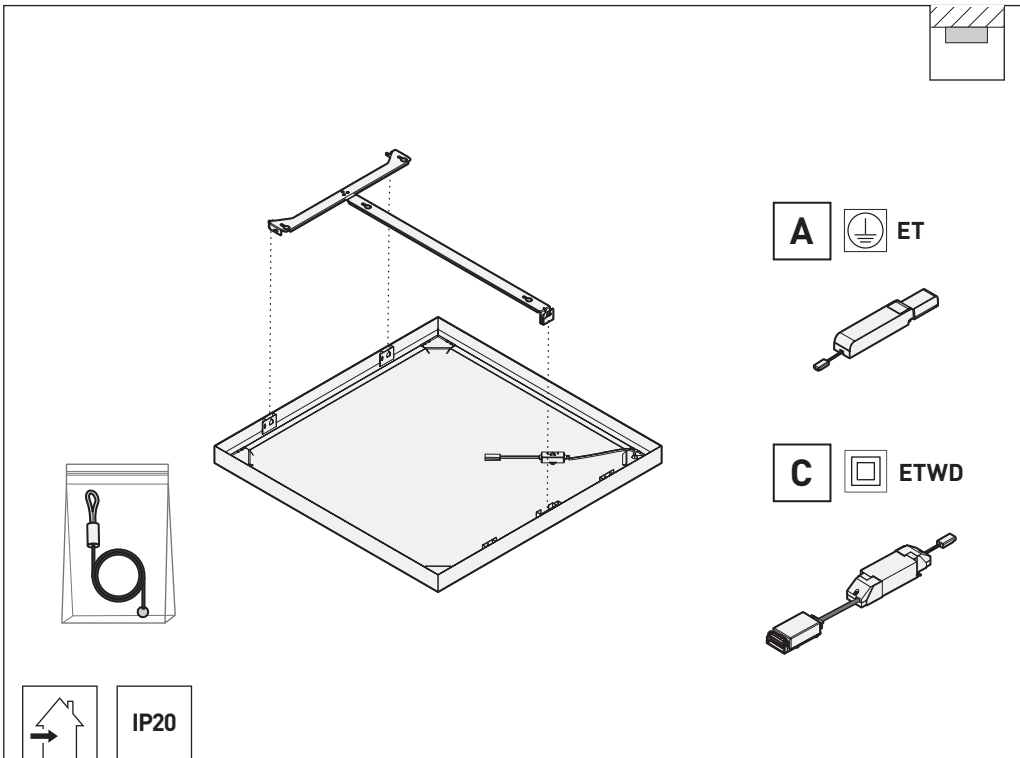
Opis działania TouchDim Philips / Tridonic

- Funkcje: Obstuga
- Wyłączenie i wyłączenie: Krótkie naciśnięcie przycisku (>0,04 s, <0,5 s)
- Ściemnianie: W celu ściemnienia lub rozjaśnienia nacisnąć przycisk średnio długo (>0,5 s, <10 s)
- Synchronizacja: Długie naciśnięcie przycisku (>10 s) synchronicznie przetęcza wszystkie sterowniki na intensywność światła 37%.
- Aby rozpocząć ściemnianie, zwolnić przycisk i nacisnąć ponownie. Nastąpi ściemnienie.
- Pamięć: Po odłączeniu opraw od sieci sterownik zapisuje w pamięci wszystkie ustawione wartości.



2350 G3 LED

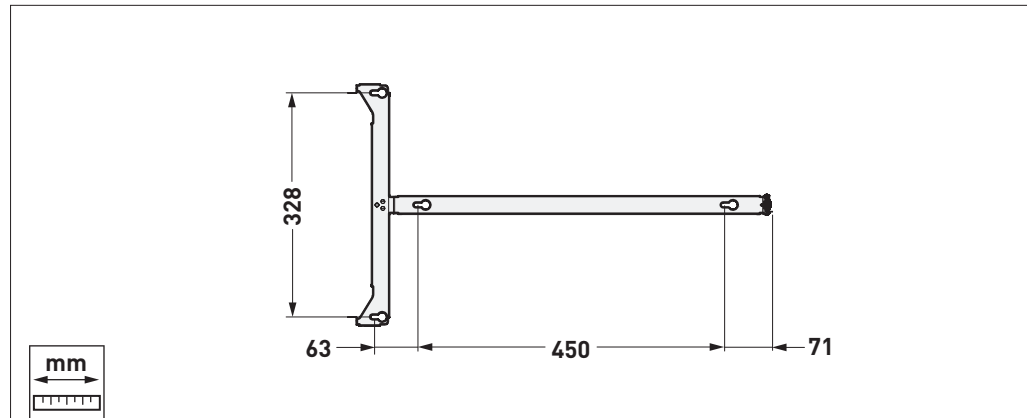
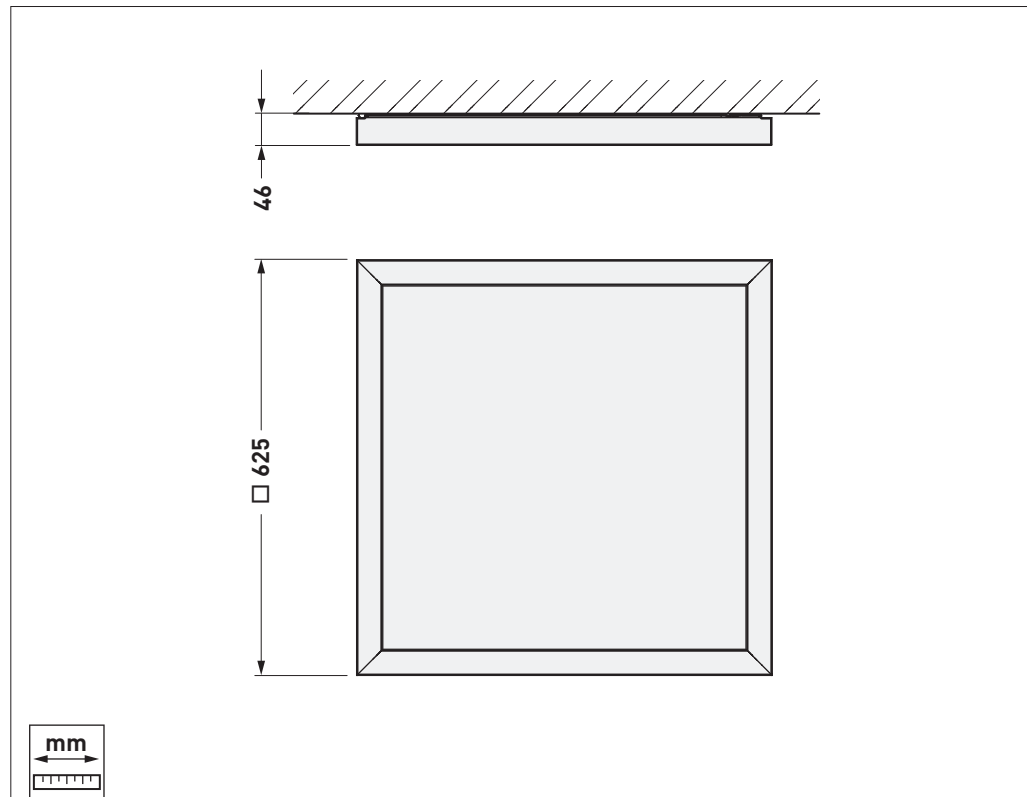
Type	≈ kg
2350 G3 D ... MC ... ET	2,8
2350 G3 D ... ETWD	2,8



2350 G3 LED



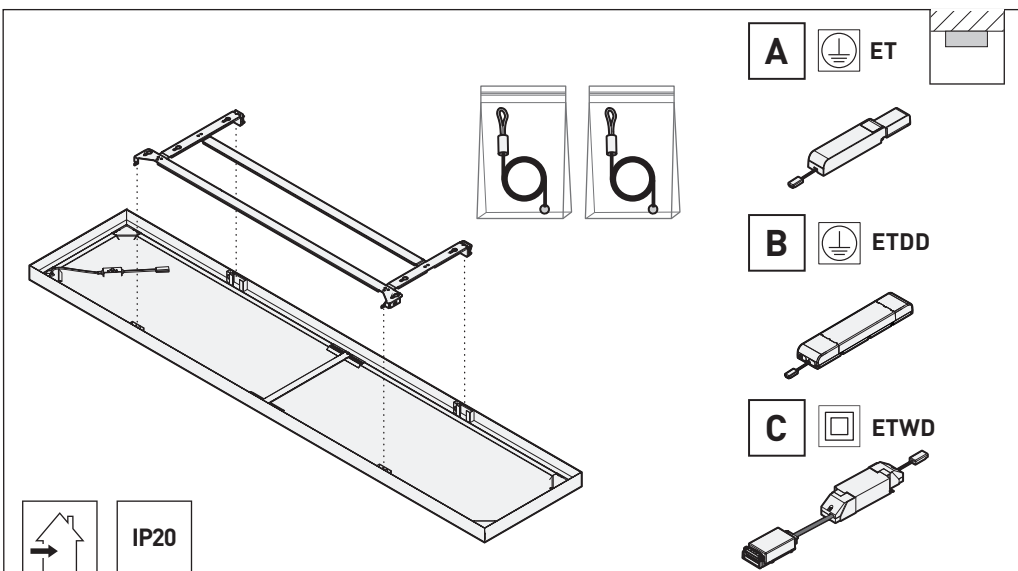
Type
2350 G3 D ...





2350 G3 LED

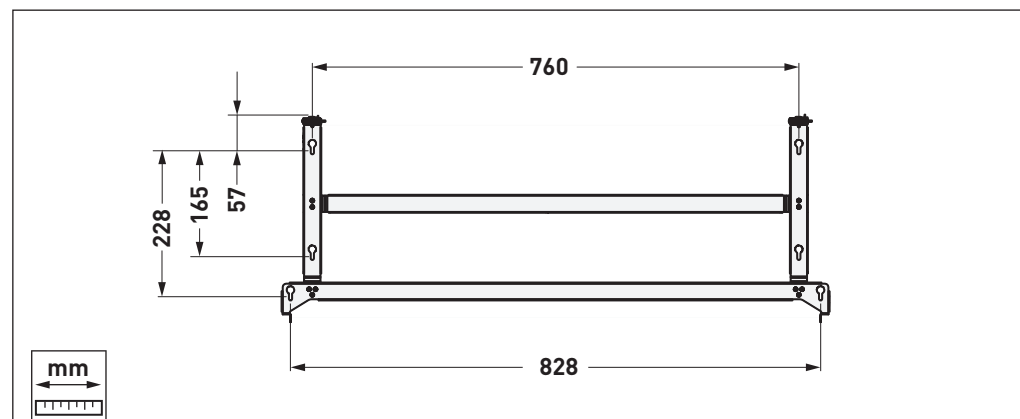
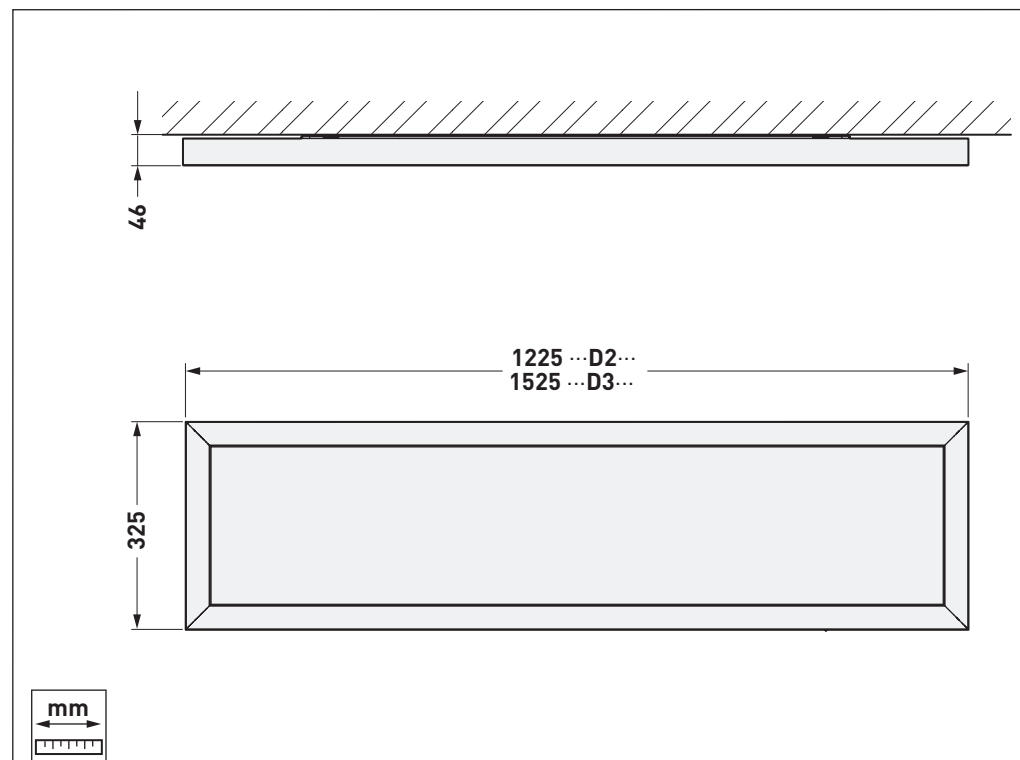
Type	≈ kg
2350 G3 D2 ... ET	3,5
2350 G3 D2 ... MC ... ET	3,5
2350 G3 D2 ... ETDD	3,6
2350 G3 D2 ... ETWD	3,5
2350 G3 D3 ... ET	4,2
2350 G3 D3 ... MC ... ET	4,2
2350 G3 D3 ... ETDD	4,3
2350 G3 D3 ... ETWD	4,2



2350 G3 LED



Type
2350 G3 D2 ...
2350 G3 D3 ...



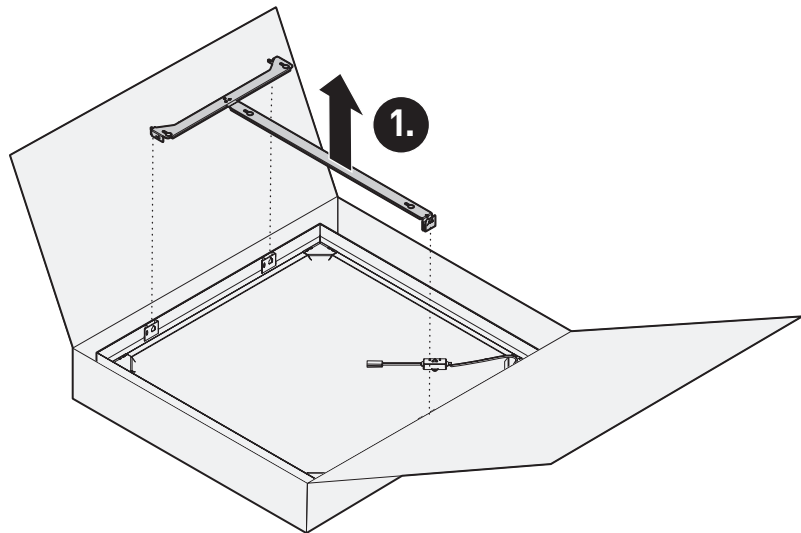


01

A

B

C



i

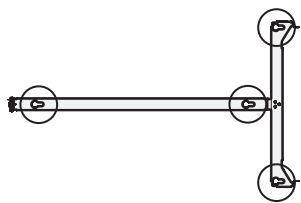
A

B

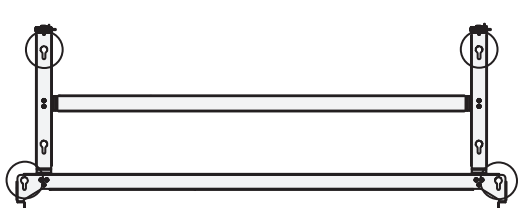
C



...D...



...D2...
...D3...

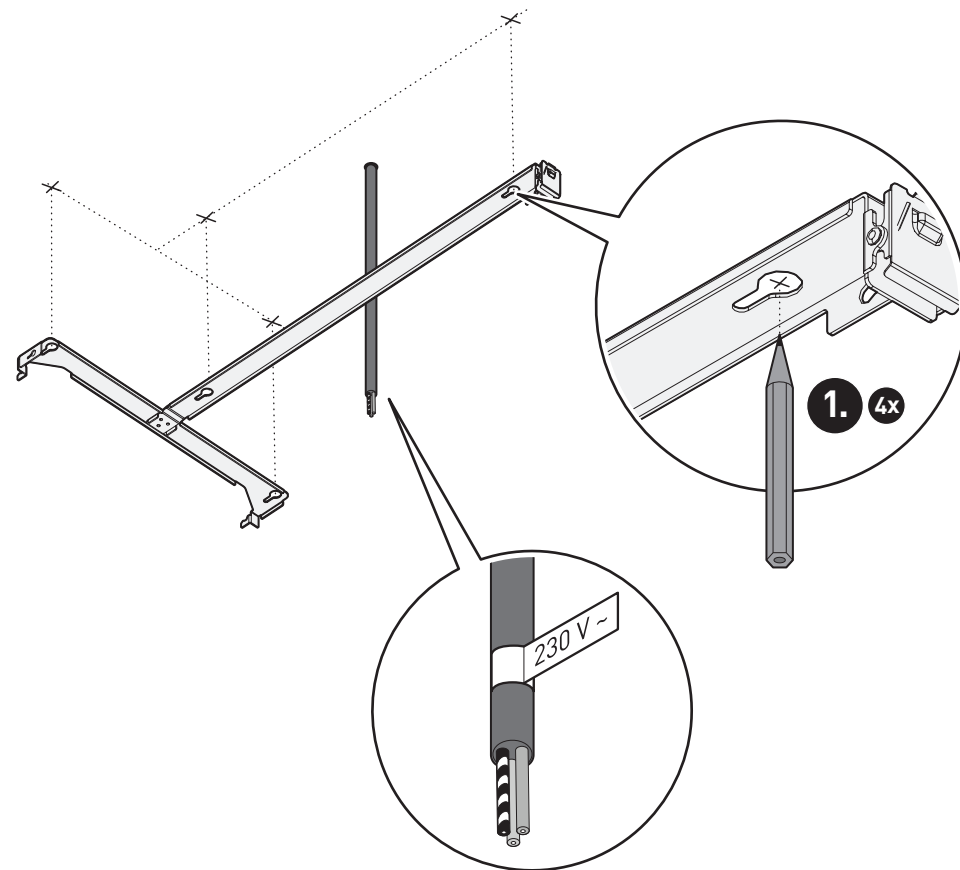


02

A

B

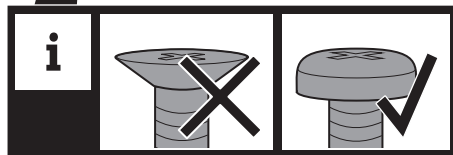
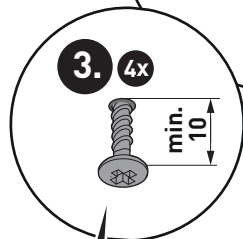
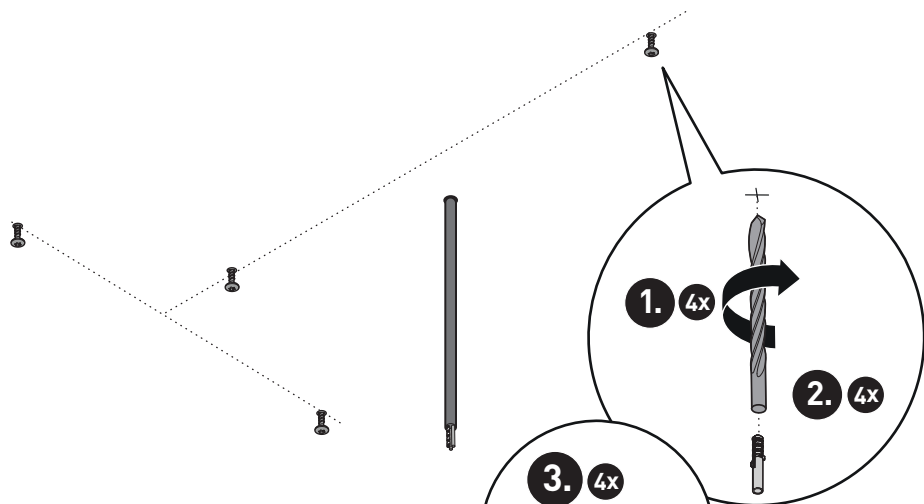
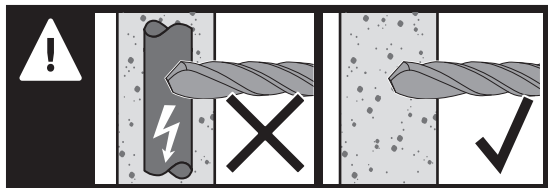
C





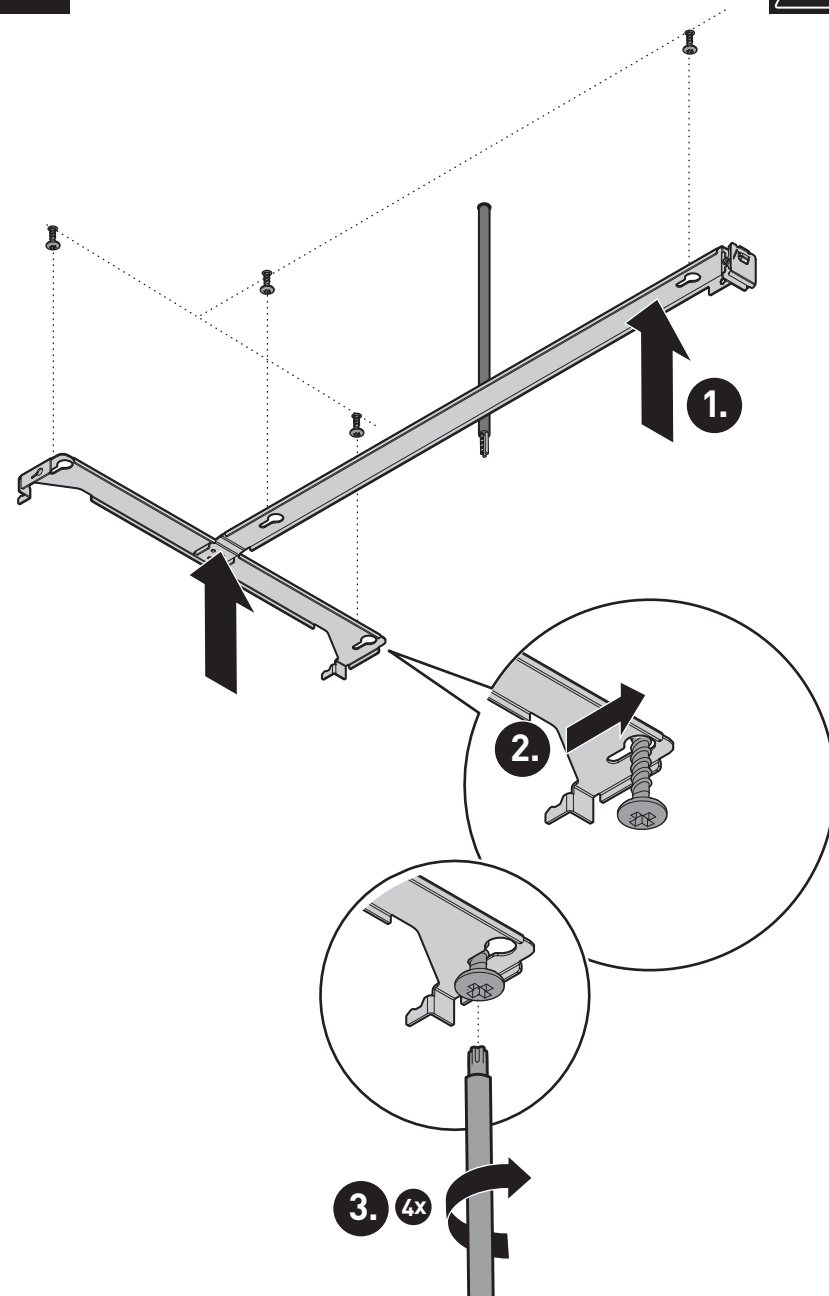
03

A B C



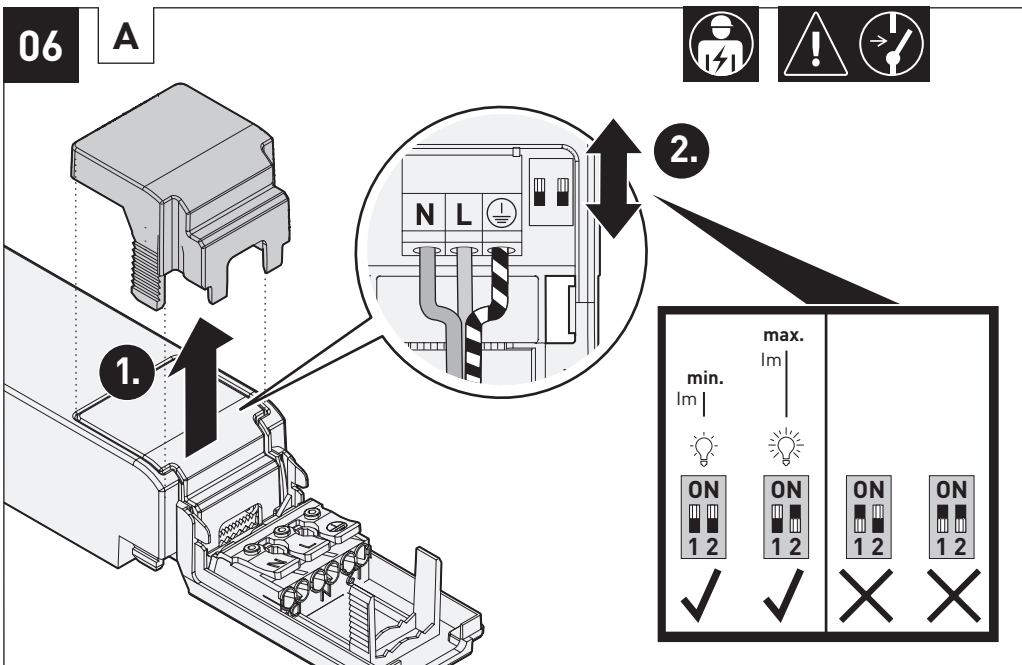
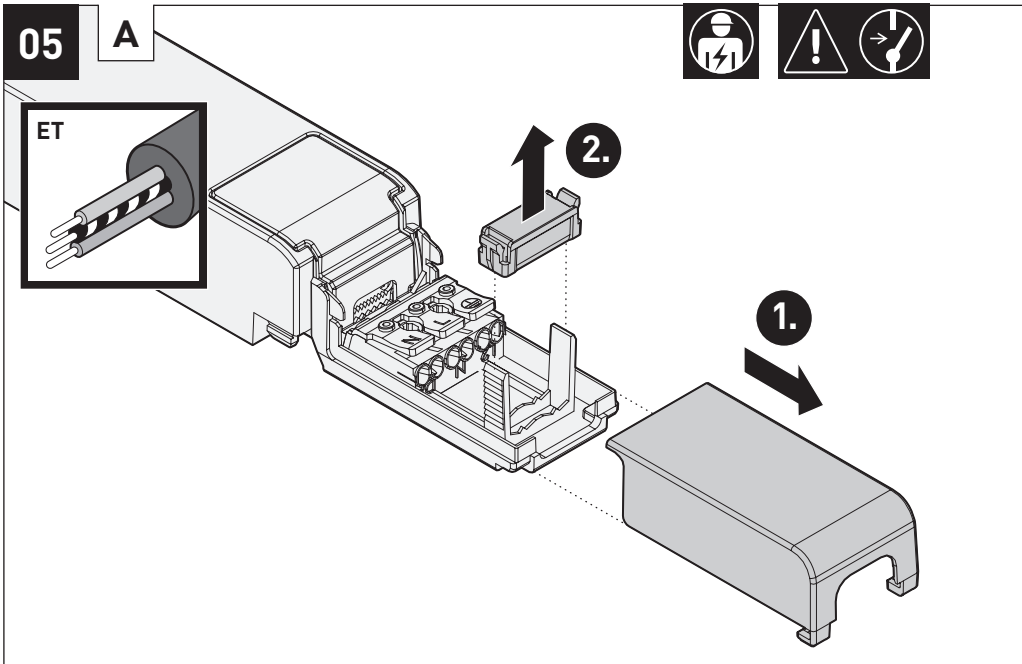
04

A B C

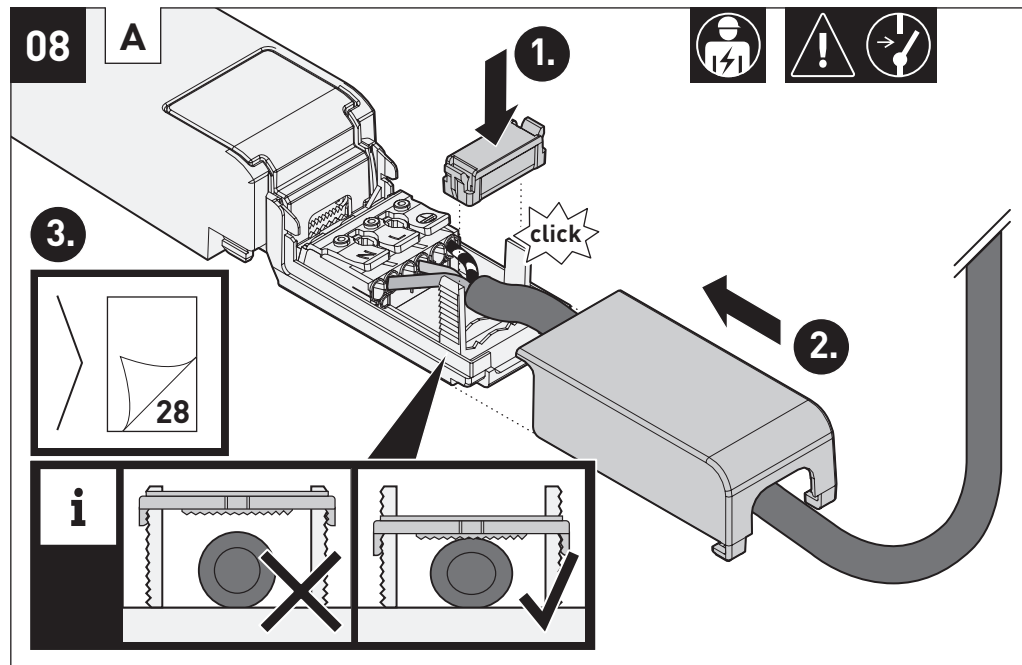
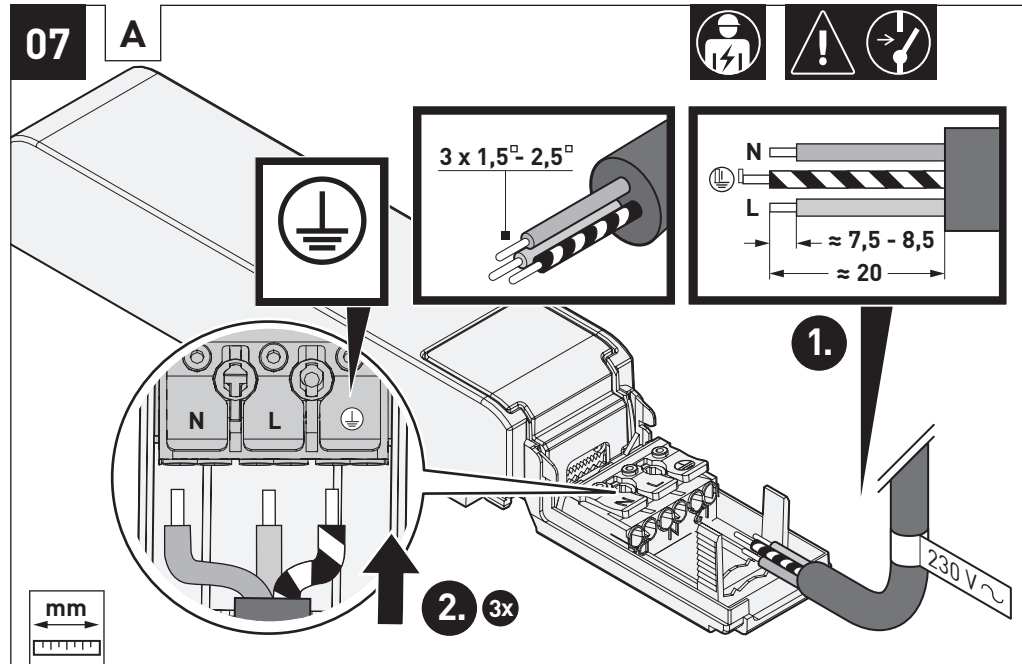




2350 G3 LED

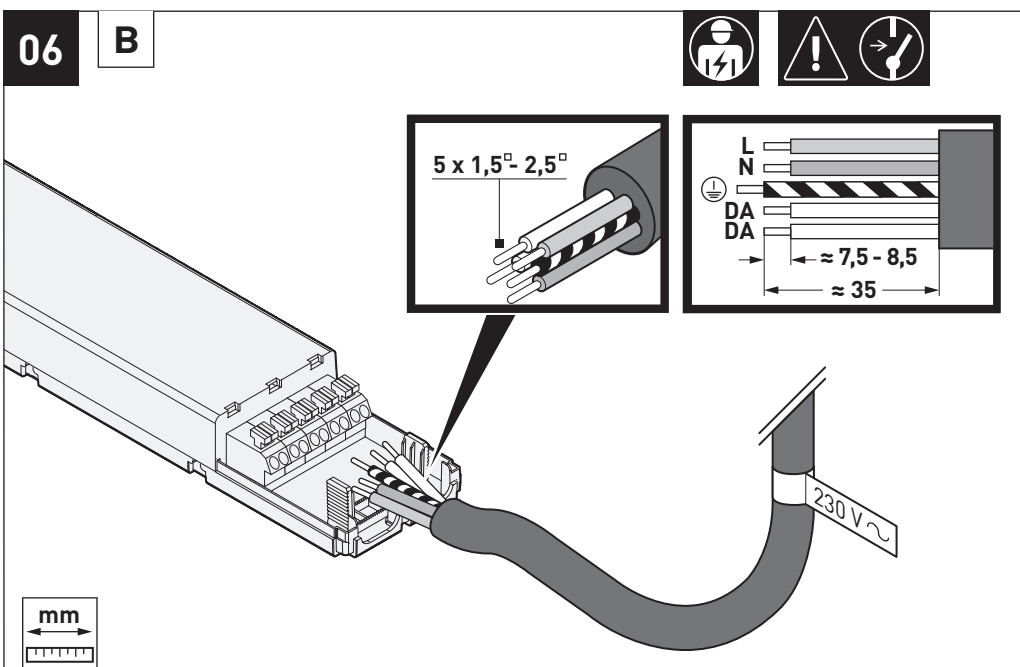
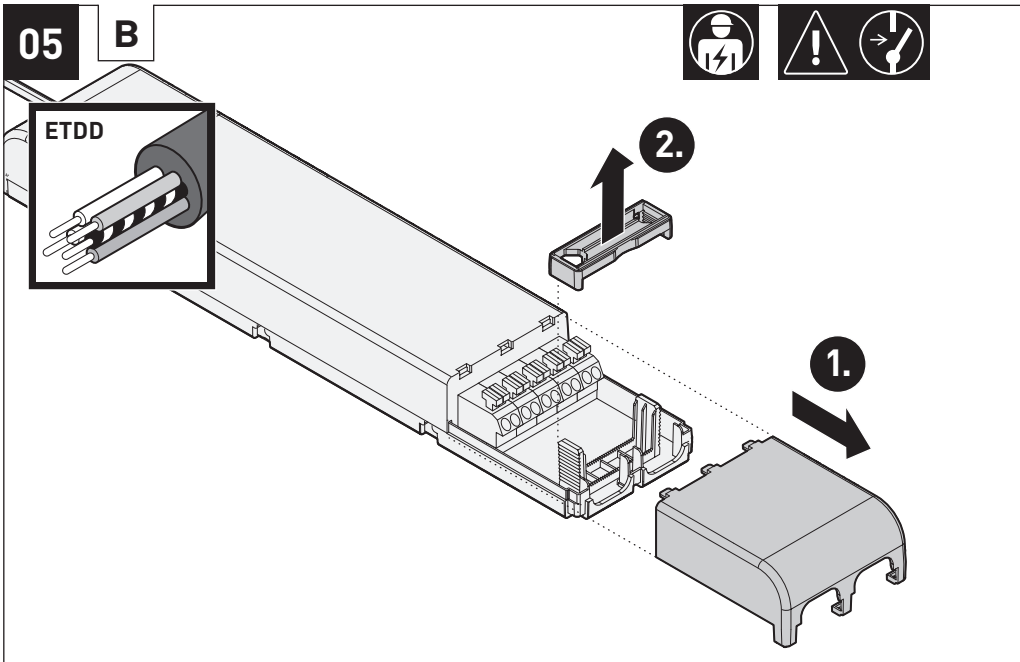


2350 G3 LED

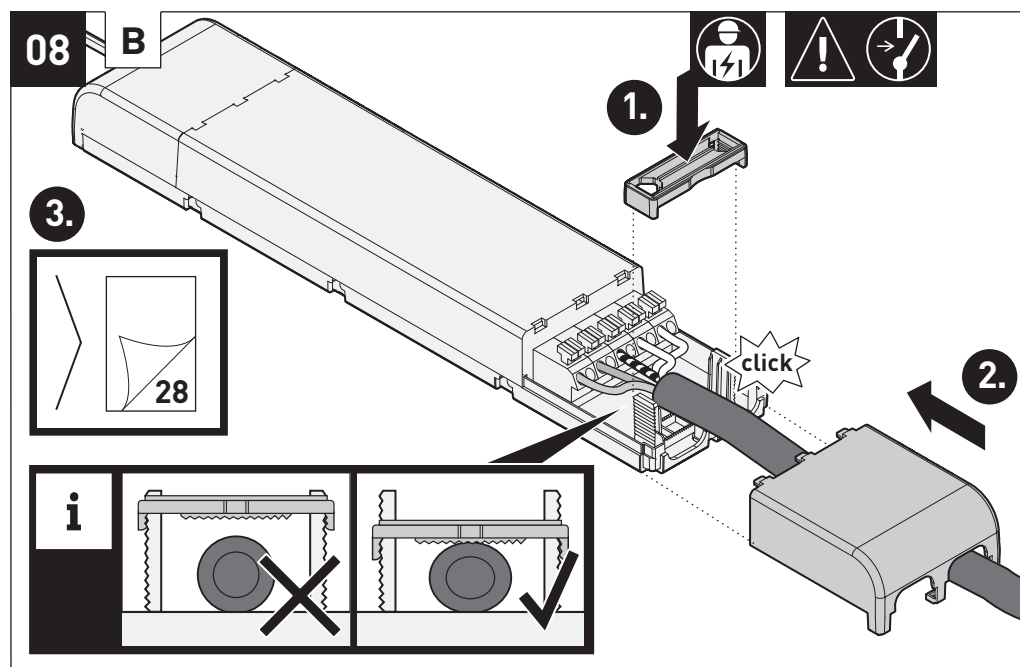
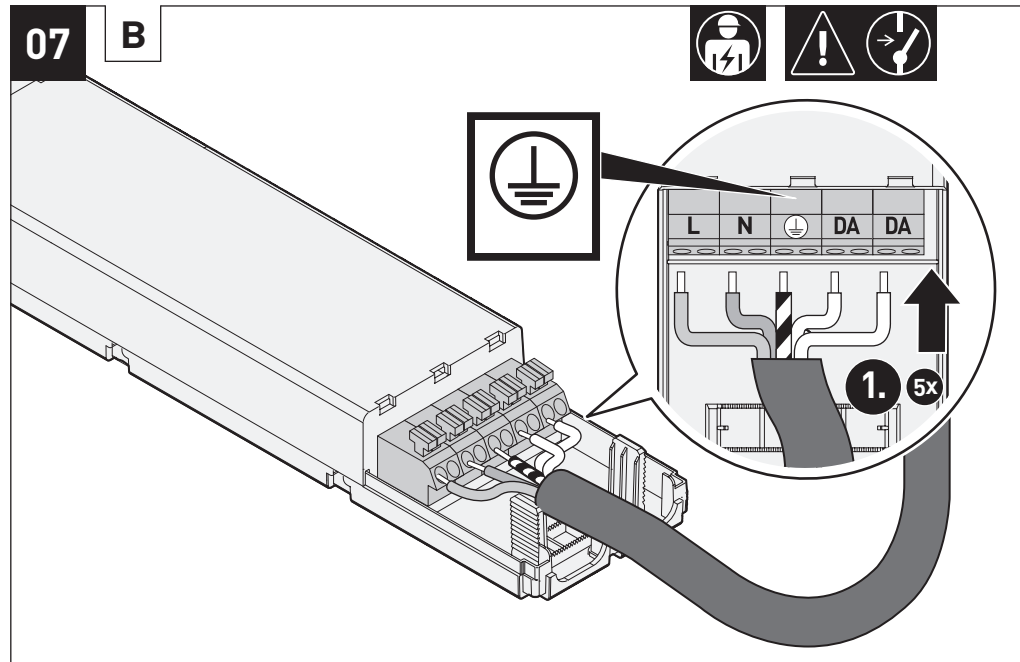




2350 G3 LED



2350 G3 LED



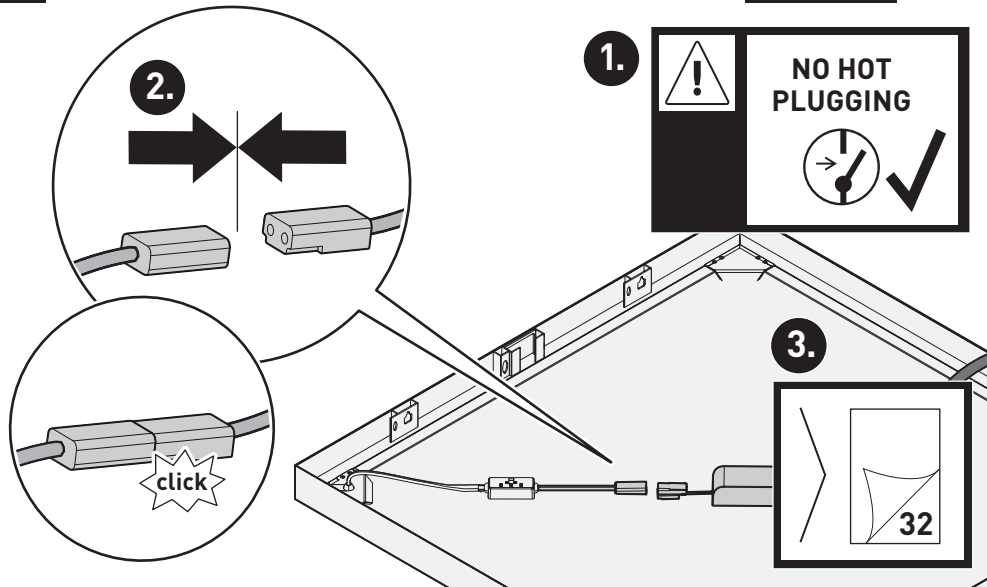


2350 G3 LED

09

A

B

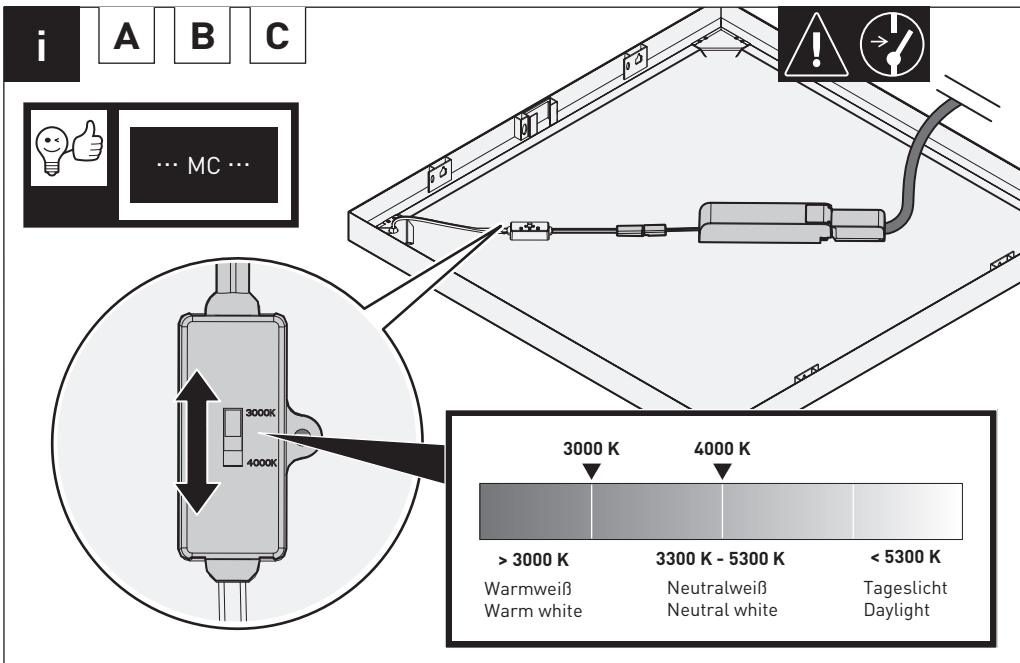


i

A

B

C

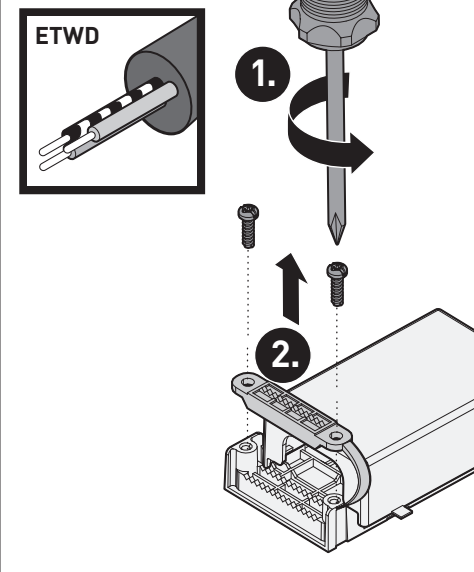


2350 G3 LED



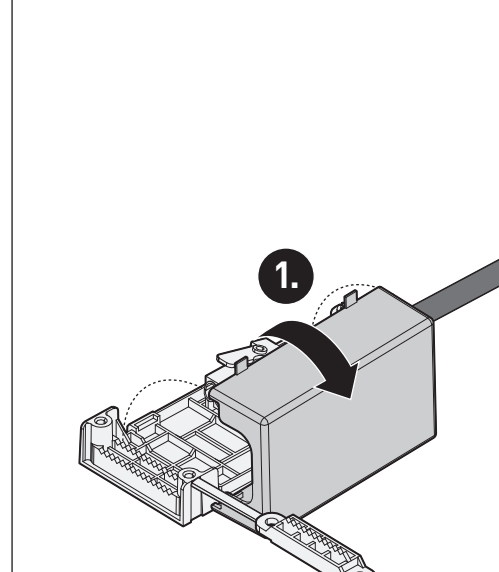
05

C



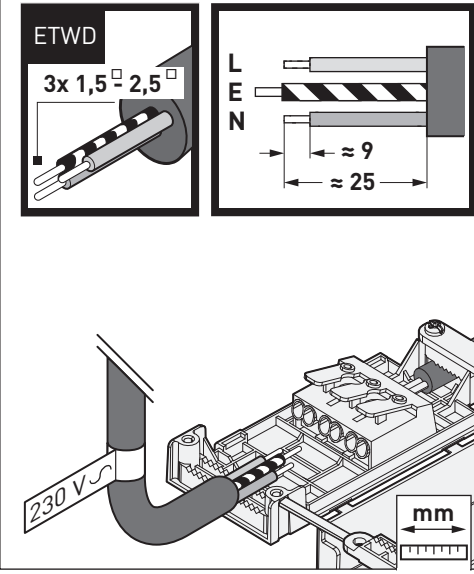
06

C



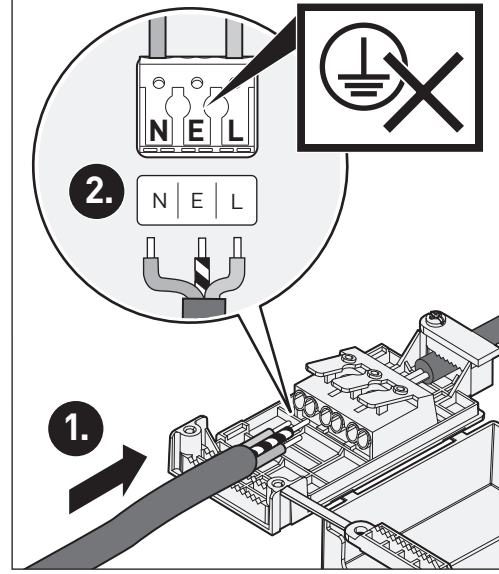
07

C



08

C





2350 G3 LED

09 **C**

1. **2.**

10 **C**

1. click

2.

10263697

i **C**

i ...D... **1.**

...D2...
...D3... **2.**

2350 G3 LED



i **C**

i

Holz Wood

Gipskarton Plasterboard

Beton Concrete

Metall Metal

11 **C**

i

180°

12 **C**

1. **NO HOT PLUGGING**

2.

click

3.

32



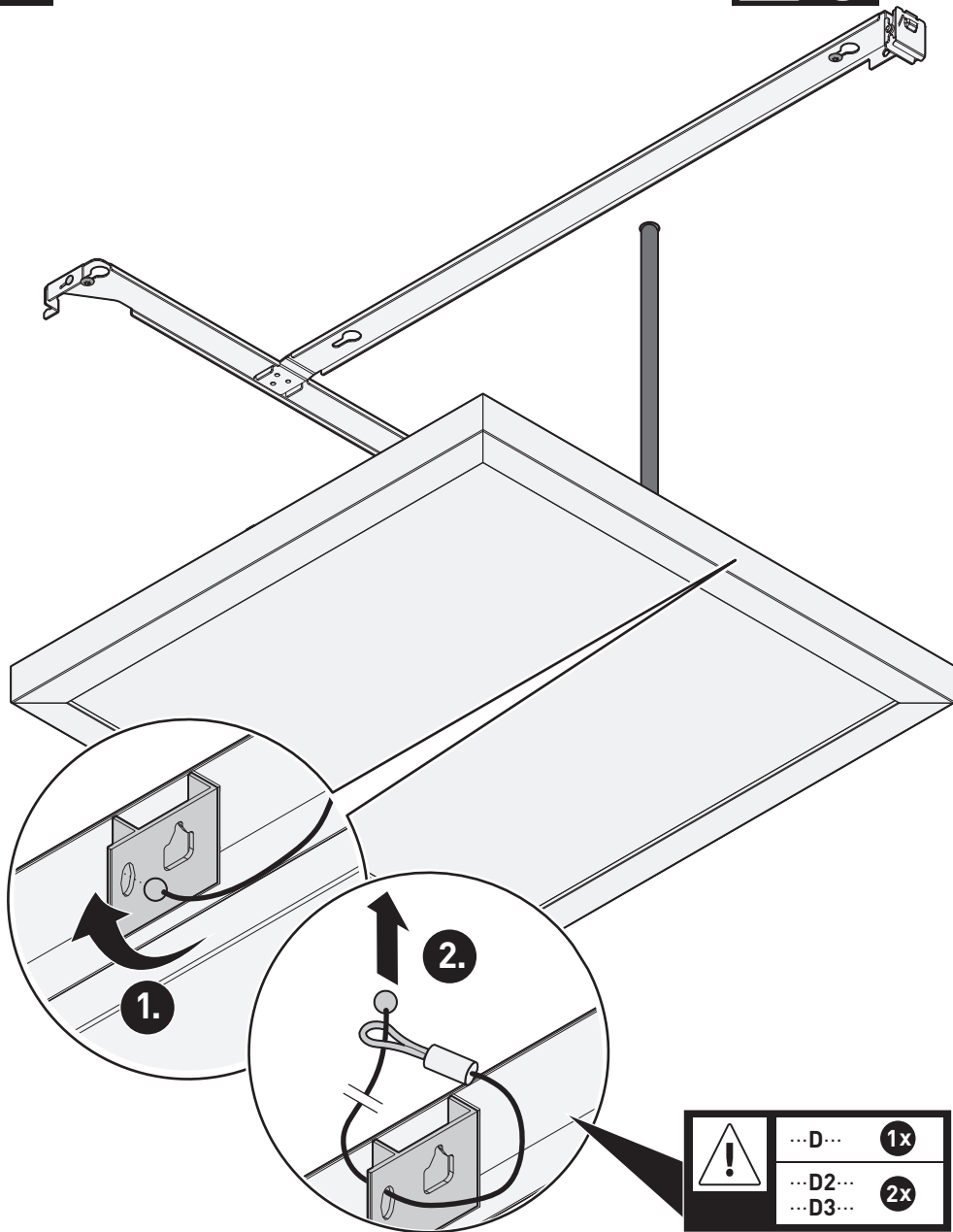
2350 G3 LED

10

A

B

C



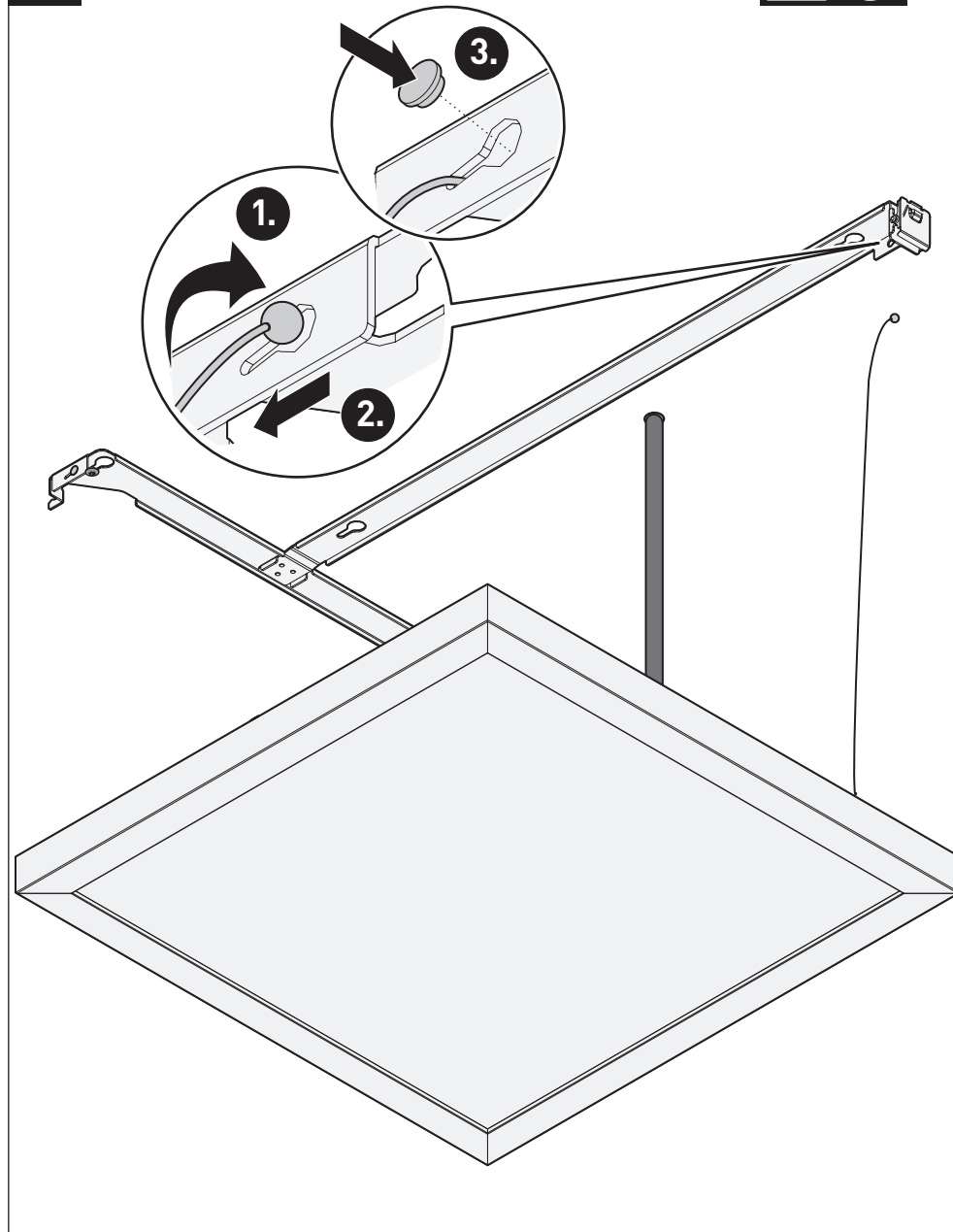
2350 G3 LED

11

A

B

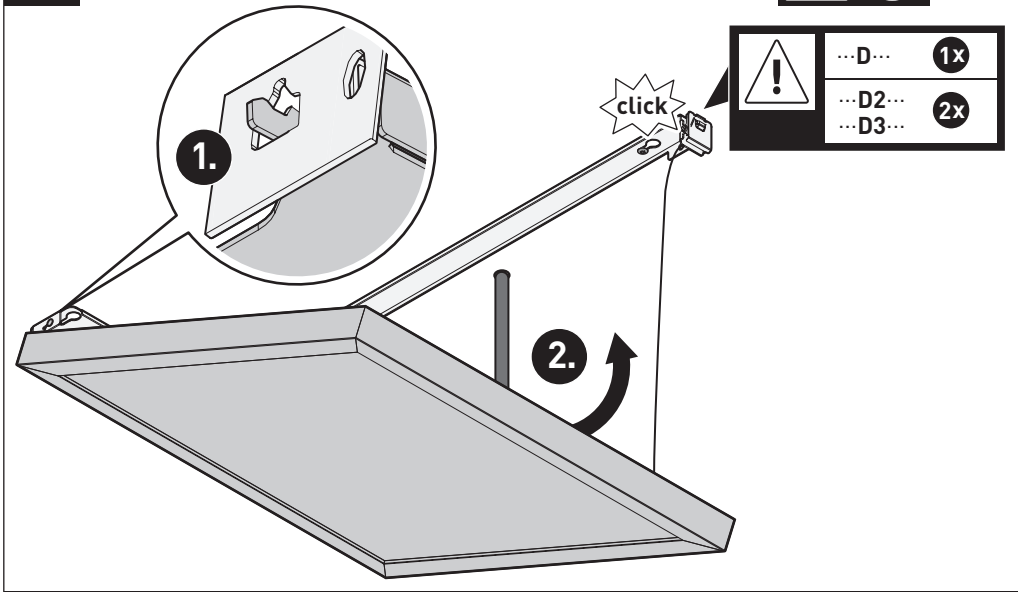
C





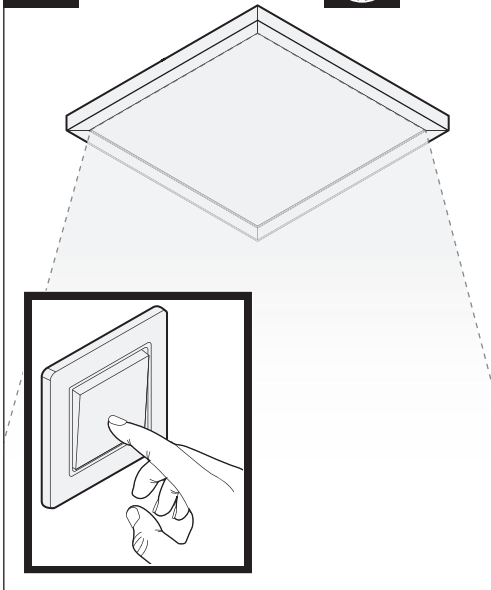
12

A B C



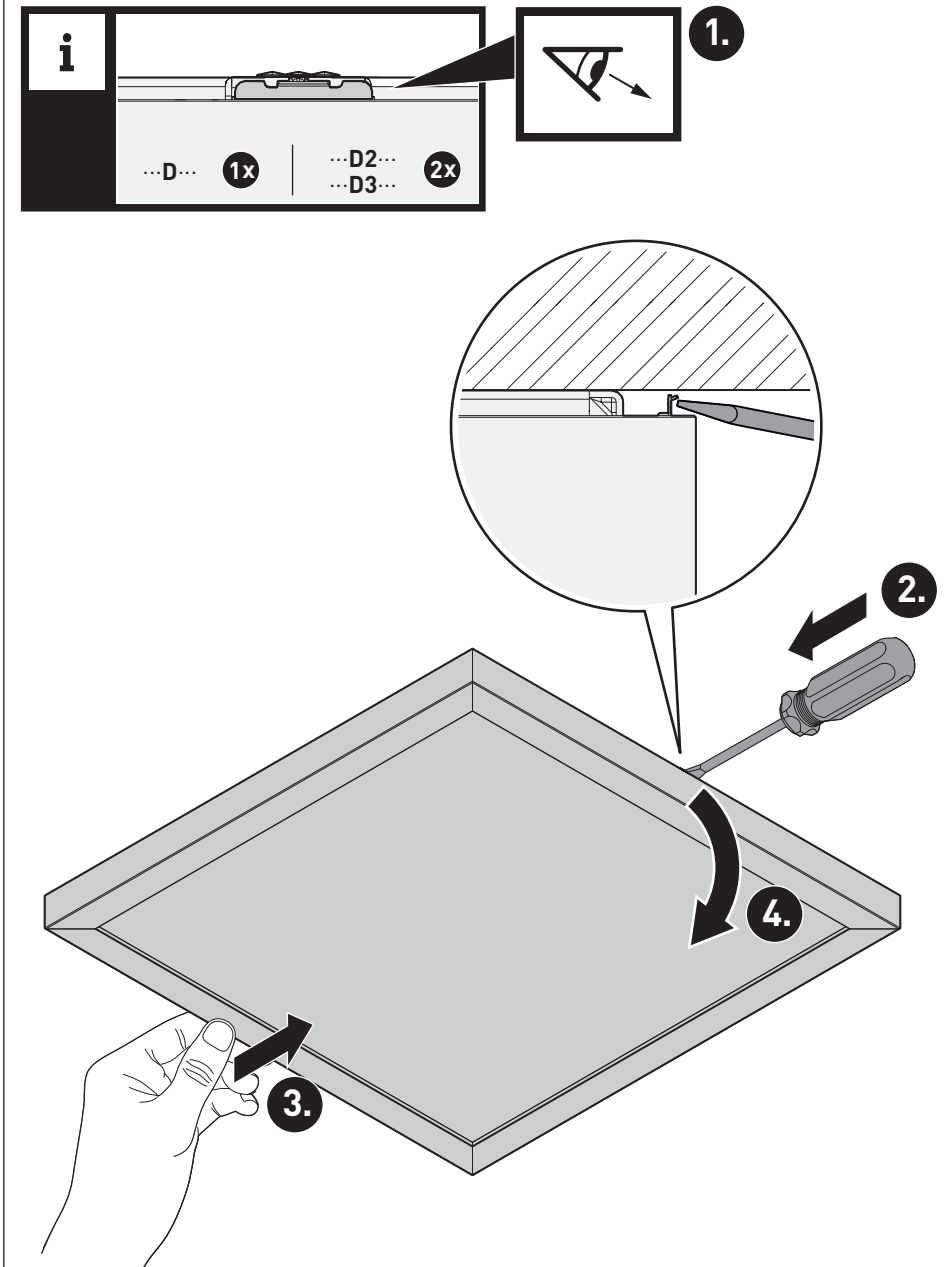
13

A B C



01

A B C



TRILUX GmbH & Co. KG

Heidestraße

D-59759 Arnsberg

+49 2932 301-0

info@trilux.com

www.trilux.com

www.trilux-twenty3.com