

Produktbeschreibung: entwickelt für Leitungen mit einer Spannung bis 400 V  
zur Installation von Elektrogeräten (Aussenleuchten, Bewegungsmelder, Steckdosen 400 V u.ä.)  
an wärme gedämmten Fassaden mit einer Stärke von 50-200 mm  
Belastung bis 40 N im Abstand 180 mm von der Wand  
im Lieferumfang sind hochwertige Dübel und Holzschrauben für die Montage enthalten  
robuste Konstruktion  
Montagevideo auf [www.koposelektro.de](http://www.koposelektro.de)

Material: PP

Farbe: grau

Selbstlöschend: ja, bis 30 s

Temperaturbeständigkeit: -25 - +60 °C

Flammwidrigkeit: 850 °C

Brandklasse: A1-F

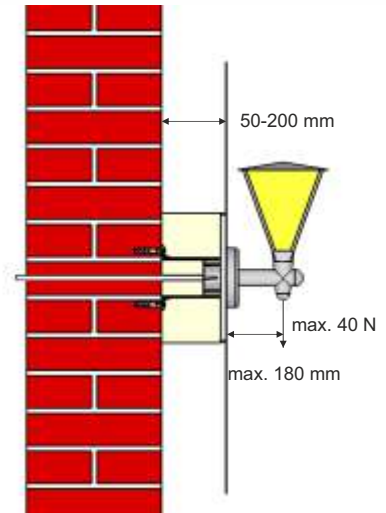
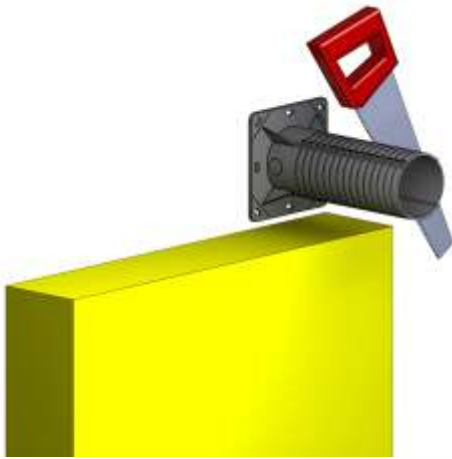
Gewicht: 742 g

Gemäß der Norm: ČSN EN 60670-1, ČSN EN IEC 60670-1 ed. 2:21

Lagerung: ČSN 64 0090

MDZ XL\_KB - einzeln im Karton verpackt, inklusive Schrauben

## Aufbau des Wärmedämmungssystems MDZ XL



Vor der Montage ist die Halterung inkl. beigelegter Isolierung auf die benötigte Länge, entsprechend der Wärmedämmungsstärke, zu kürzen.

Die Halterung wird mit Hilfe der beigelegten Dübel je nach Mauertyp an der Wand befestigt.

Zur Installation von 400V Steckdosen wird empfohlen den Träger mit Ankern zu befestigen.

Die Abschlussmontage soll mit Hilfe der 4 mitgelieferten Schrauben erfolgen.

Die Montageplatte beinhaltet eine integrierte Box die in erster Linie für Klemmen aber auch zur Installation von Steckdosen und Schaltern verwendet werden kann.

