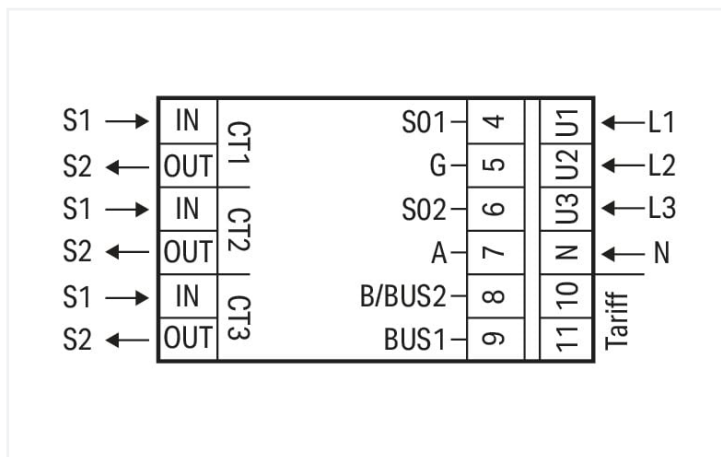
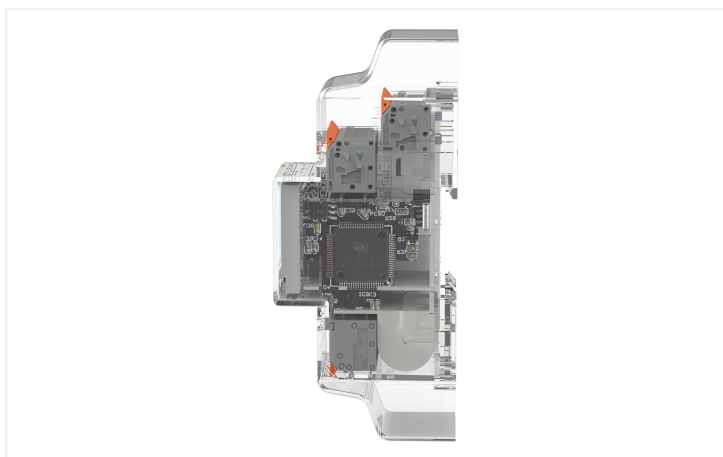
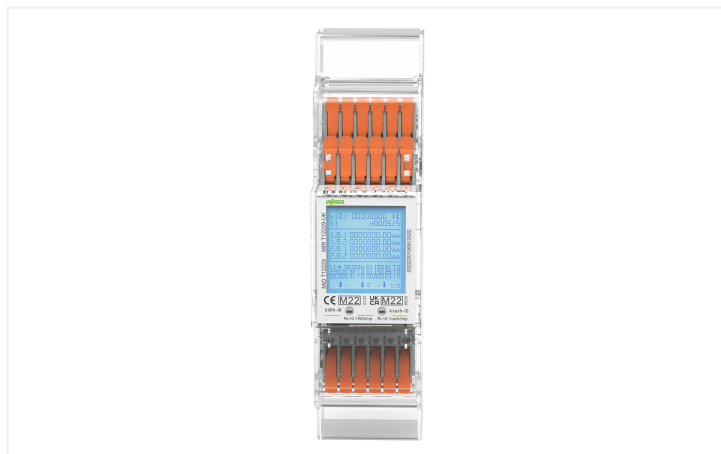
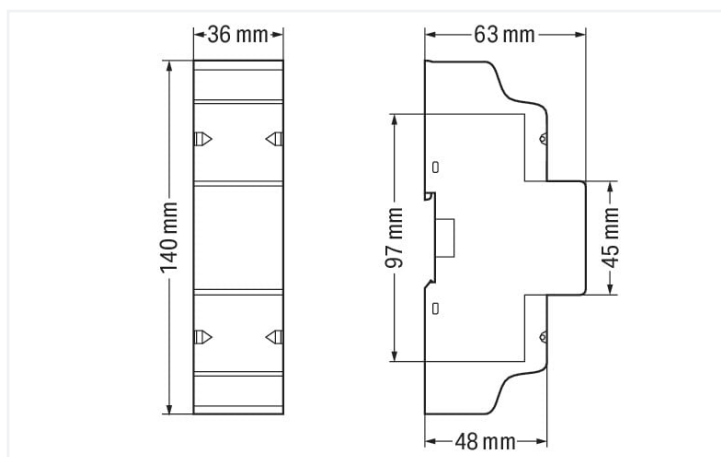


Datový list | Obj. č.: 879-3040

Elektroměr (MID); pro připojení transformátoru; 1 A / 5 A; 3x230/400V; 50Hz; Modbus® a M-Bus; 2 x rozhraní S0; 2PU CT

<https://www.wago.com/879-3040>





Stručný popis

Rozsáhlé měření energie je nezbytný předpoklad pro optimalizaci spotřeby. Portfolio společnosti WAGO obsahuje nové elektroměry, které tento úkol usnadňují díky několika výrazným přednostem. Využívají páčkovou připojovací techniku, která je zárukou rychlého a snadného připojení vodičů přímým zasunutím. Verze pro měřicí transformátory proudu jsou ještě štíhlejší – na šířku měří jen 35 mm. Tato minimální šířka vám ušetří spoustu místa ve skříňovém rozvaděči. Kromě hodnot jalového a činného výkonu dokáže měřič energie pro všechny fáze zaznamenávat také síťovou frekvenci, proud, napětí a výkon. Uživatel může všechny tyto charakteristické hodnoty energie snadno odečítat z velkého a přehledného podsvětleného displeje.

Vlastnosti a funkce

- Úspora času na každé úrovni díky připojovací technice Push-in CAGE CLAMP® a páčkám
- Skutečná úspora prostoru: šířka 35 mm (2PUCT)
- Měření dodávky a odběru
- Záznam energie ve 4 tarifech
- Profík přes komunikaci: rozhraní M-Bus a Modbus®, 2× impulzní výstup SO
- Plná transparentnost na první pohled: Zobrazení všech kvalitativních charakteristik energie na velkém podsvětleném displeji
- Intuitivní konfigurace pomocí dotykových ovládacích prvků a mobilní aplikace pro konfiguraci prostřednictvím technologie *Bluetooth*®

Technické údaje

Konfigurace

Možnosti konfigurace	Dotykové ovládací prvky Mobilní konfigurační aplikace přes <i>Bluetooth®</i>
----------------------	---

Vstup

Typ vstupního signálu	Napětí Proud
Konfigurace sítě	Dvou vodičové, třívodičové a čtyřvodičové sítě
Referenční proud I_{ref}	1 A
Měřicí transformátor proudu (sekundární)	1 A 5 A
Min. poměr transformátoru proudu	1:1 ... 9999 : 1 / 5:5 ... 9995 : 5
Naměřená hodnota	Napětí Proud Elektrický výstup Síťová frekvence
Jmenovité vstupní napětí $U_{i, nom}$	3 x AC 230 ... 400 V
Rozsah vstupního napětí	$\pm 20 \%$
Vstupní proud I_i	≤ 5 A
Frekvenční rozsah	45 ... 60 Hz

Komunikace

Komunikace	Modbus® M-Bus <i>Bluetooth®</i>
Rozhraní	RS-485 (2vodič); 2x rozhraní S0 (konfigurovatelné)
Indikátory	LCD displej s podsvícením
Tarifní vstup	230 VAC

Zpracování signálů

Měřené proměnné (vypočtené)	Činná a jalová energie ve směru dodávky a odběru
Measurement type (load profile)	Ne

Chyba měření

Třída přesnosti	Třída B (= 1 % chyba); činná spotřeba podle EN 50470-3
Doba platnosti kalibrace	8 roků

Napájení

Druh napájecího napětí	Prostřednictvím měřicího okruhu
Příkon P_{max} (fáze; efektivní výkon)	2 W
Příkon P_{max} (fáze; zdánlivý výkon)	10 VA

Bezpečnost a ochrana

Dielektrická pevnost	4 kV; 1 min
Odolnost proti rázovému napětí (1,2/50 μ s)	6 kV
Stupeň znečištění	2
Třída ochrany	II IP51/IP20; IP51 (na čelní straně); IP20 (přípojka)

Údaje o připojení

Připojení, typ objektu 1		Připojení, typ objektu 2	
Typ připojení (1)	Napětí/proud	Typ připojení 2	Komunikace / tarifní vstup
Připojovací technika	Push-in CAGE CLAMP®	Připojovací technika 2	Push-in CAGE CLAMP®
Konektor WAGO	Řada WAGO 2604	Konektor WAGO 2	Řada WAGO 2604
Způsob ovládání	Páčka	Způsob ovládání 2	Páčka
Délka odizolování	9 ... 11 mm / 0.35 ... 0.43 palců	Délka odizolování 2	9 ... 11 mm / 0.35 ... 0.43 palců
Plný vodič	0,2 ... 4 mm ² / 24 ... 12 AWG	Plný vodič 2	0,2 ... 4 mm ² / 24 ... 12 AWG
Jemně laněný vodič	0,2 ... 4 mm ² / 24 ... 12 AWG	Jemně laněný vodič 2	0,2 ... 4 mm ² / 24 ... 12 AWG
Jemně laněný vodič; s izolovanou dutinkou	0,25 ... 2,5 mm ²	Jemně laněný vodič; s izolovanou dutinkou 2	0,25 ... 2,5 mm ²
Jemně laněný vodič; s neizolovanou dutinkou	0,25 ... 2,5 mm ²	Jemně laněný vodič; s neizolovanou dutinkou 2	0,25 ... 2,5 mm ²

Geometrické údaje

Šířka	36 mm / 1.417 palců
Výška	97 mm / 3.82 palců
Hloubka	63 mm / 2.48 palců
Upozornění (rozměry)	Výška s krytem: 140 mm

Mechanické údaje

Způsob montáže	Lišta DIN 35
Provedení pouzdra	Pouzdro k montáži na DIN lištu

Údaje o materiálu

Materiál pouzdra	PC 940A
Požární zatížení	0 MJ
Hmotnost	165 g

Požadavky na prostředí

Teplota okolního vzduchu (provoz)	-40 ... +70 °C
Relativní vlhkost	≤ 75% (Při skladování ≤ 95 %)

Normy a předpisy

Označení shody	CE
Normy/předpisy	EN 50470-1/3 V souladu s požadavky MID

Obchodní údaje

ETIM 8.0	EC002048
ETIM 7.0	EC002048
PU (SPU)	1 ks
Druh balení	Box
Země původu	CN
Číslo celního tarifu	90283019000