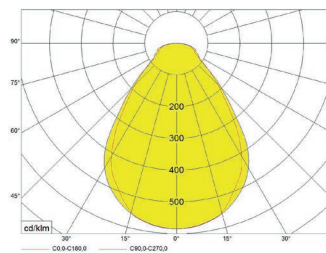
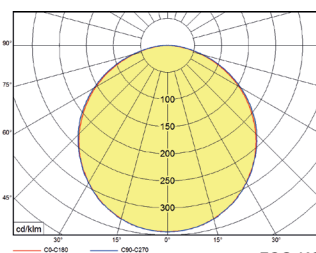


η_{ef} (lm/W)
110-139



ESO KN



ESO KO

LED svítidla

Těleso:

Bíle práškově lakovaný (RAL 9016) ocelový plech

Optický systém:

KN – mikroprizmatický PS difuzor

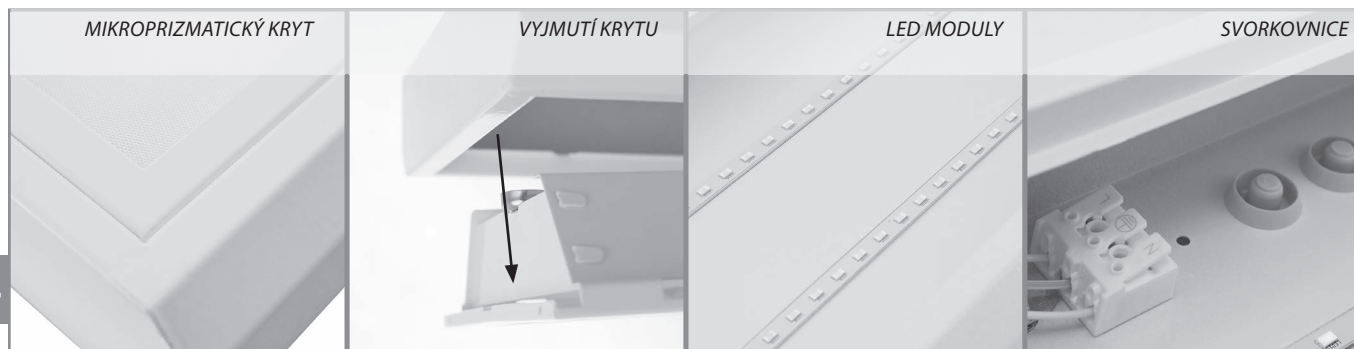
KO – opálový PS kryt

Aplikace:

Svítidla lze instalovat jako přisazená, s pomocí sady ZH/UNI4 je možno použít jako závěsná.

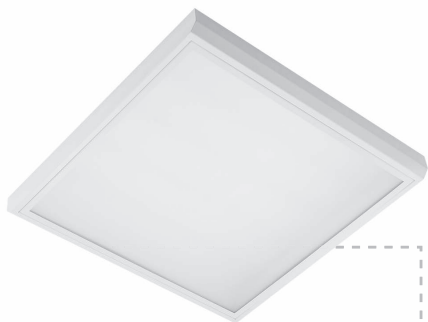
2200	2700	3000	4000	5700	6500	MIX	RGB	
✗	○	○	●	○	○	○	✗	✗
●	○	○	○	✗	○	○	✗	✗

● standard ○ volitelné ✗ nelze

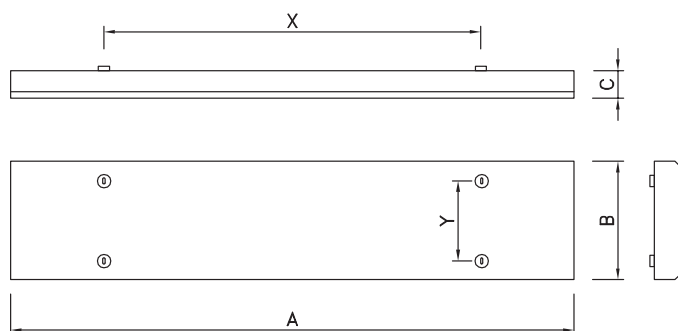


Kódové označení svítidla: ESO4000RMKN3ND

ESO	4000	R	M	KN	3	ND
Typ svítidla						
Výkon svítidla lm						
Tvar svítidla:						
R – obdélník						
S – čtverec						
Délka korpusu:						
S = 600 mm						
M = 1200 mm						
L = 1500 mm						
Typ krytu:						
KN – mikropizma						
KO – opál						
Teplota chromatičnosti						
3 = 3000K,						
4 = 4000K,						
5 = 5700K						
Typ zdroje:						
ND – neregulovatelný zdroj						
DIM – regulovatelný zdroj analog.						
stmívatelný 1-10V						
DALI – regulovatelný zdroj dig.						
stmívatelný DALI						



ESO4000SSKO



ESO	W	lm		A	B	C	X	Y	kg		
		KO	KN								
ESO2000 RS	20	2 200	2 300	610	240	52	500	150	2,5		
ESO3000 SS	23	3 000	3 200	560	560		400	400	4,0		
ESO4000 SS	36	4 300	4 800				1 210	240	950	150	4,5
ESO6000 SS	55	6 300	6 600						1 510	240	1 200
ESO3000 RM	26	3 300	3 500	1 510	240		52	950	150	4,5	
ESO4000 RM	38	4 400	4 600								
ESO5000 RL	44	5 000	5 900								
ESO6000 RL	57	7 200	7 500								

lm - světelný výkon svítidla

Uvedené údaje mohou být během platnosti tohoto katalogu bez upozornění změněny. Výpadek jednotlivého LED čipu, odchylka světelného toku a příkonu svítidla +/-10% jakož i teploty chromatičnosti +/-150K jsou v souladu s platnými standardy přípustné a nejsou důvodem k reklamaci svítidla.