

HSAF3/160 S

- Dvoustupňové svodiče přepětí typu T3 s vysokofrekvenčním filtrem pro sériové zapojení.
- Určeny pro ochranu elektronických zařízení proti účinkům spínacích, indukovaných a zbytkových přepětí v sítích nn.
- Obsahují vylepšenou tepelnou pojistku, která při přehřátí varistoru zaručí včasné odpojení HSAF* S a HSAF3*S od napájecí sítě a tím zabrání poškození HSAF* S a HSAF3*S.
- Instalují se na rozhraní zón LPZ 2 – LPZ 3, co nejbliže k chráněnému zařízení (max. 5 m).
- Před HSAF* S a HSAF3*S musí být instalován svodič bleskových proudů a přepětí T1 a T2 od společnosti HAKEL.
- Instalují se k montážní desce rozvaděče pomocí čtyř šroubů.
- Označení **S** specifikuje provedení s dálkovou signalizací.

Typ	HSAF3/160 S	
Klasifikace dle ČSN EN 61643-11 ed. 2 a IEC 61643-11:2011	T3	
Vhodné pro síť	TN-C-S, TN-S	
Počet pólů	4	
Jmenovité provozní napětí AC	U_N	230 V
Nejvyšší trvalé provozní napětí AC	U_C	275 V
Jmenovitý zatěžovací proud	I_L	160 A
Napětí naprázdno generátoru kombinované vlny (L/N, L/PE)	U_{OC}	6 kV
Napětí naprázdno generátoru kombinované vlny (N/PE)	U_{OC}	10 kV
Napěťová ochranná hladina při U_{OC} (L/N)	U_p	< 0,85 kV
Napěťová ochranná hladina při U_{OC} (L/PE)	U_p	< 1,5 kV
Napěťová ochranná hladina při U_{OC} (N/PE)	U_p	< 1,2 kV
Jmenovitý výbojový proud pro zkoušku třídy II (8/20) L/N, L/PE	I_n	3 kA
Jmenovitý výbojový proud pro zkoušku třídy II (8/20) N/PE	I_n	5 kA
Celkový výbojový proud (8/20) L1+L2+L3+N->PE	I_{Total}	12 kA
Nesymetrický útlum filtru při $f = 4$ MHz		> 80 dB
Nesymetrický útlum filtru při $f = 0,15 \div 30$ MHz		> 40 dB
Hodnota zkušební dočasného přepětí (TOV) pro $t_T = 5$ s (L/N)	U_T	337 V
Hodnota zkušební dočasného přepětí (TOV) pro $t_T = 0,2$ s (N/PE)	U_T	1 200 V
Doba odezvy (L/N)	t_A	< 25 ns
Doba odezvy (L/PE, N/PE)	t_A	< 100 ns
Ztrátový výkon při teplotě 20 °C	P_z	< 25 W
Maximální předjištění		160 A gL/gG
Zóna ochrany před bleskem		LPZ2, LPZ3
Materiál pouzdra		Ocelový plech 1 mm
Stupeň ochrany krytu		IP20
Pracovní teplota	θ	-40 ÷ 55 °C
Doporučený průřez přípojovacích vodičů	S	50 mm ²
Rozsah upnutí svorky (pevný vodič)		1,5 ÷ 50 mm ²
Rozsah upnutí svorky (slaněný vodič)		1,5 ÷ 35 mm ²

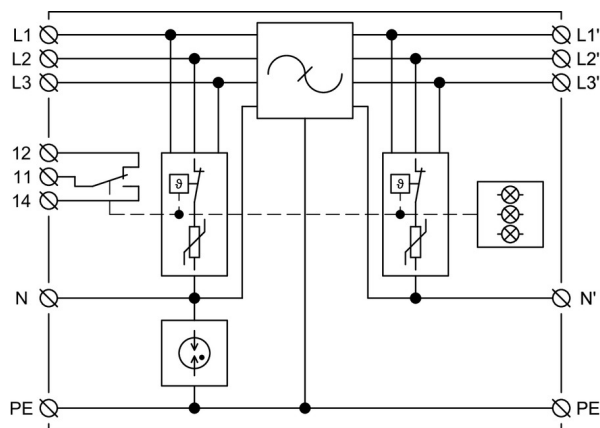
Typ		HSAF3/160 S
Utahovací moment		10 Nm
Způsob montáže		Pomocí šroubů M4 na šasi
Pracovní poloha		Libovolná
Místní signalizace		Optická
Význam místní signalizace		OK – nesvíí červená kontrolka PORUCHA – svítí červená kontrolka
Dálková signalizace		Ano
Bezpotenciálový přepínací kontakt (S) (průřez vodičů dálkové signalizace max. 1 mm ²)		AC: 250 V / 1,5 A, DC: 250 V / 0,1 A
Obsahuje EMI / EMC filtr		Ano
Výměnné provedení		Ne
Životnost		> 100 000 h
Navrženo dle norem		
Požadavky a zkoušky pro SPD zapojené v sítích nízkého napětí		ČSN EN 61643-11 ed. 2
Metody měření útlumových charakteristik pasivních filtračních zařízení EMC		ČSN EN 55017
Instaluje se dle norem		
Ochrana před bleskem		ČSN EN 62305 ed. 2
Výběr a stavba elektrických zařízení - Přepětí ová ochranná zařízení		ČSN 33 2000-5-534 ed. 2
Zásady pro výběr a instalaci SPD zapojené v sítích nízkého napětí		ČSN CLC/TS 61643-12
Objednací, obalová a doplňková data		
Hmotnost	m	2,82 kg
Hmotnost (včetně obalu)	m	2,957 kg
Rozměry balení (V x Š x H)		330 x 110 x 220 mm
Objem balení	V	7,99 dm ³
ETIM skupina		EG000021
ETIM třída		EC000942
Celní nomenklatura		85363090
EAN kód		



Katalogové číslo

30 195

Vnitřní schéma zapojení



Aplikační schéma zapojení (instalace)

