

HSAF3/125 S

- Dvoustupňové svodiče přepětí typu T3 s vysokofrekvenčním filtrem pro sériové zapojení.
- Určeny pro ochranu elektronických zařízení proti účinkům spínacích, indukovaných a zbytkových přepětí v sítích nn.
- Obsahují vylepšenou tepelnou pojistku, která při přehřátí varistoru zaručí včasné odpojení HSAF* S a HSAF3*S od napájecí sítě a tím zabrání poškození HSAF* S a HSAF3*S.
- Instalují se na rozhraní zón LPZ 2 – LPZ 3, co nejdříve k chráněnému zařízení (max. 5 m).
- Před HSAF* S a HSAF3*S musí být instalován svodič bleskových proudů a přepětí T1 a T2 od společnosti HAKEL.
- Instalují se k montážní desce rozvaděče pomocí čtyř šroubů.
- Označení **S** specifikuje provedení s dálkovou signalizací.

| Typ | HSAF3/125 S | |
|---|--------------|--------------------------|
| Klasifikace dle ČSN EN 61643-11 ed. 2 a IEC 61643-11:2011 | T3 | |
| Vhodné pro síť | TN-C-S, TN-S | |
| Počet pólů | 4 | |
| Jmenovité provozní napětí AC | U_N | 230 V |
| Nejvyšší trvalé provozní napětí AC | U_C | 275 V |
| Jmenovitý zatěžovací proud | I_L | 125 A |
| Napětí naprázdno generátoru kombinované vlny (L/N, L/PE) | U_{OC} | 6 kV |
| Napětí naprázdno generátoru kombinované vlny (N/PE) | U_{OC} | 10 kV |
| Napěťová ochranná hladina při U_{OC} (L/N) | U_p | < 0,85 kV |
| Napěťová ochranná hladina při U_{OC} (L/PE) | U_p | < 1,5 kV |
| Napěťová ochranná hladina při U_{OC} (N/PE) | U_p | < 1,2 kV |
| Jmenovitý výbojový proud pro zkoušku třídy II (8/20) L/N, L/PE | I_n | 3 kA |
| Jmenovitý výbojový proud pro zkoušku třídy II (8/20) N/PE | I_n | 5 kA |
| Celkový výbojový proud (8/20) L1+L2+L3+N->PE | I_{Total} | 12 kA |
| Nesymetrický útlum filtru při $f = 4$ MHz | | > 80 dB |
| Nesymetrický útlum filtru při $f = 0,15 \div 30$ MHz | | > 40 dB |
| Hodnota zkušební dočasného přepětí (TOV) pro $t_T = 5$ s (L/N) | U_T | 337 V |
| Hodnota zkušební dočasného přepětí (TOV) pro $t_T = 0,2$ s (N/PE) | U_T | 1 200 V |
| Doba odezvy (L/N) | t_A | < 25 ns |
| Doba odezvy (L/PE, N/PE) | t_A | < 100 ns |
| Ztrátový výkon při teplotě 20 °C | P_z | < 20 W |
| Maximální předjištění | | 125 A gL/gG |
| Zóna ochrany před bleskem | | LPZ2, LPZ3 |
| Materiál pouzdra | | Ocelový plech 1 mm |
| Stupeň ochrany krytu | | IP20 |
| Pracovní teplota | θ | -40 ÷ 55 °C |
| Doporučený průřez přípojovacích vodičů | S | 35 mm ² |
| Rozsah upnutí svorky (pevný vodič) | | 1,5 ÷ 50 mm ² |
| Rozsah upnutí svorky (slaněný vodič) | | 1,5 ÷ 35 mm ² |

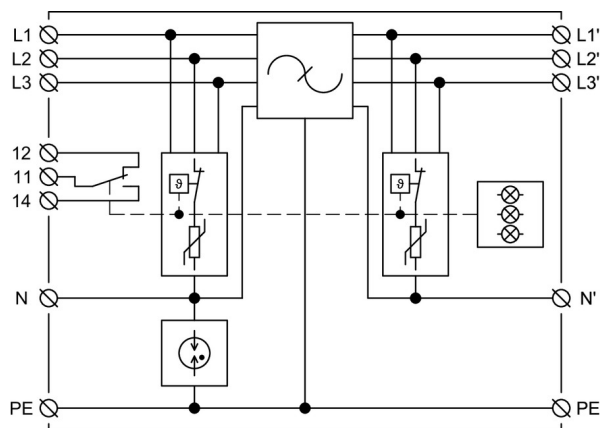
| Typ | | HSAF3/125 S |
|---|---|--|
| Utahovací moment | | 10 Nm |
| Způsob montáže | | Pomocí šroubů M4 na šasi |
| Pracovní poloha | | Libovolná |
| Místní signalizace | | Optická |
| Význam místní signalizace | | OK – nesvíí červená kontrolka PORUCHA – svítí červená kontrolka |
| Dálková signalizace | | Ano |
| Bezpotenciálový přepínací kontakt (S) (průřez vodičů dálkové signalizace max. 1 mm ²) | | AC: 250 V / 1,5 A, DC: 250 V / 0,1 A |
| Obsahuje EMI / EMC filtr | | Ano |
| Výměnné provedení | | Ne |
| Životnost | | > 100 000 h |
| Navrženo dle norem | | |
| Požadavky a zkoušky pro SPD zapojené v sítích nízkého napětí | | ČSN EN 61643-11 ed. 2 |
| Metody měření útlumových charakteristik pasivních filtračních zařízení EMC | | ČSN EN 55017 |
| Instaluje se dle norem | | |
| Ochrana před bleskem | | ČSN EN 62305 ed. 2 |
| Výběr a stavba elektrických zařízení - Přepětí ová ochranná zařízení | | ČSN 33 2000-5-534 ed. 2 |
| Zásady pro výběr a instalaci SPD zapojené v sítích nízkého napětí | | ČSN CLC/TS 61643-12 |
| Objednací, obalová a doplňková data | | |
| Hmotnost | m | 2,82 kg |
| Hmotnost (včetně obalu) | m | 2,957 kg |
| Rozměry balení (V x Š x H) | | 330 x 110 x 220 mm |
| Objem balení | V | 7,99 dm ³ |
| ETIM skupina | | EG000021 |
| ETIM třída | | EC000942 |
| Celní nomenklatura | | 85363030 |
| EAN kód | | |



Katalogové číslo

30 194

Vnitřní schéma zapojení



Aplikační schéma zapojení (instalace)

