


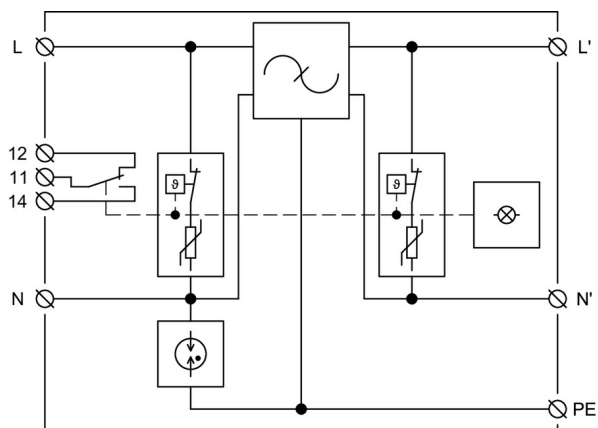
## HSAF10 S

- Dvoustupňové svodiče přepětí typu T3 s vysokofrekvenčním filtrem, pro sériové zapojení.
- Určeny pro ochranu elektronických zařízení proti účinkům spínacích, indukovaných a zbytkových přepětí v sítích nn.
- Obsahují vylepšenou tepelnou pojistku, která při přehřátí varistoru zaručí včasné odpojení HSAF\* S od napájecí sítě a tím zabrání poškození HSAF\* S.
- Instalují se na rozhraní zón LPZ 2 – LPZ 3, co nejdříve k chráněnému zařízení (max. 5 m).
- Před HSAF\* S musí být instalován svodič bleskových proudů a přepětí T1 a T2 od společnosti HAKEL.
- Označení **S** specifikuje provedení s dálkovou signalizací.

Typ	HSAF10 S	
Klasifikace dle ČSN EN 61643-11 ed. 2 a IEC 61643-11:2011	T3	
Vhodné pro síť	TN-C-S, TN-S	
Počet pólů	2	
Jmenovité provozní napětí AC	$U_N$	230 V
Nejvyšší trvalé provozní napětí AC	$U_C$	275 V
Jmenovitý zatěžovací proud	$I_L$	10 A
Napětí naprázdno generátoru kombinované vlny (L/N, L/PE)	$U_{OC}$	6 kV
Napětí naprázdno generátoru kombinované vlny (N/PE)	$U_{OC}$	10 kV
Napěťová ochranná hladina při $U_{OC}$ (L/N)	$U_p$	< 0,75 kV
Napěťová ochranná hladina při $U_{OC}$ (L/PE)	$U_p$	< 1 kV
Napěťová ochranná hladina při $U_{OC}$ (N/PE)	$U_p$	< 1,5 kV
Jmenovitý výbojový proud pro zkoušku třídy II (8/20) L/N, L/PE	$I_n$	3 kA
Jmenovitý výbojový proud pro zkoušku třídy II (8/20) N/PE	$I_n$	5 kA
Celkový výbojový proud (8/20) L+N->PE	$I_{Total}$	6 kA
Nesymetrický útlum filtru při $f = 4$ MHz		> 80 dB
Nesymetrický útlum filtru při $f = 0,15 \div 30$ MHz		> 40 dB
Hodnota zkušební dočasného přepětí (TOV) pro $t_T = 5$ s (L/N)	$U_T$	337 V
Hodnota zkušební dočasného přepětí (TOV) pro $t_T = 0,2$ s (N/PE)	$U_T$	1 200 V
Doba odezvy (L/N)	$t_A$	< 25 ns
Doba odezvy (L/PE, N/PE)	$t_A$	< 100 ns
Ztrátový výkon při teplotě 20 °C	$P_z$	< 2,2 W
Maximální předjističení		10 A gL/gG
Zóna ochrany před bleskem		LPZ2, LPZ3
Materiál pouzdra		Polyamid PA6, UL94 V-0
Stupeň ochrany krytu		IP20
Pracovní teplota	$\theta$	-40 ÷ 55 °C
Doporučený průřez připojovacích vodičů	$S$	1,5 mm <sup>2</sup>
Rozsah upnutí svorky (pevný vodič)		0,2 ÷ 6 mm <sup>2</sup>
Rozsah upnutí svorky (slaněný vodič)		0,2 ÷ 4 mm <sup>2</sup>
Utahovací moment		0,5 Nm

Typ		HSAF10 S
Způsob montáže		Na lištu DIN 35 mm
Modulární šířka		3 TE
Pracovní poloha		Libovolná
Místní signalizace		Optická
Význam místní signalizace		OK – nesvíí červená kontrolka PORUCHA – svítí červená kontrolka
Dálková signalizace		Ano
Bezpotenciálový přepínací kontakt (S) (průřez vodičů dálkové signalizace max. 1 mm <sup>2</sup> )		AC: 250 V / 1,5 A, DC: 250 V / 0,1 A
Obsahuje EMI / EMC filtr		Ano
Výměnné provedení		Ne
Životnost		> 100 000 h
<b>Navrženo dle norem</b>		
Požadavky a zkoušky pro SPD zapojené v sítích nízkého napětí		ČSN EN 61643-11 ed. 2
Metody měření útlumových charakteristik pasivních filtračních zařízení EMC		ČSN EN 55017
Bezpečnost hořlavosti plastových materiálů		UL 94
<b>Instaluje se dle norem</b>		
Ochrana před bleskem		ČSN EN 62305 ed. 2
Výběr a stavba elektrických zařízení - Přepětíová ochranná zařízení		ČSN 33 2000-5-534 ed. 2
Zásady pro výběr a instalaci SPD zapojené v sítích nízkého napětí		ČSN CLC/TS 61643-12
<b>Objednací, obalová a doplňková data</b>		
Hmotnost	m	165 g
Hmotnost (včetně obalu)	m	189 g
Rozměry balení (V x Š x H)		113 x 60 x 73 mm
Objem balení	V	0,5 dm <sup>3</sup>
ETIM skupina		EG000021
ETIM třída		EC000942
Celní nomenklatura		85363010
EAN kód		 8590681116890
<b>Katalogové číslo</b>		<b>30 170</b>

**Vnitřní schéma zapojení**



**Aplikační schéma zapojení (instalace)**

