

HSAF10

- Dvoustupňové svodiče přepětí typu T3 s vysokofrekvenčním filtrem, pro sériové zapojení.
- Určeny pro ochranu elektronických zařízení proti účinkům spínacích, indukovaných a zbytkových přepětí v sítích nn.
- Obsahují vylepšenou tepelnou pojistku, která při přehřátí varistoru zaručí včasné odpojení HSAF* S od napájecí sítě a tím zabrání poškození HSAF* S.
- Instalují se na rozhraní zón LPZ 2 – LPZ 3, co nejbliže k chráněnému zařízení (max. 5 m).
- Před HSAF* S musí být instalován svodič bleskových proudů a přepětí T1 a T2 od společnosti HAKEL.
- Označení **S** specifikuje provedení s dálkovou signalizací.

Typ		HSAF10
Klasifikace dle ČSN EN 61643-11 ed. 2 a IEC 61643-11:2011		T3
Vhodné pro síť		TN-C-S, TN-S
Počet pólů		2
Jmenovité provozní napětí AC	U_N	230 V
Nejvyšší trvalé provozní napětí AC	U_C	275 V
Jmenovitý zatěžovací proud	I_L	10 A
Napětí naprázdno generátoru kombinované vlny (L/N, L/PE)	U_{OC}	6 kV
Napětí naprázdno generátoru kombinované vlny (N/PE)	U_{OC}	10 kV
Napěťová ochranná hladina při U_{OC} (L/N)	U_p	< 0,75 kV
Napěťová ochranná hladina při U_{OC} (L/PE)	U_p	< 1 kV
Napěťová ochranná hladina při U_{OC} (N/PE)	U_p	< 1,5 kV
Jmenovitý výbojový proud pro zkoušku třídy II (8/20) L/N, L/PE	I_n	3 kA
Jmenovitý výbojový proud pro zkoušku třídy II (8/20) N/PE	I_n	5 kA
Celkový výbojový proud (8/20) L+N->PE	I_{Total}	6 kA
Nesymetrický útlum filtru při $f = 4$ MHz		> 80 dB
Nesymetrický útlum filtru při $f = 0,15 \div 30$ MHz		> 40 dB
Hodnota zkušební dočasného přepětí (TOV) pro $t_T = 5$ s (L/N)	U_T	337 V
Hodnota zkušební dočasného přepětí (TOV) pro $t_T = 0,2$ s (N/PE)	U_T	1 200 V
Doba odezvy (L/N)	t_A	< 25 ns
Doba odezvy (L/PE, N/PE)	t_A	< 100 ns
Ztrátový výkon při teplotě 20 °C	P_z	< 2,2 W
Maximální předjištění		10 A gL/gG
Zóna ochrany před bleskem		LPZ2, LPZ3
Materiál pouzdra		Polyamid PA6, UL94 V-0
Stupeň ochrany krytu		IP20
Pracovní teplota	θ	-40 ÷ 55 °C
Doporučený průřez připojovacích vodičů	S	1,5 mm ²
Rozsah upnutí svorky (pevný vodič)		0,2 ÷ 6 mm ²
Rozsah upnutí svorky (slaněný vodič)		0,2 ÷ 4 mm ²
Utahovací moment		0,5 Nm

Typ	HSAF10
Způsob montáže	Na lištu DIN 35 mm
Modulární šířka	3 TE
Pracovní poloha	Libovolná
Místní signalizace	Optická
Význam místní signalizace	OK – nesvíí červená kontrolka PORUCHA – svítí červená kontrolka
Dálková signalizace	Ne
Obsahuje EMI / EMC filtr	Ano
Výměnné provedení	Ne
Životnost	> 100 000 h

Navrženo dle norem

Požadavky a zkoušky pro SPD zapojené v sítích nízkého napětí	ČSN EN 61643-11 ed. 2
Metody měření útlumových charakteristik pasivních filtračních zařízení EMC	ČSN EN 55017
Bezpečnost hořlavosti plastových materiálů	UL 94

Instaluje se dle norem

Ochrana před bleskem	ČSN EN 62305 ed. 2
Výběr a stavba elektrických zařízení - Přepětí ová ochranná zařízení	ČSN 33 2000-5-534 ed. 2
Zásady pro výběr a instalaci SPD zapojené v sítích nízkého napětí	ČSN CLC/TS 61643-12

Objednací, obalová a doplňková data

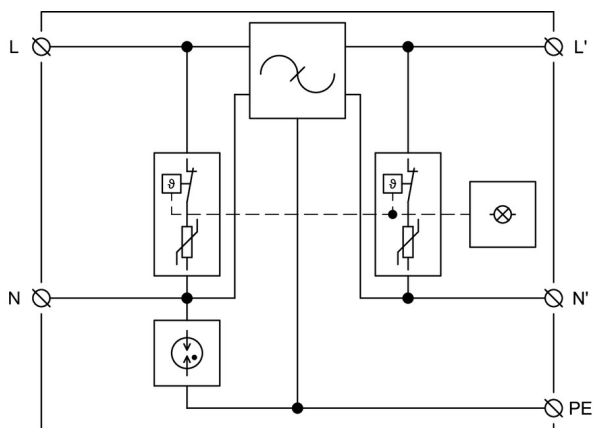
Hmotnost	m	180 g
Hmotnost (včetně obalu)	m	204 g
Rozměry balení (V x Š x H)		113 x 60 x 73 mm
Objem balení	V	0,5 dm ³
ETIM skupina		EG000021
ETIM třída		EC000942
Celní nomenklatura		85363010
EAN kód		



Katalogové číslo

30 160

Vnitřní schéma zapojení



Aplikační schéma zapojení (instalace)

