

## HSA-275/3+1 S

- Svodiče rázového přepětí typu T2+T3 zajišťují vyrovnávání potenciálů a omezují spínací, indukované a zbytkové přepětí v sítích nn.
- Výrobky jsou složeny z varistorů s velkou svodovou schopností.
- V provedení 1+1 a 3+1 jsou navíc v kombinaci s bleskojistkou, která zajišťuje nulový průsakový proud vodičem PE.
- Instalují se na rozhraní zón LPZ 1 – LPZ 3 do podružných rozvaděčů a ovládacích skříní.
- Pokud výrobek obsahuje dvě svorky PE (resp. PEN), nesmí být použity jako můstek PE (PEN).
- Označení **M** specifikuje konstrukční provedení s výměnným modulem.
- Označení **S** specifikuje provedení s dálkovou signalizací.

Typ		HSA-275/3+1 S
Klasifikace dle ČSN EN 61643-11 ed. 2 a IEC 61643-11:2011		T2, T3
Vhodné pro síť		TN-S, TT
Počet pólů		4
Jmenovité provozní napětí AC	$U_N$	230 V
Nejvyšší trvalé provozní napětí AC	$U_C$	275 V
Maximální výbojový proud (8/20)	$I_{max}$	50 kA
Jmenovitý výbojový proud pro zkoušku třídy II (8/20)	$I_n$	20 kA
Napětí naprázdno generátoru kombinované vlny	$U_{OC}$	6 kV
Celkový výbojový proud (8/20) L1+L2+L3+N->PE	$I_{Total}$	50 kA
Napěťová ochranná hladina při $I_n$ (L/N)	$U_p$	< 1,2 kV
Napěťová ochranná hladina při $I_n$ (N/PE)	$U_p$	< 1,3 kV
Napěťová ochranná hladina při $U_{OC}$ (L/N)	$U_p$	< 0,8 kV
Impulzní výbojový proud pro zkoušku třídy I (10/350) N/PE	$I_{imp}$	20 kA
Hodnota zkušebního dočasného přepětí (TOV) pro $t_T = 5$ s (L/N)	$U_T$	337 V
Hodnota zkušebního dočasného přepětí (TOV) pro $t_T = 0,2$ s (N/PE)	$U_T$	1 200 V
Doba odezvy (L/N)	$t_A$	< 25 ns
Doba odezvy (N/PE)	$t_A$	< 100 ns
Maximální předjištění		160 A gL/gG
Jmenovitý zkratový proud při maximálním předjištění	$I_{SCCR}$	60 kA <sub>rms</sub>
Zóna ochrany před bleskem		LPZ1, LPZ2, LPZ3
Materiál pouzdra		Polyamid PA6, UL94 V-0
Stupeň ochrany krytu		IP20
Pracovní teplota	$\theta$	-40 ÷ 70 °C
Minimální průřez přípojovacích měděných vodičů dle ČSN 33 2000-5-534 (neplatí pro „V“ zapojení) pro T2	S	2,5 mm <sup>2</sup> (L, N) 6 mm <sup>2</sup> (PE, PEN)
Rozsah upnutí svorky (pevný vodič)		1,5 ÷ 25 mm <sup>2</sup>
Rozsah upnutí svorky (slaněný vodič)		1,5 ÷ 16 mm <sup>2</sup>
Úťahovací moment		3 Nm
Způsob montáže		Na lištu DIN 35 mm
Modulární šířka		4 TE

<b>Typ</b>		<b>HSA-275/3+1 S</b>
Pracovní poloha		Libovolná
Místní signalizace		Optická
Význam místní signalizace		OK – čirý terč PORUCHA – červený terč
Dálková signalizace		Ano
Bezpotenciálový přepínací kontakt (S) (průřez vodičů dálkové signalizace max. 1 mm <sup>2</sup> )		AC: 250 V / 1,5 A, DC: 250 V / 0,1 A
Výměnné provedení		Ne
Životnost		> 100 000 h

### Navrženo dle norem

Požadavky a zkoušky pro SPD zapojené v sítích nízkého napětí		ČSN EN 61643-11 ed. 2
Bezpečnost hořlavosti plastových materiálů		UL 94

### Instaluje se dle norem

Ochrana před bleskem		ČSN EN 62305 ed. 2
Výběr a stavba elektrických zařízení - Přepětíová ochranná zařízení		ČSN 33 2000-5-534 ed. 2
Zásady pro výběr a instalaci SPD zapojené v sítích nízkého napětí		ČSN CLC/TS 61643-12

### Objednací, obalová a doplňková data

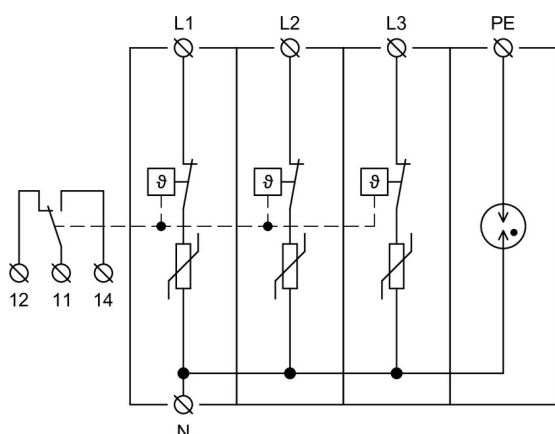
Hmotnost	m	356 g
Hmotnost (včetně obalu)	m	384 g
Rozměry balení (V x Š x H)		112 x 74 x 73 mm
Objem balení	V	0,61 dm <sup>3</sup>
ETIM skupina		EG000021
ETIM třída		EC000941
Celní nomenklatura		85363010
EAN kód		



### Katalogové číslo

24 524

**Vnitřní schéma zapojení**



**Aplikační schéma zapojení (instalace)**

