


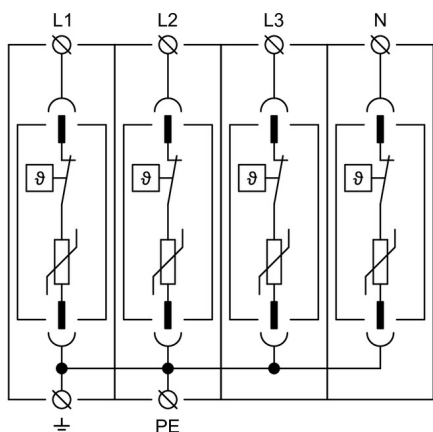
## HLSA12,5-275/4+0 M

- Svodiče impulzních proudů a rázového přepětí typu T1+T2+T3.
- Výrobky jsou složeny z varistorů s velkou svodovou schopností.
- V provedení 1+1 a 3+1 jsou navíc v kombinaci s bleskojistkou, která zajišťuje nulový průsakový proud vodičem PE.
- Vhodné pro objekty s uvažovanou hladinou ochrany LPL III a LPL IV.
- Instalují se na rozhraní zón LPZ 0 – LPZ 1 a vyšší, co nejblíže vstupu kabelového vedení do objektu - hlavních rozvaděčů.
- V případě instalace svodiče označeného T1+T2+T3 v hlavním rozvaděči je nezbytné instalovat také svodiče přepětí T2 a T3 v podružných rozvaděčích.
- Pokud výrobek obsahuje dvě svorky PE (resp. PEN), nesmí být použity jako můstek PE (PEN).
- Označení **M** specifikuje konstrukční provedení s výměnným modulem.
- Označení **S** specifikuje provedení s dálkovou signalizací.

Typ		HLSA12,5-275/4+0 M
Klasifikace dle ČSN EN 61643-11 ed. 2 a IEC 61643-11:2011		T1, T2, T3
Vhodné pro síť		TN-S
Počet pólů		4
Jmenovité provozní napětí AC	$U_N$	230 V
Nejvyšší trvalé provozní napětí AC	$U_C$	275 V
Maximální výbojový proud (8/20)	$I_{max}$	50 kA
Impulzní výbojový proud pro zkoušku třídy I (10/350)	$I_{imp}$	12,5 kA
Náboj	$Q$	6,25 As
Specifická energie pro zkoušku třídy I	$W/R$	39 kJ/Ω
Celkový výbojový proud (10/350) L1+L2+L3+N->PE	$I_{Total}$	50 kA
Celkový výbojový proud (8/20) L1+L2+L3+N->PE	$I_{Total}$	200 kA
Jmenovitý výbojový proud pro zkoušku třídy II (8/20)	$I_n$	25 kA
Napětí naprázdno generátoru kombinované vlny	$U_{OC}$	6 kV
Napěťová ochranná hladina při $I_n$	$U_p$	< 1,25 kV
Hodnota zkušební dočasný přepětí (TOV) pro $t_T = 5$ s	$U_T$	337 V
Doba odezvy	$t_A$	< 25 ns
Maximální předjištění		160 A gL/gG
Jmenovitý zkratový proud při maximálním předjištění	$I_{SCCR}$	60 kA <sub>rms</sub>
Zóna ochrany před bleskem		LPZ0, LPZ1, LPZ2, LPZ3
Materiál pouzdra		Polyamid PA6, UL94 V-0
Stupeň ochrany krytu		IP20
Pracovní teplota	$\vartheta$	-40 ÷ 70 °C
Minimální průřez připojovacích měděných vodičů dle ČSN 33 2000-5-534 (neplatí pro „V“ zapojení) pro T1	S	6 mm <sup>2</sup> (L, N) 16 mm <sup>2</sup> (PE, PEN)
Minimální průřez připojovacích měděných vodičů dle ČSN 33 2000-5-534 (neplatí pro „V“ zapojení) pro T2	S	2,5 mm <sup>2</sup> (L, N) 6 mm <sup>2</sup> (PE, PEN)
Rozsah upnutí svorky (pevný vodič)		1,5 ÷ 25 mm <sup>2</sup>
Rozsah upnutí svorky (slaněný vodič)		1,5 ÷ 16 mm <sup>2</sup>

<b>Typ</b>		<b>HLSA12,5-275/4+0 M</b>
Utahovací moment		3 Nm
Způsob montáže		Na lištu DIN 35 mm
Modulární šířka		4 TE
Pracovní poloha		Libovolná
Místní signalizace		Optická
Význam místní signalizace		OK – čirý terč PORUCHA – červený terč
Dálková signalizace		Ne
Výměnné provedení		Ano
Katalogové číslo výměnného modulu		16 086
Životnost		> 100 000 h
<b>Navrženo dle norem</b>		
Požadavky a zkoušky pro SPD zapojené v sítích nízkého napětí		ČSN EN 61643-11 ed. 2
Bezpečnost hořlavosti plastových materiálů		UL 94
<b>Instaluje se dle norem</b>		
Ochrana před bleskem		ČSN EN 62305 ed. 2
Výběr a stavba elektrických zařízení - Přepětíová ochranná zařízení		ČSN 33 2000-5-534 ed. 2
Zásady pro výběr a instalaci SPD zapojené v sítích nízkého napětí		ČSN CLC/TS 61643-12
<b>Objednací, obalová a doplňková data</b>		
Hmotnost	m	580 g
Hmotnost (včetně obalu)	m	608 g
Rozměry balení (V x Š x H)		112 x 74 x 73 mm
Objem balení	V	0,61 dm <sup>3</sup>
ETIM skupina		EG000021
ETIM třída		EC001457
Celní nomenklatura		85363010
EAN kód		 8590681114407
<b>Katalogové číslo</b>		<b>16 085</b>

**Vnitřní schéma zapojení**



**Aplikační schéma zapojení (instalace)**

