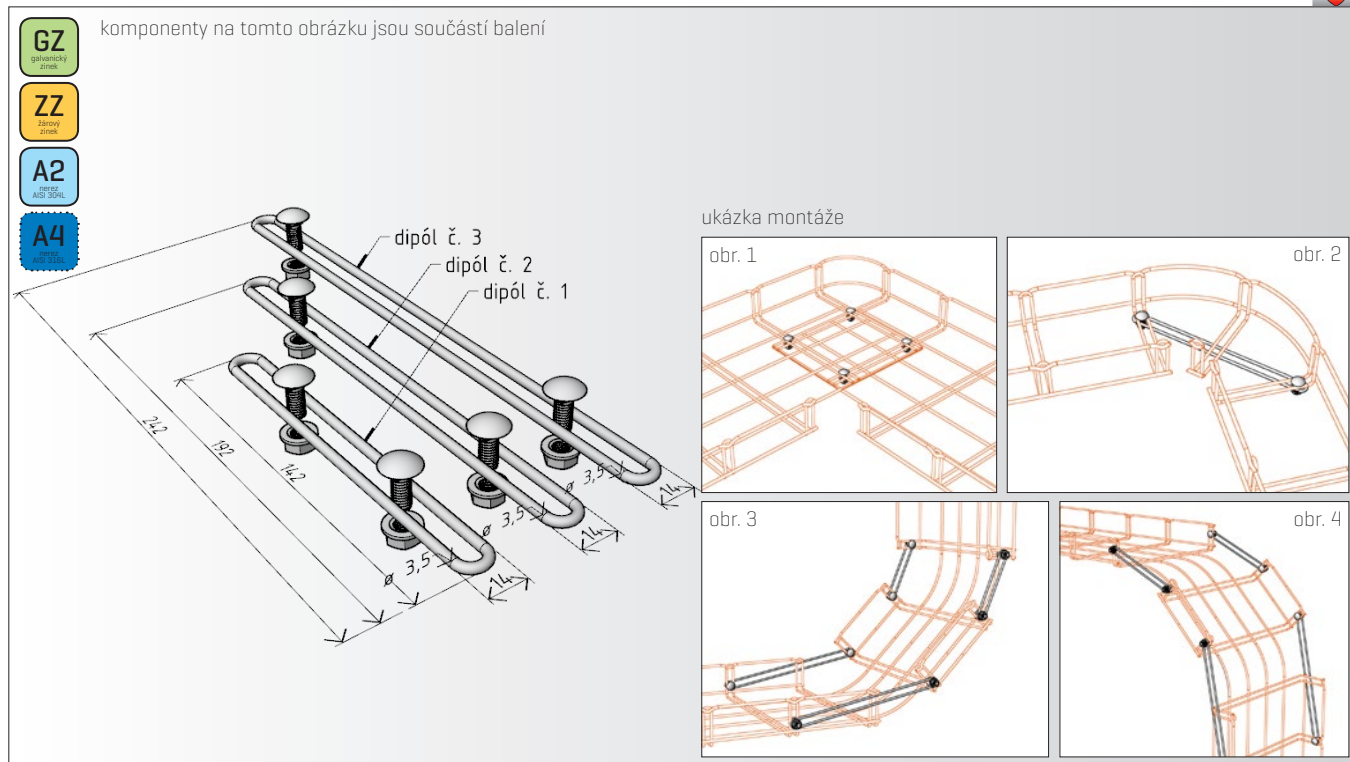


tvarovací sada TSM 50-100



Výrobek: Tvarovací sada TSM 50-100 pro drátěné kabelové žlaby MERKUR 2

Výrobce: ARKYS s.r.o., Tuřanka 115a, 627 00 Brno

Technické parametry:

Materiál - ocelový nebo nerezový drát \varnothing 3,5 mm AISI 304L „A2“ a AISI 316L „A4“

Povrchová úprava [provedení] - galvanicky pozinkováno

- žárově pozinkováno
- nerez AISI 304L „A2“ s pasivací
- nerez AISI 316L „A4“ s pasivací

Povrchová úprava šroubu a matice - galvanický zinek, geomet 500 nebo nerez AISI 304L „A2“ a 316L „A4“

Popis tvarovací sady:

Tvarovací sada TSM 50-100 se skládá z dipólů č. 1, 2 a 3, vratových šroubů M6x12 a matic límcových M6

Použití:

Pro doplňkové vytváření tvarových dílů [vnější a vnitřní rohy, klesající a stoupající kolena] ze žlabů MERKUR 2

Rozměry

- dipól č. 1: délka - 142 mm
šířka - 14 mm
průměr drátu - \varnothing 3,5 mm
- dipól č. 2: délka - 192 mm
šířka - 14 mm
průměr drátu - \varnothing 3,5 mm
- dipól č. 3: délka - 242 mm
šířka - 14 mm
průměr drátu - \varnothing 3,5 mm