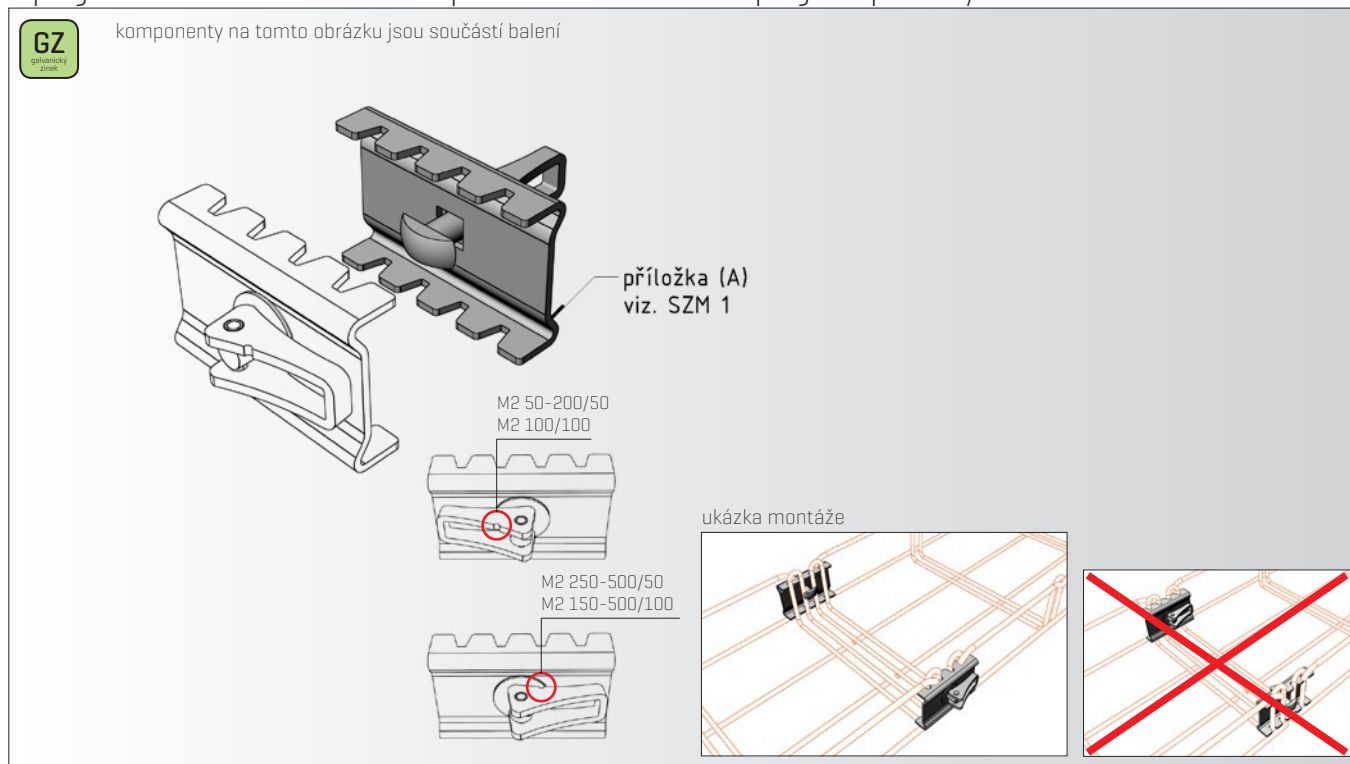


spojka žlabu **SZM 1-R** | bezšroubová spojka pro rychlou montáž

Výrobek: Spojka SZM 1-R pro drátěné kabelové žlaby MERKUR 2

Výrobce: ARKYS s.r.o., Tuřanka 115a, 627 00 Brno

Technické parametry:

Materiál příložky [A] - ocelový plech

Povrchová úprava příložky [A] - galvanicky pozinkováno

Povrchová úprava upínacího mechanismu - galvanicky pozinkováno

Popis spojky:

Spojka se skládá z příložky [A] a upínacího mechanismu

Použití:

Pro rychlé spojování jednotlivých kusů žlabů MERKUR 2, typ M2 a M2-G bez použití montážního nářadí

Rozměry [těla spojky]:

Délka - 44 mm

Výška - 30 mm

Hloubka - 9 mm

Tloušťka plechu - 1,5 mm

Propojení kabelové trasy spojkami SZM 1-R není z pohledu celkové elektrické vodivosti dostatečné k tomu, aby mohla být tato trasa použita ve funkci náhodného zemniče. Ke spolehlivému elektricky vodivému propojení kabelové trasy jako celku slouží výhradně spojky SVZM 1 nebo SVZM 3.