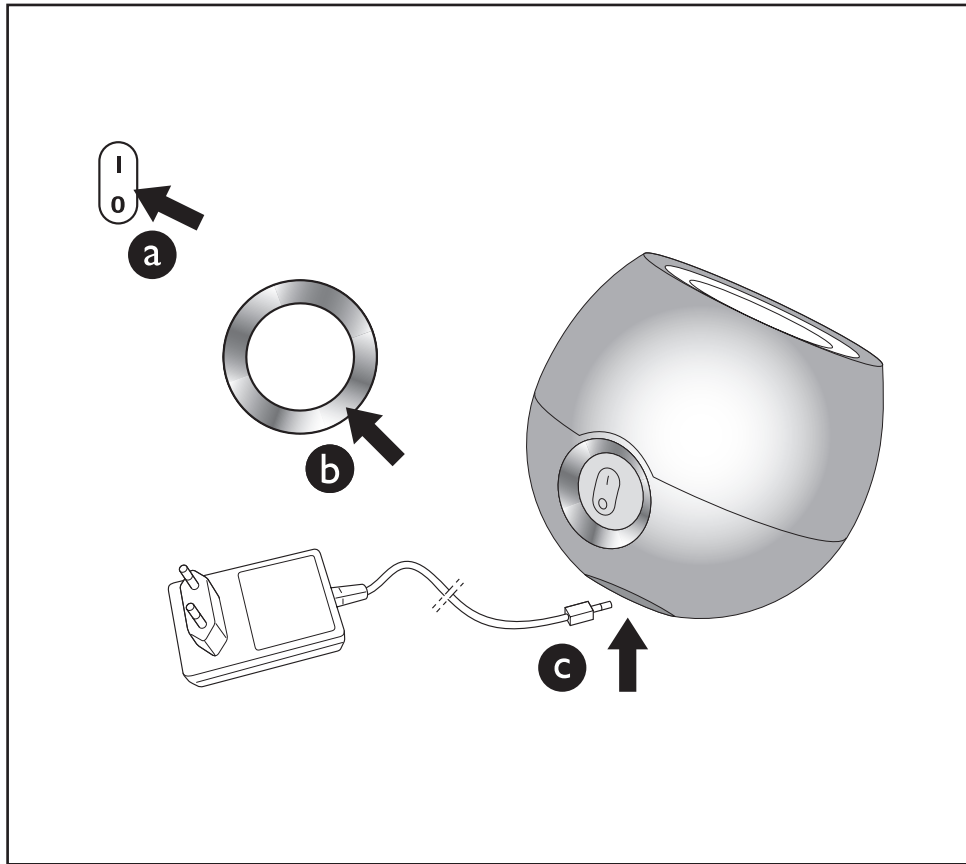


# LivingColors

Led Lamp  
Mini



**PHILIPS**



EN LivingColors Mini Instructions for Use

**Content**

EN.....2	ES.....10	HU.....19	SL.....27
FR.....3	PT.....11	LV.....20	SK.....28
DE.....4	IT.....12	LT.....21	MK.....29
NL.....5	EL.....13	ET.....22	BG.....30
NO.....6	TR.....14	RU.....23	HR.....31
DA.....7	CS.....15	UK.....24	AR.....32
SV.....8	PL.....16	KK.....25	
FI.....9	SK.....18	RO.....26	

Thank you for buying Philips LivingColors Mini.

LivingColors Mini has been especially designed to create your own ambiance at home, through colour and light.

Please read these instructions very carefully before using LivingColors Mini for the first time and save them for future reference. By following our guidelines, you will enjoy the full functionality of Philips LivingColors Mini.

**Important:**

- Carefully remove the parts from the packaging.
- Check that all parts are available.
- Check the connections.

**Getting started:**

1. Place LivingColors Mini in your selected location on a flat, stable surface.
2. Direct LivingColors Mini towards the wall, insert the connection plug into the lamp (figure c.) and then plug it into the wall socket. LivingColors Mini will show a short introduction to the colour possibilities (this is normal).
3. Switch on LivingColors Mini by pushing the "I" (on) on the on/off button (figure a.).
4. Create your own ambiance (figure b.) by: Touching the desired colour on the colour wheel. You can move your finger over the colour wheel to refine the colour.
5. Switch off LivingColors Mini by pushing the "O" (off) on the on/off button. LivingColors Mini will remember the last setting (figure a.).

**Increase the LivingColors Mini possibilities:**

- 1) Automatic colour changing mode

Press "I" for 5 seconds, LivingColors Mini will switch to automatic colour changing mode.  
To switch back to static colour mode, switch off ("O") and on ("I") again. (figure a.)

- 2) Compatibility with timers

You can set your LivingColors Mini on a timer. At the selected time of the day, your LivingColors Mini will switch on, projecting the same light as during your last usage (depending on your last setting during the last usage, it will be a static colour or the automatic colour changing mode).

**Troubleshooting:**

1. LivingColors Mini is not providing light
  - Check the connections
  - Check the plug
2. LivingColors Mini is still not working to the correct standard
  - Contact the Philips Lighting Contact centre (see also Warranty and Service)

**Cleaning and maintenance:**

Remove the plug from the wall socket.  
To avoid scratching, LivingColors and the plug should only be cleaned with a soft dry cloth.  
Do not use cleaning agents, abrasives or solvents. Avoid getting liquid on any electrical parts.

**Safety instructions:**

- Keep the plug and LivingColors Mini away from liquids and humidity.
- LivingColors Mini is for indoor use only. Do not use in damp places, e.g. bathrooms or outdoors.
- LivingColors Mini is not a toy designed to be played with by children.
- Do not place on hot surfaces.
- For safety reasons and under the terms of the warranty, the LivingColors Mini and plug must not be opened.
- Only use the plug supplied: using the wrong plug with the wrong polarity or current may damage your LivingColors Mini.
- If there is a power cut in your home, your LivingColors Mini will switch off. When the power comes back on again, your LivingColors Mini will automatically return to the last setting.

#### Environment:

If you discard the appliance in due course, dispose of it in accordance with instructions from the local authority.

#### Technical specifications:

AC plug: UK type  
Model: SA 1307-120060EU  
Input: 100-240 Vac, 50/60 Hz  
Output: 12 Vdc, 0.6 A max

#### Disposal of your old product

Your product is designed and manufactured with high quality materials and components, which can be recycled and reused. When this crossed-out wheeled bin symbol is attached to a product it means the product is covered by the European Directive 2002/96/EC

Please inform yourself about the local separate collection system for electrical and electronic products. Please act according to your local rules and do not dispose of your old products with your normal household waste. The correct disposal of your old product will help prevent potential negative consequences for the environment and human health.

#### FR Instructions d'utilisation du LivingColors Mini

Merci d'avoir acheté LivingColors Mini de Philips.

LivingColors Mini a été spécialement conçu pour vous permettre de créer, chez vous, une ambiance de lumière et de couleurs.

Avant la première utilisation de LivingColors Mini, veuillez lire ces instructions attentivement et les conserver pour une consultation ultérieure. Suivez les instructions pour profiter au maximum des fonctionnalités du LivingColors Mini.

#### Important :

- Retirez avec précaution les éléments de leur emballage.
- Assurez-vous que tous les éléments sont bien présents.
- Vérifiez les branchements.

#### Mise en route :

1. Placez LivingColors Mini sur une surface plane et stable.
2. Orientez LivingColors Mini vers le mur, insérez le connecteur dans la lampe (figure c), puis branchez LivingColors Mini dans la prise secteur. LivingColors Mini procède à une brève démonstration des possibilités de couleurs (procédure normale).
3. Appuyez sur « 1 » (marche) sur le bouton marche/arrêt pour allumer LivingColors Mini (figure a).
4. Créez votre propre ambiance de la manière suivante : (figure b) : Sélectionnez la couleur désirée d'un simple contact avec la roue des couleurs. Déplacez votre doigt sur la roue pour affiner la couleur.
5. Appuyez sur « 0 » (arrêt) sur le bouton marche/arrêt pour éteindre LivingColors. LivingColors Mini gardera en mémoire les derniers paramètres sélectionnés. (figure a).

#### Élargissez les possibilités de LivingColors Mini :

1) Mode de changement de couleur automatique

Appuyez sur « 1 » pendant 5 secondes, LivingColors Mini passe alors en mode de automatique de changement des couleurs.

Pour revenir au mode de couleur statique, éteignez, puis rallumez LivingColors Mini en appuyant successivement sur « 0 » et sur « 1 ». (figure a)

2) Compatible avec une minuterie

Vous pouvez programmer votre LivingColors Mini. Votre LivingColors Mini s'allume aux heures de votre choix, projetant la même lumière que lors de la dernière utilisation (en fonction de votre dernier paramétrage, le mode de couleur statique ou le mode de changement

#### Warranty:

Philips' two years warranty is valid if the product is used in accordance with the instructions and for its intended purpose. Claims will only be accepted on submission of the original proof of purchase (invoice, sales slip or receipt) stating the purchase date, the name of the dealer and a description of the product.

The Philips warranty is invalid if:

- Anything has been changed, crossed out, deleted or rendered illegible on the purchase docket or product description.
- The failure is caused by damage, faulty connections or abuse.
- A defect is caused by extreme circumstances not inherent to the LivingColors Mini; for example, lightning, flooding, fire, incorrect use or negligence.
- The LivingColors Mini has been opened or disassembled.

#### Service:

For your information and in case of any problems, please visit the Philips website at [www.philips.com/livingcolors](http://www.philips.com/livingcolors) or contact Philips Lighting Contact Centre free of charge: 00800-PHILIPSL or 00800-74454775



de couleur automatique est activé).

#### Détection des défaillances :

1. Si LivingColors Mini ne s'allume pas :

- Vérifiez les branchements
- Vérifiez la prise

2. Si LivingColors Mini n'atteint pas le niveau de performances requis :

- Contactez le service clientèle de Philips Lighting (voir également Garantie et service).

#### Nettoyage et entretien :

Retirez l'adaptateur de la prise murale.

Pour éviter de rayer LivingColors et la prise, nettoyez-les exclusivement à l'aide d'un chiffon doux et sec.

N'utilisez pas de produits de nettoyage, d'abrasifs ni de solvants. Évitez tout contact entre les pièces électriques et du liquide.

#### Instructions de sécurité :

Tenez la prise et LivingColors Mini à l'abri de l'humidité et de tout liquide.

- LivingColors Mini est conçu pour un usage domestique uniquement. Évitez d'utiliser LivingColors dans des pièces humides telles que la salle de bain ou à l'extérieur.
- LivingColors Mini doit être conservé hors de portée des enfants.
- Évitez tout contact avec des surfaces chaudes.
- Pour des raisons de sécurité et conformément aux termes de la garantie, LivingColors Mini et sa prise ne doivent pas être ouverts.
- Utilisez uniquement la prise fournie : l'utilisation d'une autre prise avec une polarité ou un courant inadapté risque d'endommager l'appareil.
- Votre LivingColors Mini s'éteint en cas de coupure de courant et se rallume automatiquement en conservant les derniers paramètres lorsque l'électricité est rétablie.

#### Environnement :

Si vous souhaitez mettre au rebut l'appareil usagé à la fin de sa durée de vie, respectez les instructions des autorités locales.

#### Spécifications techniques :

Alimentation de la prise : type UE  
Modèle : SA 1307-120060EU  
Entrée : 100-240 V CA, 50/60 Hz  
Sortie : 12 V CC, 0,6 A max

#### Mise au rebut des produits en fin de vie



Ce produit a été conçu et fabriqué avec des matériaux et composants recyclables de haute qualité. Le symbole d'une poubelle barrée apposé sur un produit signifie que ce dernier répond aux exigences de la directive européenne 2002/96/EC. Informez-vous auprès des instances locales sur le système de collecte des produits électriques et électroniques en fin de vie.

Conformez-vous à la législation en vigueur et ne jetez pas vos produits avec les déchets ménagers. Seule une mise au rebut adéquate des produits peut empêcher la contamination de l'environnement et ses effets nocifs sur la santé.

#### Garantie :

La garantie de deux ans de Philips est valable si le produit est utilisé conformément aux instructions et uniquement dans le but pour lequel il a été créé. Les réclamations sont acceptées sur présentation de la preuve d'achat d'origine (facture, ticket de caisse ou reçu) indiquant la date de l'achat, le nom du revendeur et une description du produit.

#### DE LivingColors Mini – Bedienungsanleitung

Danke, dass Sie sich für Philips LivingColors Mini entschieden haben.

Mit LivingColors Mini können Sie zu Hause durch Licht und Farbe ein ganz neues Ambiente schaffen – immer wieder, so oft Sie wollen.

Wenn Sie LivingColors Mini zum ersten Mal verwenden, lesen Sie diese Bedienungsanleitung sorgfältig durch, und bewahren Sie sie für eine spätere Verwendung auf. Wenn Sie diese Anweisungen befolgen, können Sie die Funktionen von Philips LivingColors Mini optimal nutzen.

#### Wichtig:

- Nehmen Sie die einzelnen Teile vorsichtig aus der Verpackung.
- Prüfen Sie, ob alle Teile vorhanden sind.
- Prüfen Sie die Anschlüsse.

#### Erste Schritte:

1. Stellen Sie LivingColors Mini auf eine gerade, stabile Fläche.
2. Richten Sie LivingColors Mini auf eine Wand, stecken Sie den Verbindungsstecker in die Lampe (Zeichnung c.), und stecken Sie den Netzstecker dann in die Steckdose. LivingColors Mini gibt kurz die Palette der verfügbaren Farben wieder (dies ist normal).
3. Schalten Sie LivingColors Mini ein, indem Sie auf "1" (Ein) der Ein- bzw. Ausschalttaste drücken.
4. Erzeugen Sie Ihr eigenes Ambiente (Zeichnung b): Berühren Sie die gewünschte Farbe auf dem Farbrad, und bewegen Sie Ihren Finger dann über das Farbrad, um die Farbe genau einzustellen.
5. Schalten Sie LivingColors aus, indem Sie auf dem Ein-/Ausschalter auf "0" (Aus) drücken. LivingColors Mini behält die letzte Einstellung bei (Zeichnung a).

Erweitern Sie die Möglichkeiten von LivingColors Mini:

1) Automatischer Farbänderungsmodus

Drücken Sie 5 Sekunden auf "1". LivingColors Mini wechselt in den automatischen Farbänderungsmodus.

Um wieder in den normalen Modus zu wechseln, drücken Sie auf "0" und dann erneut auf "1". (Zeichnung a)

2) Kompatibilität mit Zeitschaltuhren

Sie können LivingColors Mini mit einer Zeitschaltuhr verwenden.

LivingColors Mini schaltet sich zu der gewünschten Zeit ein und gibt das Licht wieder, das zuletzt verwendet wurde (je nach Einstellung während der letzten Verwendung startet das Gerät im normalen Modus oder im Farbänderungsmodus).

#### Fehlerbehebung:

- 1. LivingColors Mini spendet kein Licht.
  - Überprüfen Sie alle Anschlüsse.
  - Überprüfen Sie den Netzstecker.

La garantie Philips n'est pas valable si :

- des informations de la preuve d'achat ou de la description du produit ont été modifiées, rayées, effacées ou rendues illisibles ;
- l'appareil a été endommagé, n'a pas été correctement connecté ou a été utilisé de manière abusive ;
- un défaut non inhérent à LivingColors Mini a été causé dans des circonstances extrêmes (éclairage, inondation, incendie, utilisation inappropriée ou négligence, par exemple) ;
- LivingColors Mini a été ouvert ou désassemblé.

#### Service :

Pour plus d'informations, en cas de problème, veuillez consulter le site Philips à l'adresse : [www.philips.com/livingcolors](http://www.philips.com/livingcolors) ou contactez le service clientèle de Philips Lighting au numéro : 00800-PHILIPSL ou 00800-74454775 (numéros gratuits)



2. LivingColors Mini fonctionne toujours, mais pas comme d'habitude.

– Vendez le produit à un professionnel agréé (voir également "Service et Garantie").

#### Pflege und Wartung:

Ziehen Sie den Stecker aus der Steckdose.

Um Kratzer zu vermeiden, sollten LivingColors Mini und der zugehörige Stecker mit einem trockenen Tuch gereinigt werden. Verwenden Sie keine Reinigungs-, Scheuer- oder Lösungsmittel. Die elektrischen Teile dürfen nicht mit Flüssigkeit in Berührung kommen.

#### Sicherheitshinweise:

Schützen Sie den Stecker und LivingColors Mini vor Flüssigkeiten und Feuchtigkeit.

- LivingColors Mini ist nur für den Gebrauch in Innenräumen vorgesehen. Verwenden Sie das Gerät nicht in einer feuchten Umgebung, z. B. im Badezimmer oder im Außenbereich.
- LivingColors Mini ist kein Spielzeug und daher nicht für Kinder geeignet.
- Stellen Sie LivingColors Mini nicht auf heiße Flächen.
- Aus Sicherheits- und Garantiegründen dürfen LivingColors Mini und der zugehörige Stecker nicht geöffnet werden.
- Verwenden Sie ausschließlich den mitgelieferten Stecker: Die Verwendung des falschen Steckers mit der falschen Polarität oder Stromstärke kann zu Beschädigungen an Ihrem LivingColors Mini führen.
- Kommt es zu einem Ausfall der Stromverbindung, schaltet sich LivingColors Mini aus. Ist die Stromverbindung wieder hergestellt, schaltet sich LivingColors Mini automatisch mit der zuletzt verwendeten Einstellung ein.

#### Umwelt:

Wenn Sie das Gerät am Ende seiner Lebensdauer entsorgen, achten Sie auf die Vorschriften Ihrer lokalen Behörde.

#### Technische Daten:

AC-Stecker: EU  
Modell: SA 1307-120060EU  
Eingang: 100-240 VAC, 50/60 Hz  
Ausgang: 12 V DC, max. 0,6 A

## Entsorgung Ihres alten Geräts



Ihr Gerät wurde unter Verwendung hochwertiger Materialien und Komponenten entwickelt und hergestellt, die recycelt und wieder verwendet werden können. Befindet sich dieses Symbol (durchgestrichene Abfalltonne auf Rädern) auf dem Gerät, bedeutet dies, dass für dieses Gerät die Europäischen Richtlinie 2002/96/EG gilt.

Informieren Sie sich über die geltenden Bestimmungen zur getrennten Sammlung von Elektro- und Elektronik-Altgeräten in Ihrem Land. Richten Sie sich bitte nach den geltenden Bestimmungen in Ihrem Land, und entsorgen Sie Altgeräte nicht über Ihren Haushaltsabfall. Durch die korrekte Entsorgung Ihrer Altgeräte werden Umwelt und Menschen vor möglichen negativen Folgen geschützt.

## NL Gebruiksaanwijzing LivingColors Mini

Hartelijk dank voor het aanschaffen van de Philips LivingColors Mini.

De LivingColors Mini is speciaal ontworpen om met kleur en licht een persoonlijke sfeer in uw huis te creëren.

Lees de instructies aandachtig door als u LivingColors voor de eerste keer gebruikt en bewaar de instructies zodat u deze later nog eens kunt nalezen. Als u de aanwijzingen opvolgt, zult u optimaal genieten van de Philips LivingColors Mini.

### Belangrijk:

- Haal de onderdelen voorzichtig uit de verpakking.
- Controleer of u alle onderdelen hebt.
- Controleer de aansluitingen.

### De LivingColors Mini aansluiten en instellen:

1. Plaats de LivingColors Mini op een stabiel en vlak oppervlak.
2. Richt de LivingColors Mini naar de muur, sluit het snoer aan op de lamp (tekening c.) en steek de stekker in het stopcontact. De LivingColors Mini geeft een korte demonstratie van de kleurmogelijkheden (dit is normaal).
3. Schakel de LivingColors Mini in door op "1" (Aan) op de aan-uitknop (tekening a.) te drukken.
4. Creëer uw eigen sfeer door (tekening b.):  
De gewenste kleur op de kleurenring aan te raken. Beweeg uw vinger over de kleurenring om de kleur nauwkeuriger in te stellen.
5. Schakel de LivingColors uit door op "0" (uit) op de aan-uitknop te drukken. De LivingColors Mini onthoudt de laatst gekozen instelling (tekening a.).

### De mogelijkheden van de LivingColors Mini uitbreiden:

1) Automatische kleurenloop

Houd "1" vijf seconden ingedrukt. LivingColors schakelt over op de automatische kleurenloop. Druk op "0" en vervolgens op "1" om naar de modus voor vaste kleurinstelling terug te keren. (tekening a.).

2) Toepasbaarheid van timers

U kunt uw LivingColors Mini aansluiten op een timer. Uw LivingColors Mini wordt op het ingestelde tijdstip ingeschakeld met de laatst gekozen instelling (afhankelijk van de laatst gekozen instelling zal dit een statische kleur zijn of de automatische kleurenloop).

## Garantie:

Die zweijährige Garantie von Philips gilt nur; wenn das Gerät gemäß den Anweisungen und für den vorgesehenen Zweck verwendet wird.  
- Teile des Kaufbelegs oder der Produktbeschreibung verändert, durchgestrichen oder unkenntlich gemacht wurden.  
- Schäden durch falsche Anschlüsse oder Missbrauch verursacht wurden.  
- Schäden durch extreme Einflüsse verursacht wurden, die nicht in die Garantie von LivingColors Mini eingeschlossen sind, z. B. Blitzschlag, Flut, Feuer; unsachgemäße Handhabung oder Fahrlässigkeit.  
- LivingColors Mini geöffnet oder zerlegt wurde.

### Service:

Für weitere Informationen und falls Probleme auftreten, besuchen Sie die Philips Website unter [www.philips.com/livingcolors](http://www.philips.com/livingcolors), oder wenden Sie sich unter der gebührenfreien Hotline 00800-PHILIPSL oder 00800-74454775 an das Philips Lighting Contact Center.



## Foutoplossing:

1. De LivingColors Mini geeft geen licht.  
- Controleer de aansluitingen  
- Controleer de stekker

2. De LivingColors Mini werkt nog steeds niet naar behoren.  
- Neem contact op met het Philips Lighting Contact Centre (zie ook Garantie- en servicebepalingen)

## Reiniging en onderhoud:

Haal de stekker uit het stopcontact. Om krassen te voorkomen, dient u de LivingColors en de stekker alleen met een zachte, droge doek te reinigen. Gebruik geen schoonmaakmiddelen, schuurmiddelen of oplosmiddelen. Voorkom dat de elektrische onderdelen in contact komen met water.

## Veiligheidsinstructies:

Houd de stekker en de LivingColors Mini vrij van vocht.

- LivingColors Mini is alleen bestemd voor gebruik binnenshuis en in een droge omgeving (dus niet in de badkamer of buitenshuis).
- De LivingColors Mini is niet geschikt als speelgoed.
- Plaats de lamp niet op hete oppervlakken.
- Voor uw eigen veiligheid en het behoud van de garantie dient u de LivingColors Mini en de stekker niet te openen.
- Gebruik alleen de meegeleverde stekker, want een stekker met de verkeerde polariteit of stroomsterkte kan uw LivingColors Mini beschadigen.
- Wanneer de stroom in uw huis uitvalt, wordt uw LivingColors Mini uitgeschakeld. Wanneer de stroomstoring eenmaal is verholpen, wordt de LivingColors Mini automatisch weer ingeschakeld met de laatst gekozen instelling.

## Milieu:

Als u het apparaat aan het einde van de levensduur weggooit, dient u dit te doen in overeenstemming met de lokale regelgeving.

## Technische specificaties:

Stekker: type EU  
Model: SA1307-120060EU  
Input: 100-240 VAC, 50/60 Hz  
Output: 12VDC, 0,6 A max.

## Verwijdering van uw oude product



Uw product is vervaardigd van kwalitatief hoogwaardige materialen en onderdelen, welke gerecycled en opnieuw gebruikt kunnen worden. Als u op uw product een doorstreepte afvalcontainer op wilt zien, betekent dit dat het product valt onder de EU-richtlijn 2002/96/EC.

Wijn inlichtingen in over de manier waarop elektrische en elektronische producten in uw regio gescheiden worden ingezameld.

Neem bij de verwijdering van oude producten de lokale wetgeving in acht en plaats deze producten niet bij het gewone huishoudelijke afval. Als u oude producten correct verwijderd voorkomt u negatieve gevolgen voor het milieu en de volksgezondheid.

## NO LivingColors Mini-brukerveiledning

Takk for at du kjøpte Philips LivingColors Mini.

LivingColors Mini er utformet spesielt med tanke på å skape stemning med farge og lys i hjemmet.

Les disse retningslinjene nøye før du tar i bruk LivingColors Mini for første gang, og ta vare på dem til en senere anledning. Ved å følge disse instruksjonene kan du nytte alle funksjonene ved Philips LivingColors Mini.

### Viktig:

- Ta forsiktig alle delene ut av emballasjen.
- Kontroller at alle delene følger med.
- Kontroller tilkoblingene.

### Komme i gang:

1. Plasser LivingColors Mini på et valgt sted på et flatt, stabilt underlag.
2. Rett LivingColors Mini mot vegg, sett koblingskontakten i lampen (tegning c.) og sett deretter støpselet i stikkkontakten. LivingColors Mini viser en kort introduksjon av fargemulighetene (dette er normalt).
3. Slå på LivingColors Mini ved å trykke på 1 (på) på av/på-knappen (tegning a).
4. Lag din egen stemning ved å gjøre følgende (tegning b):  
Når du berører ønsket farge på fargehjulet, kan du bevege fingeren over fargehjulet for å finjustere fargen.
5. Slå av LivingColors Mini ved å trykke på 0 (av) på av/på-knappen. LivingColors Mini husker den sist brukte innstillingen (tegning a).

### Utvid mulighetene med LivingColors Mini:

1) Modus for automatisk fargeendring

Trykk på 1 i 5 sekunder til LivingColors Mini går over i modus for automatisk fargeendring. Når du vil gå tilbake til modus for statisk farge, slår du av (0) og på (1) igjen. (tegning a.)

2) Samsvar med timere

Du kan konfigurere LivingColors Mini med en timer. På et valgt tidspunkt på dagen vil LivingColors Mini slå seg på, sende ut det samme lyset som ved forrige gang den ble brukt (avhengig av den sist brukte innstillingen forrige gang den ble brukt, vil det være en statisk farge eller modusen for automatisk fargeendring).

## Garantie:

De tweejarige garantie van Philips is alleen geldig als het product wordt gebruikt volgens de instructies en voor het daarvoor bestemde doel. Claims worden alleen geaccepteerd bij indiening van het originele aankoopbewijs (factuur, kassabon of ontvangstbewijs) met daarop de aankoopdatum, de naam van de dealer en een beschrijving van het product.

De Philips-garantie komt te vervallen indien:

- er iets gewijzigd, doorgehaald, verwijderd of onleesbaar gemaakt is op het aankoopbewijs;
- het apparaat niet functioneert als gevolg van schade, onjuiste aansluiting of misbruik;
- een defect is ontstaan als gevolg van extreme omstandigheden die de LivingColors Mini niet eigen zijn, zoals onweer, overstroming, brand, onjuist gebruik of nalatigheid;
- de LivingColors Mini is geopend of gedemonteerd.

## Servicebepalingen:

Bezoek voor meer informatie of bij problemen de Philips website op [www.philips.com/livingcolors](http://www.philips.com/livingcolors) of neem gratis contact op met het Philips Lighting Contact Centre via: 00800-PHILIPSL of 00800-74454775



## Feilsøking:

1. LivingColors Mini lyser ikke:
  - Kontroller tilkoblingene
  - Kontroller støpselet
2. LivingColors Mini virker fremdeles ikke som den skal:
  - Ta kontakt med servicesenteret for Philips-belysning (se også Garanti og service)

## Rengjøring og vedlikehold:

Ta ut støpselet fra vegguttaket. For å unngå riper bør LivingColors-enheten og -støpselet kun rengjøres med en myk, tørr klut. Ikke bruk midler for rengjøring og skrubbing eller løsemidler. Unngå at væske kommer i kontakt med elektriske deler.

## Sikkerhetsinstruksjoner:

Ikke utsett LivingColors Mini-enheten eller -støpselet for væske eller fuktighet.

- LivingColors Mini er kun til innendørs bruk. Ikke bruk den i våte omgivelser, for eksempel på bad eller utendørs.
- LivingColors Mini er ikke et leketøy for barn.
- Ikke plasser enheten på varme underlag.
- Av sikkerhetsgrunner og i henhold til betingelsene i garantien må LivingColors Mini-enheten eller -støpselet ikke åpnes.
- Bruk bare det støpselet som følger med. Bruk av feil type støpselet med feil polaritet eller strømstyrke kan skade LivingColors Mini-enheten.
- Hvis strømmen blir borte i huset, slår LivingColors Mini seg av. Når strømmen kommer tilbake, vil LivingColors Mini automatisk slå seg på med sist brukte innstilling.

## Miljø:

Lokale myndigheters lover og bestemmelser må følges hvis produktet skal kastes.

## Tekniske spesifikasjoner:

AC-støpsel: EU-type  
Modell: SA1307-120060EU  
Inn: 100-240 Vac, 50/60 Hz  
Ut: 12Vdc, 0,6 A maks.

## Avhending av gamle produkter



Produktet er utformet og produsert i materialer og komponenter av høy kvalitet, som kan resirkuleres og brukes på nytt.

Når denne søppelbøtten med kryss på følger med et produkt, betyr det at produktet dekkes av det europeiske direktivet 2002/96/EU

Finn ut hvor du kan levere inn elektriske og elektroniske produkter til gjenvinning i ditt lokalmiljø.

Overhold lokale regler, og ikke kast gamle produkter sammen med husholdningsavfallet. Riktig avhending av de gamle produktene dine vil hjelpe til med å forhindre potensielle negative konsekvenser for miljøet og menneskers helse.

## Garanti:

Philips' toårsgaranti er gyldig såfremt produktet brukes i henhold til instruksjonene og til beregnet formål. Krav aksepteres kun mot fremlegg av opprinnelig kjøpsbevis (faktura, salgsnota eller kvittering) hvor kjøpsdatoen, navnet på forhandleren og en produktbeskrivelse klart fremgår.

Philips-garantien blir ugyldig hvis:

- Noe har blitt endret, overstrøket, fjernet eller skrevet med uleselig skrift på kjøpsbeviset eller i produktbeskrivelsen.
- Feil som skyldes skadeverk, feilkoblinger eller ureglementert bruk.
- En defekt er forårsaket av ekstreme forhold som ikke skyldes LivingColors Mini-enheten, for eksempel lynnedslag, flom, brann, feil bruk eller uaktsomhet.
- LivingColors Mini-enheten har blitt åpnet eller skrudd fra hverandre.

## Service:

Hvis du vil vite mer eller hvis du har problemer, kan du gå til Philips webområde på [www.philips.com/livingcolors](http://www.philips.com/livingcolors) eller ta kontakt med servicesenteret for Philips-belysning på gratisnummeret 00800-PHILIPSL eller 00800-74454775



## DA Brugsvejledning til LivingColors Mini

Tak, fordi du har købt en Philips LivingColors Mini.

LivingColors Mini er udviklet, så du kan skabe din helt egen særlige atmosfære derhjemme med farver og lys.

Læs vejledningen nøje, inden du bruger LivingColors Mini første gang, og gem den til senere brug. Ved at følge vejledningen vil du få glæde af den fulde funktionalitet i Philips LivingColors Mini.

### Vigtigt:

- Tag delene forsigtigt ud af æsken.
- Kontroller, om alle delene er der.
- Kontroller forbindelserne

### Kom i gang:

1. Placer LivingColors Mini på en plan, stabil overflade.
2. Ret LivingColors Mini mod væggen, sæt stikket i lampen (tegning c), og slut stikket til stikkontakten. LivingColors Mini viser derefter en kort introduktion til farvemulighederne (det er normalt).
3. Tænd for LivingColors Mini ved at trykke på "I" (tænd) på tænd/sluk-knappen (tegning a).
4. Skab din egen stemning ved at (tegning b): berøre den ønskede farve på farveringen. Du kan bevæge din finger henover farveringen for at finjustere farven.
5. Sluk for LivingColors ved at trykke på "O" (sluk) på tænd/sluk-knappen. LivingColors Mini husker den seneste indstilling (tegning a).

### Få mere ud af LivingColors Minis muligheder:

1) Automatisk farveskift-funktion

Tryk på "I" i 5 sekunder, og LivingColors Mini skifter til automatisk farveskift-funktion.

For at skifte tilbage til statisk funktion skal du trykke på "O" og derefter på "I" igen. (tegning a.)

2) Kompatibilitet med timer

Du kan indstille LivingColors Mini med en timer. På det valgte tidspunkt på dagen tændes din LivingColors Mini med samme lys, som da du senest brugte den (afhængigt af den seneste indstilling er det med en statisk farve eller med den automatiske farveskift-funktion).

## Bortskaffelse af dit gamle produkt



Dit produkt er konstrueret med og produceret af materialer og komponenter af høj kvalitet, som kan genbruges.

Når dette markerede affaldsbøttesymbol er placeret på et produkt betyder det, at produktet er omfattet af det europæiske direktiv 2002/96/EC

Hold dig orienteret om systemet for særskilt indsamling af elektriske og elektroniske produkter i dit lokalområde.

Overhold gældende regler, og bortskaf ikke dine gamle produkter sammen med dit almindelige husholdningsaffald. Korrekt bortskaffelse af dine gamle produkter er med til at skåne miljøet og vores helbred.

## SV LivingColors Mini – Användarinstruktioner

Tack för att du har köpt Philips LivingColors Mini.

LivingColors Mini har utformats särskilt för att du ska kunna skapa en egen stämning i hemmet, med färg och ljus.

Läs igenom de här instruktionerna noggrant innan du använder LivingColors Mini för första gången, och spara dem för framtida bruk. Genom att följa våra anvisningar kommer du att kunna dra nytta av samtliga funktioner hos Philips LivingColors Mini.

### Viktigt:

- Ta försiktigt ut delarna ur förpackningen.
- Kontrollera att alla delar finns med.
- Kontrollera anslutningarna

### Komma igång:

1. Placera LivingColors Mini på önskad plats på en plan, stabil yta.
2. Rikta LivingColors Mini mot väggen, sätt i kontakten i lampan (ritning c) och anslut den sedan till vägguttaget. LivingColors Mini visar en kort introduktion till färgmöjligheterna (detta är normalt).
3. Slå på LivingColors Mini genom att trycka på "I" (på) på på/av-knappen (ritning a.).
4. Skapa en egen stämning genom att (ritning b.): Peka på önskad färg på färgratten. Du kan justera färgen genom att röra fingret längs färgratten.
5. Slå av LivingColors genom att trycka på "O" (av) på på/av-knappen. LivingColors Mini kommer ihåg den senaste inställningen (ritning a.).

### Utöka möjligheterna med LivingColors Mini:

1) Automatiskt färgändringsläge

Tryck på "I" i 5 sekunder, LivingColors Mini övergår till automatiskt färgändringsläge.

När du vill växla tillbaka till statiskt färgläge trycker du på "O" och sedan på "I" igen. (ritning a.)

2) Kompatibilitet med timer

Du kan ställa in din LivingColors Mini med en timer. Vid vald tidpunkt kommer din LivingColors Mini sätts på, och projicera samma ljus som under senaste användningen (senaste inställningen avgör om den kommer att starta i statiskt färgläge eller automatiskt färgändringsläge).

## Garanti:

Philips' to-åriga garanti gäller, hvis produktet anvendes i henhold til vejledningen og til de beregnede formål. Reklamation akcepteres kun ved forevisning af det originale købsbevis (faktura, salgsdokument eller kvittering) med oplysninger om købsdato, forhandlernavn og en produktbeskrivelse.

Philips' garanti ophører; hvis:

- Noget er ændret, overskrevet, slettet eller ulæseligt på købsbeviset eller produktbeskrivelsen.
- Der er fejl som skyldes af beskadigelse, forkert tilslutning eller forkert brug.
- Der er fejl, der skyldes ekstreme omstændigheder, som ikke er naturligt forbundet med LivingColors Mini som for eksempel lynnedslag, oversvømmelse, brand, forkert anvendelse eller uagtsomhed.
- LivingColors Mini er blevet åbnet eller skilt ad.

## Service:

For yderligere oplysninger og ved eventuelle problemer kan du gå ind på Philips' hjemmeside på [www.philips.com/livingcolors](http://www.philips.com/livingcolors) eller kontakte Philips Lighting Contact Center på frikalidsnummeret 00800-74454775



## Felsökning:

1. LivingColors Mini ger inget ljus  
- Kontrollera anslutningarna  
- Kontrollera kontakten

2. LivingColors Mini fungerar fortfarande inte som den ska  
- Kontakta Philips Lighting-kontaktcentret (se även Garanti och service)

## Rengöring och underhåll:

Dra ut kontakten ur vägguttaget. För att undvika repor ska LivingColors och kontakten endast rengöras med en mjuk, torr duk. Använd inte rengörings-, slip- eller lösningsmedel. Undvik vätska på alla elektriska delar.

## TSäkerhetsföreskrifter:

Se till att kontakten och LivingColors Mini aldrig kommer i kontakt med vätskor och fukt.

- LivingColors Mini är endast avsedd att användas inomhus. Använd den inte i våtutrymmen, t.ex. badrum, eller utomhus.
- LivingColors Mini är ingen leksak och är inte avsedd att hanteras av barn.
- Placera inte produkten på varma ytor.
- Av säkerhetsskäl och enligt garantivillkoren ska LivingColors Mini och kontakten inte öppnas.
- Använd endast den medföljande kontakten. Om du använder fel kontakt, med fel polaritet eller strömstyrka, kan det skada LivingColors Mini.
- Vid ett eventuellt strömavbrott stängs LivingColors Mini av. När strömmen är tillbaka återgår LivingColors Mini automatiskt till den senaste inställningen.

## Miljö:

Om du någon gång kasserar produkten ska det ske i enlighet med kommunens anvisningar.

## Tekniska specifikationer:

Nätkontakt: EU-type  
Modell: SA I 307-120060EU  
Ingång: 100-240 V AC, 50/60 Hz  
Utgång: 12 V DC, 0,6 A max



### Kassering av din gamla produkt



Produkten är utvecklad och tillverkad av högkvalitativa material och komponenter som kan både återvinnas och återanvändas. När den här symbolen med en överkryssad papperskorg visas på produkten innebär det att produkten omfattas av det europeiska direktivet 2002/96/EG

Ta reda på var du kan hitta närmaste återvinningsstation för elektriska och elektroniska produkter:Följ de lokala reglerna och släng inte dina gamla produkter i det vanliga hushållsavfallet. Genom att kassera dina gamla produkter på rätt sätt kan du bidra till att minska eventuella negativa effekter på miljö och hälsa.

### Garanti:

Philips tvåårsgaranti gäller om produkten används i enlighet med instruktionerna och för avsedda ändamål. Anspråk accepteras endast vid uppvisande av det ursprungliga inköpsbeviset (faktura eller försäljningskvitto) där inköpsdatum, återförsäljarnamn och produktbeskrivning anges.

Philips garanti gäller inte i följande fall:

- Något har ändrats, kryssats över, tagits bort eller gjorts oläsligt på inköpsbeviset eller i produktbeskrivningen.
- Fel som orsakats av skada, felaktiga anslutningar eller missbruk.
- En skada har orsakats av extrema förhållanden som inte härrör från LivingColors Minis egna egenskaper; till exempel blixtnedslag, översvämning, brand, felaktig användning eller värdslöshet.
- LivingColors Mini har öppnats eller demonterats.

### Service:

Om du vill ha information eller om du har något problem kan du besöka Philips webbplats på [www.philips.com/livingcolors](http://www.philips.com/livingcolors) eller kontakta Philips Lighting-kontaktcentret avgiftsfritt: 00800-PHILIPSL eller 00800-74454775



### FI LivingColors Mini Käyttöohjeet

Kiitos, että ostit Philips LivingColors Minin.

LivingColors Mini on erityisesti suunniteltu luomaan kotiasi persoonallista tunnelmaa väreillä ja valoilla.

Kun käytät LivingColors Miniä ensimmäistä kertaa, lue nämä ohjeet huolellisesti ja säästä ne tulevaa käyttöä varten. Noudattamalla ohjeita saat käyttöösi kaikki Philips LivingColors Minin toiminnot.

#### Tärkeää:

- Poista osat pakkauksesta varovasti.
- Tarkista, että pakkaus sisältää kaikki tarvittavat osat.
- Tarkista liitännät.

#### Aloittaminen:

1. Aseta LivingColors Mini haluamaasi paikkaan tasaiselle, tukevalle alustalle.
2. Suuntaa LivingColors Mini kohti seinää, liitä johdon liitin lamppuun (kuva c) ja kytkie virtapistoke pistorasiaan. LivingColors Mini näyttää väri vaihtoehdot nopeasti läpi (tämä on normaalia).
3. Käynnistä LivingColors Mini painamalla virtapainikkeen I-osaa (kuva a).
4. Tunnelman luominen (kuva b):
  - kosketa haluamaasi väriä värinrenkaassa ja säädä sävyä liikuttamalla someasi värinrenkaan päällä.
5. Sammuta LivingColors painamalla virtapainikkeen 0-osaa. LivingColors Mini muistaa viimeksi käytetyn asetuksen.

#### LivingColors Minin käyttömahdollisuuksien laajentaminen:

1)Automaattinen väri vaihto

Kun painat virtapainikkeen I-osaa 5 sekuntia, LivingColors Mini siirtyy automaattiseen väri vaihtotilaan. Voit ottaa staattisen väritilan taas käyttöön sammuttamalla laitteen (0-osaa) ja käynnistämällä sen uudelleen (kuva a)

2)Yhteensopivuus ajastinten kanssa

LivingColors Minin kanssa voi käyttää ajastinta. Valittuna kellonaikana LivingColors Mini syttyy samassa valaisutalissa kuin edellisellä käyttökerralla (staattiset värit tai automaattinen väri vaihto edellisen käyttökerran viimeisimmän asetuksen mukaan).

#### Vianmääritys:

1. Jos LivingColors Mini ei tuota valoa:
- Tarkista liitännät
  - Tarkista pistoke

### Vanhan tuotteen hävittäminen



Tuotteesi on suunniteltu ja valmistettu laadukkaista materiaaleista ja komponenteista, jotka voidaan kierrättää ja käyttää uudelleen. Tuotteeseen kiinnitetty yliväivä tuotteen roskakorin kuva tarkoittaa, että tuote kuuluu Euroopan parlamentin ja neuvoston direktiivin 2002/96/EC soveltamisalaan.

Ota selvää sähkölaitteille ja elektroniisille laitteille tarkoitettua kierrätysjärjestelmästä alueellasi. Noudata paikallisia sääntöjä äläkä hävitä vanhoja tuotteita tavallisen talousjätteen mukana. Vanhojen tuotteiden hävittäminen oikealla tavalla auttaa vähentämään ympäristölle ja ihmisille mahdollisesti koituvia haittavaikutuksia.

### ES Instrucciones de uso de LivingColors Mini

Gracias por adquirir la luminaria Philips LivingColors Mini.

LivingColors Mini ha sido diseñada especialmente para que cree un ambiente personal en casa a través de la luz y el color:

Si utiliza LivingColors Mini por primera vez, lea estas instrucciones atentamente y guárdelas para poder consultarlas en un futuro. Si sigue estas orientaciones, podrá disfrutar de todas las funciones de la luminaria LivingColors Mini de Philips.

#### Important:

- Saque cuidadosamente el contenido del paquete.
- Compruebe que contiene todas las piezas.
- Compruebe las conexiones

#### Introducción:

1. Coloque la luminaria LivingColors Mini en la ubicación que desee, en una superficie estable y nivelada.
2. Oriente la luminaria LivingColors Mini hacia la pared, introduzca la toma de conexión en la luminaria (ilustración c.) y, a continuación, conecte la luminaria a la toma de pared. LivingColors Mini le mostrará brevemente las opciones de color (esto es normal).
3. Encienda la luminaria LivingColors Mini pulsando "I" (encendido) en el botón de encendido/apagado (ilustración a).
4. Cree su propio ambiente (ilustración b):
  - Toque el color que desee en el aro de colores. Puede deslizar el dedo sobre el aro de colores para definir el color de forma más precisa.
5. Apague la luminaria LivingColors pulsando "0" (apagado) en el botón de encendido/apagado. LivingColors Mini permanecerá en el último ajuste seleccionado (ilustración a).

#### Aumente las posibilidades de LivingColors Mini:

1)Modo de cambio de color automático

Pulse "I" durante 5 segundos y LivingColors Mini cambiará a modo de cambio de color automático. Para volver al modo de color estático, pulse "0" para apagar la luminaria y vuelva a encenderla pulsando "I" (ilustración a).

2)Compatible con temporizador

Puede configurar la luminaria LivingColors Mini con un temporizador. En el momento seleccionado del día, la luminaria LivingColors Mini se encenderá y proyectará la misma luz que la última vez que la encendió (dependiendo de los ajustes de la última vez que se usó, podrá proyectar un color estático o ponerse en el modo de cambio de color automático).

### Takuu:

Philipsin kahden vuoden takuu on voimassa, jos tuotetta käytetään ohjeiden mukaisesti ja alkuperäiseen tarkoitukseen. Vaateet huomioidaan vain, jos niiden mukana toimitetaan alkuperäinen ostotodistus (lasku tai ostokuitti), josta ilmenee ostopäivämäärä, myyjän nimi ja tuotteen kuvaus.

Philips-takuu ei ole voimassa seuraavissa tapauksissa:

- Ostotodistusta tai tuotekuvasta on muutettu, siitä on pyyhitty tai poistettu jotain tai sitä ei voi lukea.
- Viat aiheutuvat vahingoista, viallisista liitännöistä tai tuotteen väärinkäytöstä.
- LivingColors Minin vie ovat aiheuttaneet laitteelle epänormaaiset äärimmäiset olosuhteet, esimerkiksi salamaniskua, tulva, tuli, virheellinen käyttö tai laiminlyönti.
- LivingColors Mini on avattu tai purettu.

### Huolto:

Ongelmatapauksissa saat tietoja Philipsin Web-sivustosta osoitteessa [www.philips.com/livingcolors](http://www.philips.com/livingcolors) tai soittamalla maksuttomaan Philips Lightingin asiakaspalvelunumeroon: 00800-PHILIPSL tai 00800-74454775



### Solución de problemas:

1. LivingColors Mini no produce luz.

- Compruebe las conexiones
- Compruebe el enchufe

2. LivingColors Mini no funciona con normalidad.

- Póngase en contacto con el centro de atención al cliente de alumbrado de Philips (consulte también la sección Garantía y servicios)

### Limpeza y mantenimiento:

Desconecte el enchufe de la toma de alimentación. Para evitar arañazos, la luminaria LivingColors y el enchufe se deben limpiar únicamente con un paño suave y seco. No utilice productos de limpieza, productos abrasivos ni disolventes. Evite que las piezas eléctricas entren en contacto con cualquier líquido.

### Instrucciones de seguridad:

Mantenga el enchufe y la luminaria LivingColors Mini alejados de los líquidos y la humedad.

- La luminaria LivingColors Mini es solo para uso en interiores. No la utilice en lugares con humedad, como el cuarto de baño o en el exterior.
- La luminaria LivingColors Mini no es un juguete para niños.
- No la coloque en superficies calientes.
- Por razones de seguridad, y para conservar la garantía, no se pueden abrir ni la luminaria LivingColors Mini ni el enchufe.
- Utilice únicamente el enchufe que se incluye: el uso de un enchufe diferente con la polaridad o la corriente incorrectas podría dañar la luminaria LivingColors Mini.
- En el caso de que haya un corte de suministro eléctrico en su casa, la luminaria LivingColors Mini se apagará. Cuando se reanude el suministro eléctrico, la luminaria LivingColors Mini se encenderá automáticamente con los últimos ajustes.

### Protección del medio ambiente:

Si decide desechar el aparato en determinado momento, hágalo de acuerdo con la normativa local.

### Especificaciones técnicas:

Enchufe de CA: tipo europeo  
Modelo: SA I 307- I 20060EU  
Entrada: 100-240 V de CA, 50/60 Hz  
Salida: 12 V de CC; 0,6 A máx

#### Desecho del producto antiguo



El producto se ha diseñado y fabricado con materiales y componentes de alta calidad, que se pueden reciclar y volver a utilizar.

Cuando este símbolo de contenedor de ruedas tachado se muestra en un producto indica que éste cumple la directiva europea 2002/96/EC.

Obtenga información sobre la recogida selectiva local de productos eléctricos y electrónicos. Cumpla con la normativa local y no deseché los productos antiguos con los desechos domésticos. El desecho correcto del producto antiguo ayudará a evitar consecuencias negativas para el medioambiente y la salud humana.

#### Garantía:

La garantía de dos años de Philips tiene validez únicamente si se usa de acuerdo con las instrucciones y para su propósito original. Solamente se aceptarán reclamaciones mediante el envío de la prueba de compra original (factura, tique de compra o recibo) en la que aparezcan la fecha de compra, el nombre del distribuidor y una descripción del producto.

La garantía de Philips quedará anulada si:

- Algún dato de la etiqueta de compra o la descripción del producto se ha cambiado, tachado, borrado, o si ha quedado ilegible.
- Se producen fallos por daños, conexiones defectuosas o mal uso.
- Se ha producido un defecto debido a circunstancias extremas no inherentes a la luminaria LivingColors Mini, por ejemplo, tormenta eléctrica, inundaciones, fuego, uso incorrecto o negligencia.
- Se ha abierto o desmontado la luminaria LivingColors Mini.

#### Servicios:

Para obtener información y en caso de que se produzca algún problema, visite el sitio Web de Philips en [www.philips.com/livingcolors](http://www.philips.com/livingcolors) o bien, póngase en contacto con el centro de atención al cliente de alumbrado de Philips llamando al número gratuito: 00800-PHILIPSL o 00800-74454775



#### PT LivingColors Mini - Instruções de utilização

Obrigado por adquirir a Philips LivingColors Mini.

A LivingColors Mini foi especialmente concebida para criar, através de luz e cor, uma atmosfera pessoal na sua casa.

Ao utilizar a LivingColors Mini pela primeira, leia estas instruções com cuidado e guarde-as para referência futura. Se seguir as nossas recomendações, poderá desfrutar de todas as funcionalidades da Philips LivingColors Mini.

#### Importante:

- Retire todos os componentes da embalagem, com cuidado.
- Verifique se estão incluídas todas as peças.
- Verifique as ligações.

#### Como iniciar:

1. Coloque a LivingColors Mini numa superfície plana e estável.
2. Aponte a LivingColors Mini em direcção à parede, ligue a ficha à lâmpada (diagrama c.) e à tomada. A LivingColors Mini apresenta as cores disponíveis (um procedimento normal).
3. Ligue a LivingColors Mini premindo "I" (ligar) no botão de ligar/desligar (diagrama a.).
4. Crie o seu próprio ambiente (diagrama b.): Se tocar na cor pretendida no anel de selecção, poderá movimentar o dedo ao longo do anel para ajustar a cor.
5. Desligue a LivingColors Mini premindo "O" (desligar) no botão de ligar/desligar. A LivingColors Mini lembrar-se-á da última definição (diagrama a.).

#### Expanda as possibilidades da LivingColors Mini:

1) Modo de mudança automática de cores

Prima "I" durante 5 segundos para activar o modo de repetição cíclica da LivingColors Mini. Para regressar ao modo de cor estática, desligue "O" e ligue novamente "I". (diagrama a.)

2) Compatibilidade com temporizadores

É possível regular a LivingColors Mini com um temporizador. À hora seleccionada, a LivingColors Mini liga-se, projectando a mesma luz da última utilização (dependendo da última definição durante a última utilização, será uma cor estática ou o modo de mudança automática de cores).

#### Eliminazione do seu antigo produto



O seu produto foi desenhado e fabricado com matérias-primas e componentes de alta qualidade, que podem ser reciclados e reutilizados.

Quando este símbolo, com um latão traçado, está afixado a um produto significa que o produto é abrangido pela Directiva Europeia 2002/96/EC

Informe-se acerca do sistema de recolha selectiva local para produtos eléctricos e electrónicos.

Aja de acordo com os regulamentos locais e não descarte os seus antigos produtos com o lixo doméstico comum. A correcta eliminação do seu antigo produto ajuda a evitar potenciais consequências negativas para o meio ambiente e para a saúde pública.

#### Garantía:

A garantía de dois anos da Philips é válida se o produto for utilizado de acordo com as instruções e fins previstos. Serão aceites pedidos de reclamação apenas com entrega da prova de compra original (factura, talão ou recibo) indicando a data de compra, o nome do fornecedor e descrição do produto.

A garantía da Philips é invalidada se:

- Os dados do documento tiverem sido alterados, riscados, apagados ou tomados ilegíveis.
- As falhas forem provocadas por danos, avarias nas ligações ou utilização indevida.
- A causa do defeito se dever a circunstâncias extremas extrínsecas ao aparelho — por exemplo, trovoadas, inundações, incêndios, uso incorrecto ou negligência.
- A LivingColors Mini tiver sido aberta ou desmontada.

#### Assistência:

Para obter mais informações e em caso de dificuldades, visite o Web site da Philips em [www.philips.com/livingcolors](http://www.philips.com/livingcolors) ou contacte o Centro de Assistência da Philips Lighting através das linhas gratuitas: 00800 PHILIPSL ou 00800 74454775



#### IT Istruzioni per l'uso di LivingColors Mini

Grazie per avere acquistato Philips LivingColors Mini.

LivingColors Mini è stata appositamente progettata per creare un'atmosfera speciale nella vostra casa grazie ad effetti di luce e colore.

Al primo utilizzo di LivingColors Mini leggete attentamente il presente manuale di istruzioni e conservatelo per riferimenti futuri. Seguendo le nostre linee guida, potrete sfruttare tutte le funzionalità di Philips LivingColors Mini.

#### Importante

- Estraete con cautela i componenti dalla confezione.
- Verificate che la confezione contenga tutti i componenti necessari.
- Controllate i collegamenti

#### Informazioni preliminari

1. Collocate LivingColors Mini nella posizione prescelta, su una superficie piana e stabile.
2. Puntate LivingColors Mini verso la parete, inserite la spina di alimentazione nella lampada (figura c.), quindi inserite l'altra estremità nella presa a muro. LivingColors Mini mostrerà una breve introduzione delle possibilità cromatiche offerte dal sistema (funzionamento standard).
3. Accendete LivingColors Mini premendo il simbolo "I" (on) sul pulsante on/off (figura a.).
4. Create l'atmosfera desiderata come segue (figura b.): Toccando il colore prescelto sulla ghiera dei colori, è possibile muovere il dito intorno all'anello colorato per migliorare la tonalità.
5. Spegnete LivingColors premendo "O" (off) sul pulsante on/off. LivingColors Mini ricorderà l'ultima impostazione (figura a.).

#### Altre possibilità offerte da LivingColors Mini

1) Modalità cambiacolore automatica

Premete "I" per 5 secondi, LivingColors Mini passerà alla modalità cambiacolore automatica.

Per tornare alla modalità normale, spegnete la lampada premendo "O" e riaccendete la premendo "I". (figura a.)

2) Compatibilità con un timer

È possibile abbinare LivingColors Mini a un timer: All'orario prestabilito, LivingColors Mini si accenderà, proiettando la luce dell'ultima tonalità selezionata (a seconda dell'ultima impostazione utilizzata [modalità normale o cambia-colore automatica]).

#### Risoluzione dei problemi

1. LivingColors Mini non si accende.
  - Verificate i collegamenti
  - Controllate la spina

2. LivingColors Mini continua a non funzionare correttamente. Contattate il centro di assistenza Philips Lighting (vedere anche Garanzia e assistenza)

#### Pulizia e manutenzione

Disinserite la spina dalla presa a muro. Per evitare graffi, è opportuno pulire sempre LivingColors Mini con un panno morbido e asciutto. Non utilizzare detergenti, prodotti abrasivi o solventi. Evitare di versare liquidi su tutte le parti elettriche. **Istruzioni di sicurezza** Tenete la spina e LivingColors Mini lontano da sostanze liquide e al riparo dall'umidità.

- LivingColors Mini è stata progettata solo per l'utilizzo in interni. Non utilizzatela in luoghi umidi (ad esempio all'esterno o in bagno).
- LivingColors Mini non è un giocattolo destinato ai bambini.
- Non collocatela su superfici calde.
- Per motivi di sicurezza e nel rispetto dei termini di garanzia, è vietato aprire LivingColors Mini e la spina.
- Utilizzate esclusivamente la spina fornita in dotazione: l'uso di una spina con polarità o tensione errata può danneggiare il prodotto LivingColors Mini.
- In caso di blackout, LivingColors Mini si spegnerà. Una volta ripristinata l'alimentazione, LivingColors Mini si riaccenderà automaticamente utilizzando l'ultima impostazione luminosa.


#### Ambiente

Al termine della normale vita utile del prodotto, provvedete al suo smaltimento secondo le norme locali in vigore.

## Specifiche tecniche

Spina CA: tipo EU  
Modello: SA1307-120060EU  
Ingresso: 100-240 Vca, 50/60 Hz  
Uscita: 12 Vcc, 0,6 A max

## Smaltimento di vecchi prodotti

 Il prodotto è stato progettato e assemblato con materiali e componenti di alta qualità che possono essere riciclati e riutilizzati.  
Se su un prodotto si trova il simbolo di un bidone con ruote, ricoperto da una X, vuol dire che il prodotto soddisfa i requisiti della Direttiva comunitaria 2002/96/CE

Informarsi sulle modalità di raccolta, dei prodotti elettrici ed elettronici, in vigore nella zona in cui si desidera disfarsi del prodotto.  
Attenersi alle normative locali per lo smaltimento dei rifiuti e non gettare i vecchi prodotti nei normali rifiuti domestici. Uno smaltimento adeguato dei prodotti aiuta a prevenire l'inquinamento ambientale e possibili danni alla salute.

## Garanzia

La garanzia di due anni di Philips è valida nel caso in cui il prodotto venga utilizzato in base alle istruzioni del manuale e in conformità allo scopo per cui è stato creato. Eventuali richieste di risarcimento/sostituzione verranno prese in considerazione solo se corredate dalla ricevuta di acquisto originale (fattura, scontrino o ricevuta) su cui sia riportata la data di acquisto, il nome del rivenditore e la descrizione del prodotto.

La garanzia Philips non è valida se:

- La ricevuta di acquisto o la descrizione del prodotto è stata modificata, alterata, cancellata o resa illeggibile.
- I guasti sono causati da danni, collegamenti errati o uso improprio.
- Il difetto è causato da circostanze non imputabili al prodotto LivingColors Mini, ad esempio fulmini, allagamenti, incendi, uso errato o negligenza.
- La lampada LivingColors Mini è stata aperta o smontata.

## Assistenza

Per informazioni e in caso di problemi, visitate il sito Web Philips all'indirizzo [www.philips.com/livingcolors](http://www.philips.com/livingcolors) o telefonate al centro Philips Lighting Contact al numero gratuito: 00800-PHILIPSL o 00800-74454775



## EL LivingColors Mini Οδηγίες χρήσης

Ευχαριστούμε που αγοράσατε το LivingColors Mini της Philips.

Το LivingColors Mini είναι ειδικά σχεδιασμένο για να μπορείτε να δημιουργήσετε τη δική σας ατμόσφαιρα στο σπίτι, με χρώμα και φως.

Προτού χρησιμοποιήσετε το LivingColors Mini για πρώτη φορά, διαβάστε αυτές τις οδηγίες πολύ προσεκτικά και φυλάξτε τις για μελλοντική αναφορά. Εάν ακολουθήσετε τις οδηγίες μας, θα απολαύσετε την πλήρη λειτουργικότητα του LivingColors Mini της Philips.

## Σημαντικό:

- Αφαιρέστε προσεκτικά τα εξαρτήματα από τη συσκευασία.
- Ελέγξτε εάν περιλαμβάνονται όλα τα εξαρτήματα στη συσκευασία.
- Ελέγξτε τις συνδέσεις

## Ξεκινώντας:

1. Τοποθετήστε το LivingColors Mini στη θέση που επιθυμείτε σε επίπεδη, σταθερή επιφάνεια.
2. Τοποθετήστε το LivingColors Mini κοντά στον τοίχο, εισαγάγετε το βύσμα σύνδεσης στη λάμπα (εικόνα c.) και, στη συνέχεια, συνδέστε το στην πρίζα. Το LivingColors Mini θα πραγματοποιήσει μια σύντομη παρουσίαση των χρωματικών δυνατοτήτων του (αυτό είναι φυσιολογικό).
3. Ενεργοποιήστε το LivingColors Mini πατώντας το I (ενεργοποίηση) στο κουμπί ενεργοποίησης/απενεργοποίησης (εικόνα a.).
4. Δημιουργήστε τη δική σας ατμόσφαιρα ως εξής (εικόνα b.): Αγγίζοντας το επιθυμητό χρώμα στο δακτύλιο χρωμάτων, μπορείτε να μετακινήσετε το δακτύλιο σας πάνω στο δακτύλιο χρωμάτων για να προσαρμόσετε το χρώμα στην απόχρωση που θέλετε.
5. Απενεργοποιήστε το LivingColors πατώντας το "0" (απενεργοποίηση) στο κουμπί ενεργοποίησης/απενεργοποίησης. Το LivingColors Mini θα αποθηκεύσει την τελευταία ρύθμιση (εικόνα a.).

## Επεκτείνετε τις δυνατότητες του LivingColors Mini:

1)Λειτουργία αυτόματης αλλαγής χρώματος

Πατήστε "I" για 5 δευτερόλεπτα. Το LivingColors Mini θα μεταβεί σε λειτουργία αυτόματης αλλαγής χρώματος.  
Για επαναφορά στη λειτουργία στατικού χρώματος, απενεργοποιήστε τη συσκευή πατώντας "0" και ενεργοποιήστε την ξανά πατώντας "I" (εικόνα a.)

2)Συμβατότητα με χρονοδιακόπτες

Μπορείτε να ρυθμίσετε το LivingColors Mini με ένα χρονοδιακόπτη. Την επιλεγμένη ώρα της ημέρας, το LivingColors Mini θα ενεργοποιηθεί, εκπέμποντας το ίδιο φως όπως και στη διάρκεια της τελευταίας σας χρήσης (ανάλογα με την τελευταία ρύθμιση κατά την τελευταία χρήση, θα μεταβεί στη λειτουργία στατικού χρώματος ή στη λειτουργία αυτόματης αλλαγής χρώματος).

## Ανέυρεση και επίλυση προβλημάτων:

1.Το LivingColors Mini δεν παράγει φως.  
- Ελέγξτε τις συνδέσεις  
- Ελέγξτε το βύσμα

2.Το LivingColors Mini εξακολουθεί να μην λειτουργεί κανονικά. Επικοινωνήστε με το Κέντρο Εξυπηρέτησης της Philips για προϊόντα φωτισμού (δείτε επίσης Εγγύηση και επισκευή)

## Καθαρισμός και συντήρηση:

Αποσυνδέστε το βύσμα από την πρίζα.

Για να αποφύγετε τις γρατζουνιές, καθαρίζετε το LivingColors και το βύσμα μόνο με μαλακό, στεγνό πανί. Μην χρησιμοποιείτε καθαριστικά μέσα, διαβρωτικά ή διαλύτες. Αποφύγετε την επαφή υγρών με όλα τα ηλεκτρικά εξαρτήματα.

## Οδηγίες ασφαλείας:

Διατηρείτε το βύσμα και το LivingColors Mini μακριά από υγρά και υγρασία.

-Το LivingColors Mini προορίζεται μόνο για εσωτερική χρήση. Μην το χρησιμοποιείτε σε βρεγμένους χώρους, π.χ. μπάνια ή εξωτερικούς χώρους.  
-Το LivingColors Mini δεν σχεδιάστηκε για να χρησιμοποιείται ως παιχνίδι από παιδιά.

-Μην τοποθετείτε τη συσκευή πάνω σε θερμές επιφάνειες  
-Για λόγους ασφαλείας και με βάση τους όρους της εγγύησης, το LivingColors Mini και το βύσμα δεν πρέπει να ανοίγονται.  
-Χρησιμοποιείτε μόνο το βύσμα που παρέχεται: εάν χρησιμοποιήσετε λάθος βύσμα με λάθος πολικότητα ή ρεύμα, ενδέχεται να προκαλέσετε βλάβη στο LivingColors Mini.  
-Σε περίπτωση διακοπής ρεύματος στο σπίτι σας, το LivingColors Mini θα απενεργοποιηθεί. Όταν επανέλθει η παροχή ρεύματος, το LivingColors Mini θα επανέλθει αυτόματα στην τελευταία ρύθμιση.


## Περιβάλλον:

Εάν κάποια στιγμή χρειαστεί να απορριψτεί τη συσκευή, ακολουθήστε τις οδηγίες των τοπικών αρχών.

## Τεχνικές προδιαγραφές:

Βύσμα AC: Τύπος για Ευρώπη  
Μοντέλο: SA1307-120060EU  
Εισοδος: 100-240Vac, 50/60Hz  
Εξοδος: 12Vdc, 0,6A μέγ.

## Απόρριψη παλιού προϊόντος

 Το προϊόν αυτό έχει σχεδιαστεί και κατασκευαστεί με υψηλής ποιότητας υλικά και εξαρτήματα που μπορούν να ανακυκλωθούν και να ξαναχρησιμοποιηθούν.  
Όταν ένα προϊόν φέρει την ένδειξη ενός διαγραμμένου κάδου με ρόδες, τότε το προϊόν αυτό καλύπτεται από την Οδηγία 2002/96/EK

Παρακαλούμε να ενημερωθείτε σχετικά με το τοπικό σύστημα ξεχωριστής συλλογής ηλεκτρικών και ηλεκτρονικών προϊόντων. Παρακαλούμε να ακολουθείτε την τοπική νομοθεσία και να μην απορρίπτετε τα παλιά σας προϊόντα μαζί με τα οικιακά σας απορρίμματα. Η σωστή μέθοδος απόρριψης των παλιών σας προϊόντων θα συμβάλει στην αποφυγή αρνητικών επιπτώσεων στο περιβάλλον και την ανθρώπινη υγεία.

## TR LivingColors Mini Kullanma Talimatları

LivingColors Mini Kullanma Talimatları

Philips LivingColors Mini satın aldığınız için teşekkür ederiz.

LivingColors Mini, renkler ve ışık yoluyla evinizde kendi ortamınızı yaratmanızı sağlamak üzere tasarlanmıştır.

LivingColors Mini'yi ilk kez kullanıyorsanız, lütfen bu talimatları dikkatle okuyun ve ilerde başvurmak üzere saklayın. Talimatlarınızı izleyerek, Philips LivingColors Mini ürününün tüm fonksiyonlarının keyfini çıkarırsınız.

## Önemli:

- Parçaları ambalajdan dikkatlice çıkarın.
- Tüm parçaların bulunduğundan emin olun.
- Bağlantıları kontrol edin

## Başlangıç:

1. LivingColors Mini'yi düz ve sabit bir yüzeye yerleştirin.
2. LivingColors Mini'yi duvara yöneltin, bağlantı fişinin bir ucunu lambaya (çizim c.), diğer ucunu prize takın. LivingColors Mini, renk olanakları ile ilgili kısa bir tanıtım gösterir (bu normaldir).
3. Açma/kapama düğmesindeki I (açık) konumuna basarak (çizim a.) LivingColors Mini'yi açın.
4. Kendi ortamınızı yaratın (çizim b.): Renk düğmesindeki renklerden istediğinize dokunun ve rengi değiştirmek için parmağınızı renk düğmesi üzerinde hareket ettirin.
5. Açma/kapama düğmesindeki "0" a (kapalı) basarak LivingColors'ı kapatın. LivingColors Mini, son ayarı hatırlar (çizim a.).

## LivingColors Mini olanaklarının artırılması:

1)Otomatik renk değiştirme modu

"I" düğmesine 5 saniye süreyle bastığınızda, LivingColors Mini otomatik renk değiştirme moduna geçer.  
Durağan renk moduna geri dönmek için, "0" ve sonra tekrar "I" düğmesine basın. (çizim a.)

## Eγγύηση:

H εγγύηση δύο ετών της Philips ισχύει εάν το προϊόν χρησιμοποιείται σύμφωνα με τις οδηγίες και για το σκοπό που προορίζεται. Αξιώσεις θα γίνονται αποδεκτές μόνο με την υποβολή της αρχικής απόδειξης αγοράς (τιμολόγιο, απόδειξη πώλησης ή εξόφλησης) όπου θα αναφέρεται η ημερομηνία αγοράς, το όνομα του αντιπροσώπου και η περιγραφή του προϊόντος.

H εγγύηση της Philips τερματίζεται εάν:

- στην απόδειξη αγοράς ή την περιγραφή του προϊόντος παρατηρηθεί οποιαδήποτε μεταβολή, διαγραφή ή απαλοιφή στοιχείων ή εάν τα στοιχεία έχουν καταστεί δυσανάγνωστα.
- το προϊόν καθίσταται ανεπαρκές λόγω ζημίας, ελαττωματικών συνδέσεων ή κακής χρήσης.
- έχει προκληθεί δυσλειτουργία που οφείλεται σε ακραίες συνθήκες που δεν είναι εγγενείς με τη λειτουργία του LivingColors Mini, για παράδειγμα, κεραυνός, πλημμύρα, πυρκαγιά, λανθασμένη χρήση ή αμέλεια.
- το LivingColors Mini ανοίχτει ή αποσυρμολογηθεί.

## επισκευή:

Για περισσότερες πληροφορίες και σε περίπτωση που αντιμετωπίσετε κάποιο πρόβλημα, επισκεφθείτε την τοποθεσία web της Philips στη διεύθυνση [www.philips.com/livingcolors](http://www.philips.com/livingcolors) ή επικοινωνήστε χωρίς χρέωση με το Κέντρο επικοινωνίας Philips Lighting στον αριθμό: 00800-PHILIPSL ή 00800 3122 8332



2)Zamanlayıcılarla uyum

LivingColors Mini'yi bir zamanlayıcı üzerine kurabilirsiniz. Günün seçilen saatinde LivingColors Mini açılarak, son kullanımdaki ışığı yansıtır (son kullanımdaki son ayarınıza bağlı olarak, durağan renk veya otomatik renk değiştirme modu olur).

## Arıza tespiti:

- 1.LivingColors Mini ışık vermiyor;  
- Bağlantıları kontrol edin  
- Fişi kontrol edin
- 2.LivingColors Mini standartlara uygun çalışmıyor;  
- Philips Aydınlatma İletişim merkezine başvurun (ayrıca bkz. Garanti ve Servis)

## Temizlik ve bakım:

Fişi prizden çıkarın.  
Çizilmemesi için LivingColors ve fiş sadece yumuşak kuru bir bezle silinmelidir.  
Temizlik maddeleri, aşındırıcı veya zedecü kullanmayın. Elektrikli parçaları sıvıyla temasından kaçının.

-Güvenlik nedeniyle ve garanti koşulları uyarınca, LivingColors Mini ve fişi kesinlikle açılmamalıdır.  
-Sadece birlikte verilen fişi kullanın: kutup veya akımı yanlış olan yanlış bir fiş kullanılması durumunda LivingColors Mini hasar görebilir.  
-Evinizde güç anızında LivingColors Mini kapanır: Anıza giderildikten sonra LivingColors Mini otomatik olarak son ayara gelir.



#### Güvenlik talimatları:

Fişi ve LivingColors Mini'yi sıvı ve nemden uzak tutun.

- LivingColors Mini yalnızca kapalı mekanlarda kullanım içindir. Banyo veya diğer mekanlar gibi nemli ortamlarda kullanmayın.
- LivingColors Mini, çocukların oynayacağı bir oyuncak değildir.
- Cihazı sıcak yüzeylere koymayın.
- Güvenlik nedeniyle ve garanti koşulları uyarınca, LivingColors Mini ve fişi kesinlikle açılmamalıdır.
- Sadece birlikte verilen fişi kullanın: kutup veya akımı yanlış olan yanlış bir fiş kullanılması durumunda LivingColors Mini hasar görebilir.
- Evinizde güç anızası durumunda LivingColors Mini kapanır. Anıza giderildikten sonra LivingColors Mini otomatik olarak son ayağa gelir.

Çevre:

Cihazı atmanız gerekiyorsa, yerel yetkili mercilerin talimatlarına göre atın.

#### Teknik özellikler:

AC fişi: EU tipi  
Model: SA1307-120060EU  
Giriş: 100-240Vac, 50/60Hz  
Çıkış: 12Vdc, 0,6A maks.

#### Eski ürününüzün atılması



Ürününüz, geri dönüşüme tabi tutulabilen ve yeniden kullanılabilen, yüksek kalitede malzeme ve parçalardan tasarlanmış ve üretilmiştir. Bir ürüne, çarpı işaretli tekerlekli çöp arabası işaretli etiket yapıştırılması, söz konusu ürünün 2002/96/EC sayılı Avrupa Yönergesi kapsamına alınması anlamına gelir.

Lütfen, elektrikli ve elektronik ürünlerin toplanması ile ilgili bulunduğunuz yerdeki sistem hakkında bilgi edinin.

Lütfen, yerel kurallara uygun hareket edin ve eskiyen ürünlerinizi, normal evsel atıklarınızla birlikte atmayın. Eskiyen ürününüzün atık işlemlerinin doğru biçimde gerçekleştirilmesi, çevre ve insan sağlığı üzerinde olumsuz etkilere yol açılmasını önlemeye yardımcı olacaktır.

#### CS Pokyny pro použití svítidla LivingColors Mini

Děkujeme vám za zakoupení svítidla LivingColors Mini společnosti Philips.

Svítidlo LivingColors Mini bylo speciálně navrženo tak, aby Vám pomoci barev a světla umožnilo vytvářet v domácnosti vaše vlastní prostředí.

Před prvním použitím svítidla LivingColors Mini si velmi pozorně přečtěte tento návod a uchvejte jej pro další použití. Dodržováním pokynů si budete moci vychutnat plnou funkčnost svítidla LivingColors Mini společnosti Philips.

#### Pozor:

- Pečlivě vyjměte součásti z balení.
- Zkontrolujte, zda se v balení nacházejí všechny části.
- Zkontrolujte propojení

#### Začínáme:

1. Umístíte svítidlo LivingColors Mini na vybrané místo na rovný a stabilní povrch.
2. Nasměrujte svítidlo LivingColors Mini na stěnu, zasuňte do lampy zástrčku (nářez c) a poté zapojte šňůru do síťové zásuvky. Svítidlo LivingColors Mini zobrazí krátkou ukázkou barevných možností (to je normální).
3. Zapněte svítidlo LivingColors Mini stisknutím symbolu „I“ (zap) na tlačítku zap/vyp (nářez a).
4. Vytvořte si své vlastní prostředí (nářez b):  
Dotkněte se požadované barvy na barevném kolečku. Pohybem prstu po barevném kolečku nastavte barvu.
5. Stisknutím symbolu „O“ (vyp) na tlačítku zap/vyp svítidlo LivingColors Mini vypnete. Svítidlo LivingColors Mini si bude pamatovat poslední nastavení (nářez a).

#### Garanti:

Philips tarafından sunulan iki yıllık garanti, bu ürünün talimatları ve belirlenen amacına uygun kullanılması şartıyla geçerlidir. Sadece satın alma tarihini, bayinin adını ve ürünün açıklamasını açık şekilde belirten orijinal satın alma belgesiyle (fatura, satış fişi veya makbuz) yapılan talepler kabul edilecektir.

Aşağıdaki durumlarda Philips garantisi geçersiz olur:

- Satın alma belgesi veya ürün açıklamasında yer alan bilgilerin değiştirilmesi, silinmesi veya okunamaz hale getirilmesi.
- Hasar, hatalı bağlantılar veya kötü kullanımdan kaynaklanan anızalar.
- Yıldırım, sel, yangın, hatalı kullanım veya ihmal gibi LivingColors Mini'nin neden olmadığı olağandışı durumlardan kaynaklanan kusurlar.
- LivingColors Mini'nin açılması veya demonte edilmiş olması.

#### Servis:

Daha ayrıntılı bilgi için ve bir sorun meydana gelmesi durumunda, [www.philips.com/livingcolors](http://www.philips.com/livingcolors) adresinde bulunan Philips Internet sitesini ziyaret edin ya da 00800-PHILIPSL veya 00800-74454775 numaralı ücretsiz telefonla Philips Aydınlatma Müşteri Hizmetlerini arayın.



#### Bezpečnostní pokyny:

Svítidlo LivingColors Mini a síťovou šňůru chraňte před tekutinami a vlhkostí.

- Svítidlo LivingColors Mini je určeno pouze pro použití v interiéru.
- Nepoužívejte jej na vlhkých místech, např. venku nebo v koupelně.
- Svítidlo LivingColors Mini není hračka určená dětem.
- Nemístujte svítidlo na horký povrch
- Z bezpečnostních důvodů a podle záručních podmínek nesmí dojít k otevření svítidla LivingColors, ani síťové šňůry.
- Používejte pouze dodanou šňůru: použití šňůry se špatnou polaritou nebo proudem může způsobit poškození svítidla LivingColors Mini.
- V případě poruchy napájení ve vaší domácnosti se svítidlo LivingColors Mini vypne. Po obnovení energie se svítidlo Svítidlo LivingColors Mini automaticky vrátí na poslední nastavení.

#### Životní prostředí:

Jestliže se budete zbavovat zařízení, zbavte se jej podle pokynů místních úřadů.

#### Technické údaje:

AC zástrčka: evropský typ  
Model: SA1307-120060EU  
Vstup: 100 - 240 V st, 50/60 Hz  
Výstup: 12 V ss, max 0,6 A

#### Likvidace starého výrobku



Tento výrobek je navržen a vyroben z materiálů a komponentů nejvyšší kvality, které je možné recyklovat a opětovně použít. Pokud je výrobek označen tímto symbolem přeškrtnutého kontejneru, znamená to, že výrobek podléhá směrnici EU 2002/96/EC Informujte se o místním systému sběru tříděného odpadu elektrických a elektronických výrobků.

Postupujte podle místních pravidel a neodkládejte takové staré výrobky do běžného komunálního odpadu. Správná likvidace starého výrobku pomůže předcházet případným nepříznivým účinkům na životní prostředí a lidské zdraví.

#### PL Lampka LivingColors Mini — Instrukcja obsługi

Dziękujemy za zakup lampki Philips LivingColors Mini.

Lampka LivingColors Mini umożliwila wykreowanie własnej i niepowtarzalnej atmosfery w domu, przy użyciu koloru i światła.

Przed pierwszym użyciem urządzenia dokładnie zapoznaj się z jego instrukcją obsługi i zachowaj ją na przyszłość. Zapoznanie się z naszymi wskazówkami pomoże Ci cieszyć się w pełni wszystkimi funkcjami lampki Philips LivingColors Mini.

#### Ważne:

- Ostrożnie wyjmij części z opakowania.
- Upewnij się, że masz wszystkie części.
- Sprawdź połączenia.

#### Czynności wstępne:

1. Umieść lampkę LivingColors Mini w wybranym miejscu na płaskiej i stabilnej powierzchni.
2. Skieruj lampkę w stronę ściany, włóż wtyczkę połączeniową do lampki (rys. c.), a następnie podłącz ją do gniazdka elektrycznego. Nastąpi krótka prezentacja możliwości wyświetlania kolorów przez lampkę (jest to zjawisko normalne).
3. Włącz lampkę, naciskając przycisk „I” (wł.) na wyłączniku (rys. a).
4. Wykrej wyjątkową atmosferę (rys. b):  
Dotknij wybranego koloru na pierścieniu sterującym kolorami. Przesuwaj palcem po pierścieniu, aby sprecyzować kolor.
5. Wyłącz lampkę LivingColors, naciskając przycisk „O” (wył.) na wyłączniku. Ostatnie ustawienie zostanie zapamiętane w urządzeniu (rys. a).

#### Záruka:

Dvouletá záruka společnosti Philips je platná, pokud byl výrobek používán v souladu s tímto návodem k použití a k účelu, k jakému byl vyroben. Nárok na reklamaci bude uznán po předložení původního dokladu o nákupu (faktura, účtenka nebo příjmový doklad), který obsahuje datum nákupu, jméno prodejce a popis výrobku.

Záruka společnosti Philips je neplatná, jestliže:

- Na dokladu o nákupu nebo popisu výrobku bylo cokoliv změněno, přeškrtnuto, smazáno nebo učiněno nečitelným.
- K chybám došlo v důsledku poškození, chybného připojení nebo nesprávného použití.
- Závada byla způsobena extrémními okolnostmi, pro něž není přístroj navržen, jako například osvětlením, zatopením, ohněm, nesprávným použitím nebo z nedbalosti.
- Svítidlo LivingColors Mini bylo otevřeno nebo rozebráno.

#### Servis:

Pro informace a v případě jakýchkoliv problému navštivte web společnosti Philips na adrese [www.philips.com/livingcolors](http://www.philips.com/livingcolors) nebo se obraťte na kontaktní centrum společnosti Philips Lighting na bezplatné lince: 00800-PHILIPSL nebo 00800-74454775



#### Inne funkcje lampki LivingColors Mini:

1)Tryb automatycznej zmiany kolorów

Naciśnij przycisk „I” na 5 sekund. Lampka przełączy się w tryb automatycznej zmiany kolorów. Aby przełączyć urządzenie z powrotem w tryb zatrzymania barwy, naciśnij przycisk „O”, a następnie naciśnij ponownie przycisk „I” (rys. a).

2)Obsługa wyłączników czasowych

Lampkę LivingColors Mini można skonfigurować w taki sposób, aby działała według wyłącznika czasowego. Lampka LivingColors Mini włączy się wówczas o wybranej porze dnia, emitując takie samo światło, jak podczas ostatniego użycia. W zależności od ostatnich wybranych ustawień będzie to tryb zatrzymania barwy lub automatycznej zmiany kolorów.

#### Usterki:

1.Lampka LivingColors Mini nie świeci się.  
- Sprawdź połączenia.  
- Sprawdź wtyczkę.

2.Lampka nadal nie działa prawidłowo.  
- Skontaktuj się z Centrum kontaktów Philips Lighting (patrz także Gwarancja i serwis).

## Inne funkcje lampki LivingColors Mini:

1)Tryb automatycznej zmiany kolorów

Naciśnij przycisk „I” na 5 sekund. Lampka przełączy się w tryb automatycznej zmiany kolorów.

Aby przełączyć urządzenie z powrotem w tryb zatrzymania barwy, naciśnij przycisk „0”, a następnie naciśnij ponownie przycisk „I” (rys. a).

2)Obsługa wyłączników czasowych

Lampkę LivingColors Mini można skonfigurować w taki sposób, aby działała według wyłącznika czasowego. Lampka LivingColors Mini włączy się wówczas o wybranej porze dnia, emitując takie samo światło, jak podczas ostatniego użycia. W zależności od ostatnich wybranych ustawień będzie to tryb zatrzymania barwy lub automatycznej zmiany kolorów.

## Usterki:

1.Lampka LivingColors Mini nie świeci się.

- Sprawdź połączenia.
- Sprawdź wtyczkę.

2.Lampka nadal nie działa prawidłowo.

- Skontaktuj się z Centrum kontaktów Philips Lighting (patrz także Gwarancja i serwis).

## Czyszczenie i konserwacja:

Wyjmij wtyczkę z gniazdka elektrycznego.

W celu uniknięcia zarysowania lampkę i wtyczkę czyść wyłącznie miękką, suchą ściereczką.

Nie używaj środków czyszczących, materiałów ściernych lub rozpuszczalników. Nie dopuść do wylania jakichkolwiek cieczy na części elektryczne.

Wskazówki dotyczące bezpieczeństwa:

Lampkę i wtyczkę przechowuj z dala od płynów i wilgoci.

- Lampka LivingColors Mini jest przeznaczona wyłącznie do użytku w pomieszczeniach. Nie używaj jej w wilgotnych miejscach, np. w łazience lub na zewnątrz.
- Lampka LivingColors Mini nie jest zabawką. Nie pozwalaj dzieciom bawić się urządzeniem.
- Nie umieszczaj urządzenia na gorących powierzchniach.
- Z racji bezpieczeństwa i zgodnie z warunkami gwarancji nie należy otwierać lampki lub wtyczki.
- Korzystaj wyłącznie z wtyczki dołączonej do zestawu. Używanie innej wtyczki z niewłaściwą biegunowością lub prądem może uszkodzić lampkę.
- W przypadku awarii zasilania lampka LivingColors Mini wyłączy się automatycznie. Po przywróceniu zasilania urządzenie będzie działać zgodnie z ostatnim ustawieniem.

## Ochrona środowiska:

Pozbawiając się urządzenia, postępuj zgodnie z lokalnymi przepisami.

## Specyfikacja techniczna:

Wtyczka AC: typ EU  
Model: SA1307-120060EU  
Moc wejściowa: 100-240 V AC, 50/60 Hz  
Moc wyjściowa: 12 V DC, maks. 0,6 A

## Usuwanie zużytych produktów



Niniejszy produkt został zaprojektowany i wykonany w oparciu o wysokiej jakości materiały i podzespoły, które poddane recyklingowi mogą być ponownie użyte.

Jeśli na produkcie znajduje się symbol przekreślonego pojemnika na śmieci na kółkach, podlega on postanowieniom dyrektywy 2002/96/WVE.

Należy zapoznać się lokalnymi zasadami zbiorów i segregacji sprzętu elektrycznego i elektronicznego.

Należy przestrzegać lokalnych przepisów i nie wyrzucać zużytych produktów elektronicznych wraz z normalnymi odpadami gospodarstwa domowego. Prawidłowe składowanie zużytych produktów pomaga ograniczyć ich szkodliwy wpływ na środowisko naturalne i zdrowie ludzi.

## Gwarancja:

Dwuletnia gwarancja firmy Philips jest ważna pod warunkiem użytkowania produktu zgodnie z instrukcją i przeznaczeniem. Reklamacje będą przyjmowane wyłącznie po przedstawieniu oryginalnego dowodu zakupu (faktury lub paragonu) zawierającego datę zakupu, imię i nazwisko sprzedawcy oraz opis produktu.

## Gwarancja firmy Philips traci ważność, jeśli:

- cokolwiek zostało zmienione, skreślone, usunięte lub jest nieczytelne na dowodzie zakupu lub w opisie produktu;
- dojdzie do usterki spowodowanej uszkodzeniem lub nieprawidłowym podłączeniem urządzenia;
- uszkodzenie powstało na skutek okoliczności niezwiązanych z lampką LivingColors Mini, na przykład z powodu wyładowań atmosferycznych, powodzi, pożaru, nieprawidłowego użytkowania lub zaniedbania;
- lampka LivingColors Mini została otwarta lub rozłożona na części.

## Serwis:

W przypadku problemów i w celu uzyskania szczegółowych informacji odwiedź stronę internetową firmy Philips dostępną pod adresem [www.philips.com/livingcolors](http://www.philips.com/livingcolors) lub skontaktuj się z Centrum kontaktów Philips Lighting pod bezpłatnym numerem telefonu: 00800-PHILIPSL lub 00800-74454775.



## SK Návod na použitie svetidla LivingColors Mini

Ďakujeme za zakúpenie svetidla Philips LivingColors Mini.

Svietidlo LivingColors Mini je špeciálne navrhnuté, aby vám umožnilo vytvoriť u vás doma vašu vlastnú atmosféru, a to pomocou farby a svetla.

Pred prvým použitím svetidla LivingColors Mini si pozorne prečítajte tieto pokyny a odložte si ich pre prípad použitia v budúcnosti. Dodržiavaním našich pokynov si naplno vychutnáte všetky funkcie svetidla Philips LivingColors Mini.

## Dôležité:

- Opatrne vyberte súčasti z balenia.
- Skontrolujte, či balenie obsahuje všetky súčasti.
- Skontrolujte pripojenia

## Začínáme:

1. Umiestnite svetidlo LivingColors Mini na zvolené miesto na rovný a stabilný povrch.
2. Nasmerujte svetidlo LivingColors Mini smerom k stene, zasuňte spojovací kolík do lampy (nákras c.) a potom pripojte sieťový adaptér do elektrickej zásuvky. Svetidlo LivingColors Mini zobrazí krátky náhľad možnosti farebných efektov (je to normálne).
3. Svetidlo LivingColors Mini zapnete stlačením symbolu „I” (zapnuté) na vypínači (nákras a.).
4. Vytvoríte svoju vlastnú atmosféru tak, že (nákras b.):  
Dotknutím sa požadovanej farby na farebnom kruhu. Pobyhom prsta po farebnom kruhu môžete jemne doladiť farbu.
5. Svetidlo LivingColors vypnete stlačením symbolu „0” (vypnuté) na vypínači. Svetidlo LivingColors Mini si zapamätá posledné nastavenie (nákras a.).

## Rozšírenie možnosti svetidla LivingColors Mini:

1)Režim s automatickým prepínaním farby

Na 5 sekúnd stlačte symbol „I” a svetidlo LivingColors Mini sa prepne do režimu s automatickým prepínaním farby.  
Ak sa chcete vrátiť späť do režimu s jednou nemennou farbou, vypnite „0” a opätovne zapnite „I”. (nákras a.)

2)Kompatibilita s časovačmi

Vaše svetidlo LivingColors Mini môžete nastaviť pre použitie s časovačom. V priebehu dňa sa v zvolený čas svetidlo LivingColors Mini zapne a bude svietiť naposledy použitým režimom osvetlenia (v závislosti od vášho nastavenia pri poslednom použití bude svietiť jednou nemennou farbou alebo s automatickým prepínaním farieb).

## Vyhľadávanie chýb:

- 1.Svietidlo LivingColors Mini nesvieti,
  - Skontrolujte pripojenia
  - Skontrolujte sieťový adaptér
- 2.Svietidlo LivingColors Mini stále nefunguje podľa bežných zásad,
  - Obráťte sa na kontaktné stredisko spoločnosti Philips Lighting (pozrite si tiež časť Záruka a servis)

## Čistenie a údržba:

Vytiahnite sieťový adaptér zo zásuvky.  
Aby ste predišli poškriabaniu, svetidlo LivingColors a sieťový adaptér sa môžu čistiť len jemnou suchou handričkou.  
Nepoužívajte čistiace prostriedky, abrazíva ani rozpušťadlá. Zabráňte vniknutiu tekutín do elektrických súčastí.

## Bezpečnostné pokyny:

Sieťový adaptér a svetidlo LivingColors Mini uchovávajú mimo dosah kvapalín a vlhkosti.

- Svietidlo LivingColors Mini je určené len na použitie v interiéroch. Nepoužívajte ho na vlhkých miestach, napr. v kúpeľniach alebo v exteriéri.
- LivingColors Mini nie je hračka určená na hranie pre deti.
- Nepokladajte na horúce povrchy
- Z bezpečnostných dôvodov a v súlade so zmluvnými podmienkami záruky nesmiete otvárať sieťový adaptér ani svetidlo LivingColors Mini.
- Používajte len dodanú zástrčku; pri použití nesprávnej zástrčky s nesprávnou polaritou alebo napätím môže dôjsť k poškodeniu vášho svetidla LivingColors Mini.
- V prípade výpadku napájania v domácnosti sa svetidlo LivingColors Mini vypne. Pri obnovení napájania sa svetidlo LivingColors Mini automaticky spustí s naposledy použitým nastavením.

## Životné prostredie:

Ak spotrebič likvidujete, likvidujte ho v súlade s pokynmi od miestnych úradov.

## Likvidácia tohto produktu

Váš produkt bol navrhnutý a vyrobený pomocou vysokokvalitných materiálov a komponentov, ktoré sa dajú recyklovať a znova využiť.  
Keď sa na produkte nachádza symbol prečirknutého koša s kolieskami, znamená to, že tento produkt pokrýva Európska smernica 2002/96/EC  
Informujte sa o miestnom systéme separovaného zberu elektrických a elektronickej výroby.

Postupujte podľa miestnych pravidiel a nevyhadzujte tento produkt do bežného odpadu z domácnosti. Správnu likvidáciu starého produktu pomôžete zabrániť možným negatívnym následkom na životné prostredie a ľudské zdravie.

## Technické špecifikácie:

Sieťový adaptér striedavého prúdu: typ EÚ  
Model: SA1307-120060EU  
Vstup: 100-240 Vac, 50/60 Hz  
Výstup: 12 Vdc, 0,6 A max.

## Záruka:

Dvojiročná záruka spoločnosti Philips platí v prípade, ak sa výrobok používa v súlade s pokynmi a na účel, na ktorý je určený. Reklamácia bude uznaná len po predložení originálu dokladu o kúpe (faktúra, pokladničný blok alebo potvrdenka) s uvedením dátumu zakúpenia, názvu predajcu a popisu výrobku.

Záruka spoločnosti Philips zaniká, ak:

- sa na doklade o zakúpení alebo v popise produktu čokoľvek zmenilo, vyčiarklo, odstránilo alebo stalo nečitateľným,
- sa vyskytli chyby spôsobené poškodením, chybnými pripojeniami alebo zneužitím,
- chybu spôsobili extrémne okolnosti nesúvisiace so svetidlom LivingColors Mini, napríklad zásah bleskom, záplava, požiar, nesprávne použitie alebo nedbalosť,
- sa svetidlo LivingColors Mini otváralo alebo rozoberalo.

## Servis:

Na získanie informácií a v prípade akéhokoľvek problému navštívte webovú stránku spoločnosti Philips na lokalite [www.philips.com/livingcolors](http://www.philips.com/livingcolors) alebo bezplatne kontaktujte kontaktné stredisko spoločnosti Philips na čísle: 00800-PHILIPSL alebo 00800-74454775





Dėkojame, kad įsigijote „Philips LivingColors Mini“.

„LivingColors Mini“ yra specialiai pritaikytas spalvomis ir šviesomis kurti jūsų namų aplinką.

Pirmą kartą naudodami „LivingColors Mini“ itin įdėmiai perskaitykite šią instrukciją ir išsugokite ją, jei prireiktų pasižiūrėti vėliau. Laikydami mūsų nurodymų galėsite mėgautis visomis „Philips LivingColors Mini“ funkcijomis.

**Svarbu:**

- Atsargiai išimkite dalis iš pakuotės.
- Patikrinkite, ar joje yra visos dalys.
- Patikrinkite jungtis

**Pradžia:**

- 1.Pastatykite „LivingColors Mini“ į pasirinktą vietą ant lygaus, stabilaus paviršiaus.
- 2.Nukreipkite „LivingColors Mini“ į sieną, įkiškite į lėmpą jungties kištuką (piešinys c.), ir įjunkite jį į maitinimo lizdą. „LivingColors Mini“ parodys trumpą galimų spalvų pristatymą (tai normalu).
- 3.„LivingColors Mini“ įjunkite paspausdami „I“ (jungimas), esantį ant jungimo / išjungimo mygtuko.
- 4.Susikurkite savo aplinką: Liesdami norimą spalvą spalvų rate galite braukti pirštu per spalvų ratą ir patikslinti spalvą.
- 5.Išjunkite „LivingColors“ paspausdami „O“ (išjungti) ant jungimo ir išjungimo mygtuko. „LivingColors Mini“ įsimins paskutinį nustatymą (piešinys a.).

**Išplėskite „LivingColors Mini“ galimybes:**

1)Automatinio spalvų keitimo režimas

5 sekundės palaikykite paspaudę „I“, „LivingColors Mini“ persijungs į automatinio spalvų keitimo režimą. Norėdami vėl įjungti pastovios spalvos režimą, išjunkite („O“) ir vėl įjunkite („I“). (piešinys a.)

2)Suderinamumas su laikmačiais

Galite sukonfigūruoti „LivingColors Mini“ pagal laikmatį. Pasirinktu paros laiku „LivingColors Mini“ įsijungs, sleiksdamas tą pačią šviesą kaip ir paskutinio naudojimo metu (atsižvelgiant į paskutinį nustatymą paskutinio naudojimo metu tai bus pastovi spalva arba automatinio spalvų keitimo režimas).

**Klaidų sekimas:**

1.„LivingColors Mini“ nešviečia,  
- Patikrinkite jungtis  
- Patikrinkite kištuką

2.„LivingColors Mini“ ir toliau neveikia pagal standartus,  
- Kreipkitės į „Philips Lighting Contact“ centrą (taip pat žr. „Garantija ir techninė priežiūra“)

**Valymas ir priežiūra:**

Ištraukite kištuką iš sieninio elektros lizdo. Kad nesubraižytumėte „LivingColors“ ir kištuko, valykite juos tik minkšta, sausa šluoste. Nenaudokite valymo medžiagų, šveitiklių ar tirpiklių. Venkite skysčių patekimo ant elektrinių dalių.

**Saugumo instrukcijos:**

Kištuką ir „LivingColors Mini“ laikykite atokiau nuo skysčių ir drėgmės.

- „LivingColors Mini“ skirtas naudoti tik patalpose. Nenaudokite drėgnose vietose, pvz., vonioje ar lauke.
- LivingColors Mini“ nėra vaikams skirtas žaislas.
- Nedėkite ant karštų paviršių
- Saugumo sumetimais ir pagal garantijos sąlygas „LivingColors Mini“ ir kištuko negalima ardyti.
- Naudokite tik rinkinyje esantį kištuką; naudodami kito poliškumo ar srovės kištuku lygiate pakenkti „LivingColors Mini“.
- Dingus elektros tiekimui jūsų namuose „LivingColors Mini“ išsijungs.Vėl atsiradus elektros tiekimui „LivingColors Mini“ automatiškai įsijungs pagal paskutinį nustatymą.

**Aplinka:**

Jeigu išmetate prietaisą praėjus nustatytam naudojimo laikui, išmeskite jį laikydami vietinės valdžios institucijų nurodymų.

**Techniniai duomenys:**

AC kištukas: ES tipo  
Modelis: SA1307-120060EU  
Įvestis: 100–240 Vac, 50/60 Hz  
Išvestis: 12 Vdc, 0,6 A maks.

**Turimo seno gaminio išmetimas**

Jūsų turimas gaminy yra suprojektuotas ir pagamintas iš aukštos kokybės medžiagų ir komponentų, kuriuos galima perdirbti ir naudoti pakartotinai. Jei gaminy yra pažymėtas ženklų, vaizduojančių kryželiu perbrauktą šiukšlaidėžę, tai reiškia, kad gaminiui taikoma Europos direktyva 2002/96/EC

Susiraskite informaciją apie vietines atskiras elektros ir elektronikos gaminių surinkimo vietas. Laikykites vietinių reikalavimų ir neišmeskite turimų senų gaminių kartu su būtinėmis atliekomis. Tinkamai išmesdami turimus senus gaminius padėsite apsaugoti aplinką ir žmonių sveikatą nuo neigiamo poveikio.

**Garantija:**

„Philips“ dviejų metų garantija galioja, jei produktas yra naudojamas laikantisinstrukcijų ir pagal numatytą paskirtį. Pareiškimai dėl garantijos priimami tik tuo atveju, jei pateikiamas pirkimą įrodantis dokumentas (sąskaita faktūra ar pardavimo kvitas), nurodantis pirkimo datą, pardavėjo pavardę ir produkto aprašą.

- „Philips“ garantija negalioja, jei:
  - pardavimo dokumente ar produkto apraše kažkas buvo pakeista, išbraukta, ištrinta ar neįskaitomai sugadinta.
  - gedimai atsirado dėl sugadinimo, klaidingų sujungimų ar netinkamo elgesio.
  - pažeidimas yra atsiradęs dėl ekstremalių aplinkybių, nesusijusių su „LivingColors Mini“, pavyzdžiui, žaibo, potvynio, gaisro, netinkamo naudojimo ar aplaidumo.
  - „LivingColors Mini“ buvo atidarytas ar išardytas.

**Techninė priežiūra:**

Norėdami gauti informacijos ir iškilus problemoms, apsilankykite „Philips“ tinklapyje [www.philips.com/livingcolors](http://www.philips.com/livingcolors) arba kreipkitės į „Philips Lighting Contact“ centrą nemokamu telefono numeriu: 00800-PHILIPSL arba 00800-74454775



Tānāme Philips LivingColors Mini ostu eest.

Valgusti LivingColors Mini on eriliselt disainitud värvī ja valguse kaudu kodus oma õhkkonna loomiseks.

LivingColors Mini esmakordselt kasutamisel lugege seda juhendit väga hoolikalt ja heidke see alles. Järgides seda juhendit saate Philipsi LivingColors Mini funktsionaalsusest tunda täit naudingut.

**Tähelepanu:**

- Võtke osad hoolikalt pakendist välja.
- Kontrollige, kas kõik osad on olemas.
- Kontrollige ühendusi.

**Alustamine:**

- 1.Paigutage LivingColors Mini valitud kohta tasasele, kindlale pinnale.
- 2.Suunake LivingColors Mini seina poole, sisestage ühenduspistik lampi (vt joonist c.) ja seejärel sisestage toitepistik seinakontakti. Seejärel näitab LivingColors Mini lühidalt värvide kõiki võimalusi (see on normaalne).
- 3.Vajutades sisse/välja nupu (joonis a.) asendisse „I“ (sees), lülitage LivingColors Mini sisse.
- 4.Looge oma isikupärane õhkkond (joonis b.): puudutades värvusringi soovitudvärvust ja liigutades sõrme mööda värvusringi, saate värvuse sobivamaks muuta.
- 5.Vajutades sisse/välja lüliti nuppu „O“ (väljas), lülitage LivingColors välja. LivingColors Mini jätab viimase seade meelde (joonis a.).

**Laiendage LivingColors Mini võimalusi:**

1)Automaatne värvimuutmise režiim

Vajutage 5 sek nuppu „I“. LivingColors Mini lülitatakse silmuse režiimi. Lülitamiseks tagasi püsivärvuse režiimi, lülitage valgusti nupust „O“ välja ja uuesti sisse „I“ (joonis a.).

2)Ühildumine taimeritega

LivingColors Mini saate kasutada koos taimeriga.Valitud kellaajal lülitub LivingColors Mini sisse, heites sama valgust nagu viimasel kasutuskorral (sõltuvalt viimase kasutuskorra seadistusest kas püsivärvuse või automaatse värvimuutmise režiimis).

**Rikete leidmine:**

- 1.Valgusti LivingColors Mini ei valgusta:
  - Kontrollige ühendusi
  - Kontrollige pistikut
- 2.Valgusti LivingColors Mini ei tööta ikka tavapäraselt:
  - Võtke ühendust Philips Lightingi kõnekeskusega (vt ka ptk „Garantii ja hooldus“)

**Puhastamine ja hooldamine:**

Võtke pistik seinakontaktist välja. Kriimustuste ärahoidmiseks peaksite LivingColorsit ja pistikut puhastama ainult pehme kuiva riietükiga. Ärge kasutage puhastusvahendeid, abrasiivseid vahendeid ega keemilisi lahuseid.Vältige vedelikku sattumist elektriosadele.

**Ohutusjuhised:**

Ärge jätke pistikut ja LivingColors Mini valgustit vedelike ja niiskuse kätte.

- Valgustit LivingColors Mini tohite kasutada ainult siseruumides. Ärge kasutage seda märkeas kohas, nt vannitoas või väljas.
- Valgusti LivingColors Mini ei ole lastele mängimiseks disainitud mänguasi.
- Ärge pange seda kuumadele pindadele.
- Ohutuse ja garantii säilitamise huvides ei tohi valgustit LivingColors Mini ja pistikut lahti võtta.
- Kasutage ainult kompleksisolevat pistikut: vale polarsuse või nimivooluga pistiku kasutamine võib LivingColors Mini kahjustada.
- Juuhl kui kodus toimub elektrikatkestus, lülitub valgusti LivingColors Mini välja. Pärast elektrikatkestuse kõrvaldamist lülitub LivingColors Mini automaatselt viimati kasutatud režiimi.

**Keskonnakaits:**

Seadme ettenähtud korras äraviskamisel järgige kohalikke seadusi.

**Tehniline spetsifikatsioon:**

EÜ-tüüpi vahelduvvoolu pistik  
Mudel: SA1307-120060EU  
Sisendpinge: vahelduvvool 100-240 V, 50/60 Hz  
Väljundpinge: alalisvool 12 V, max 0,6 A

**Teie vana toote utiliseerimine**

Teie toote konstrueerimisel ja valmistamisel on kasutatud kõrgekvaliteetseid materjale ja komponente, mida saab ümber töödelda ja taas kasutada. Kui tootele on kinnitatud see läbikriipsutatud ratasel konteineri märk, tähendab see, et toode rahuldab Euroopa Direktiivi 2002/96/EÜ nõudeid. Palume tei otsida infot oma kohaliku elektriliste ja elektroonikaotodete kogumise ja utiliseerimise süsteemi kohta. Palume tegeutseda vastavalt kohalikele seadustele ja määrustele ning mitte utiliseerida oma vanu tooteid koos tavalise olmeprügiga.Teie vana toote reeglitkohane utiliseerimine aitab vältida võimalikke negatiivseid mõjusid keskkonnale ja inimeste tervisele.

**Garantii:**

Philipsi üheaastane garantii kehtib siis, kui toodet on kasutatud vastavalt juhendile ning sihtotstarbeliselt. Nõudeid võetakse vastu ainult ostu tõendava originaaldokumendi alusel (arve, kassatšekk või kvitung), millel on ostukuupäev, müüja andmed ning toote kirjeldus.

Philipsi garantii kaotab kehtivuse, kui:

- ostudokumendil on midagi muudetud, maha tõmmatud, kustutatud või muudetud kas ostudokumendil või tootekirjelusel loetamatuks,
- kui nike on põhjustatud kahjustumi kohta,
- tagajärjel,
- kahjustus on tekkinud ekstreemsete olukordade tõttu, milleks LivingColors Mini pole arvestatud, nt välguööök, uputus, tulekahji, seadme väär või hoolimatu kasutamine,
- LivingColors Mini on avatud või koost lahti võetud.

**Hooldus:**

Kui vajate teavet ja probleemide korral külastage palun Philipsi veebisaiti aadressil [www.philips.com/livingcolors](http://www.philips.com/livingcolors) või tehke tasuta kõne Philipsi Lighting kõnekeskusesse 00800-PHILIPSL või 00800-74454775.



Благодарим за покупку Philips LivingColors Mini.

Светильник LivingColors Mini специально разработан для того, чтобы с помощью цвета и света создавать атмосферу, соответствующую Вашему настроению и вкусу.

Перед эксплуатацией светильника LivingColors Mini внимательно ознакомьтесь с настоящим руководством и сохраните его для дальнейшего использования в качестве справочного материала. Следование нашим рекомендациям позволит вам в полной мере насладиться всеми функциями светильника Philips LivingColors Mini.

**Важная информация:**

- Аккуратно освободите все детали от упаковки.
- все соединения (контакты)

**Начало работы:**

1. Установите светильник LivingColors Mini в выбранном месте на плоской, устойчивой поверхности.
2. Поверните светильник в сторону стены, подключите соединительный шнур (рис с.), затем подключите устройство к розетке электросети. LivingColors Mini выполнит быструю демонстрацию своих цветовых возможностей (это стандартное действие).
3. Включите LivingColors Mini, нажав "I" (вкл.) на кнопке включения/выключения (рис. а.).
4. Создайте собственную цветовую атмосферу (рис. b): Касаясь определенного цвета на цветовом колесе, можно изменять цвет освещения.
5. Для выключения LivingColors нажмите "0" (выкл.) на кнопке включения/выключения. Светильник LivingColors Mini запоминает последние используемые настройки (рис. а.).

**Дополнительные возможности LivingColors Mini:**

- 1) Режим автоматической смены цветов

Нажмите и удерживайте "I" в течение 5 секунд, и LivingColors Mini перейдет в режим автоматической смены цветов. Для возврата в обычный режим выключите ("0"), затем снова включите ("I") светильник. (рис. а.)

- 2) Совместимость с таймерами

Можно настроить автоматическое включение светильника LivingColors Mini, установив необходимые настройки таймера. В назначенный день и время светильник LivingColors Mini включится автоматически. При этом режим освещения будет таким, как при последнем использовании (обычный или режим автоматической смены цветов).

**Устранение неисправностей:**

1. Если LivingColors Mini не работает,
  - Проверьте соединения
  - Проверьте вилку

2. LivingColors Mini по-прежнему не работает стандартным образом
  - Обратитесь в контактный центр Philips Lighting (также см. раздел "Гарантия и обслуживание")

**Чистка и уход:**

Извлеките штепсельную вилку из розетки электросети. Во избежание появления царапин светильник LivingColors и штепсельную вилку следует очищать только сухой, мягкой тканью. Не используйте для очистки моющие, абразивные средства и растворители. Не допускайте попадания жидкости на электрические части изделия.

**Инструкции по безопасности:**

Располагайте штепсельную вилку и светильник LivingColors Mini в сухом месте.

- Светильник LivingColors Mini предназначен только для домашнего использования. Запрещается использовать устройство в непосредственной близости с водой, например, в ванной комнате или на улице.
- Светильник LivingColors Mini не является детской игрушкой.
- Не устанавливайте светильник на горячих поверхностях
- В целях обеспечения безопасности и соблюдения условий гарантии, запрещается вскрывать светильник LivingColors Mini
- Используйте только прилагаемую вилку-адаптер. Использование другого адаптера с неправильной полярностью или параметрами тока может привести к поломке LivingColors Mini.
- При прекращении подачи электроэнергии в сеть LivingColors Mini выключится. Когда подача электроэнергии возобновится, последние настройки светильника будут восстановлены автоматически.

**Защита окружающей среды:**

При утилизации отслужившего устройства соблюдайте инструкции местных органов власти.

**Технические характеристики:**

Вилка-адаптер: тип EU  
 Модель: SA1307-120060EU  
 Вход: 100-240 В переменного тока, 50/60 Гц  
 Выход: 12 В пост. тока, 0,6 А макс.

**Защита окружающей среды:**

При утилизации отслужившего устройства соблюдайте инструкции местных органов власти. Перед утилизацией пульта ДУ извлеките батарейки. Не выбрасывайте батарейки вместе с обычным бытовым мусором. Батарейки необходимо утилизировать в соответствии с нормами местного законодательства.

**Гарантия:**

Гарантия Philips действует в течение 2 лет и распространяется на изделия, используемые в соответствии с инструкцией и в целях предусмотренных функциями устройства. Претензии принимаются при наличии оригинала документа, подтверждающего покупку (счет, кассовый или товарный чек), в котором указана дата приобретения товара, имя продавца и описание товара.

Гарантия Philips является недействительной, если:

- В документе, подтверждающем покупку, или в описании изделия что-либо было изменено, зачеркнуто, удалено или написано неразборчиво.
- Причиной неполадок явилось умышленное повреждение изделия, неправильное выполнение подключений или использование изделия не по назначению.
- Изделие LivingColors Mini было повреждено в результате чрезвычайных обстоятельств, таких как попадание молнии, наводнение, пожар, неправильное или небрежное использование изделия.

Светильник LivingColors Mini был вскрыт или разобран.

**обслуживание:**

Для получения дополнительных сведений и в случае возникновения неполадок посетите веб-сайт Philips [www.philips.com/livingcolors](http://www.philips.com/livingcolors) или свяжитесь с центром поддержки Philips Lighting, сделав бесплатный звонок по номеру: 00800-PHILIPSL или 00800-74454775

Дякуємо за те, що Ви придбали світильник Philips LivingColors Mini.

Світильник LivingColors Mini було спеціально розроблено для створення неповторної атмосфери вдома з використанням кольору та світла.

Перш ніж почати користуватися світильником LivingColors Mini, уважно прочитайте цю інструкцію і збережіть її для майбутньої довідки. Дотримуючись наших рекомендацій, Ви зможете уповні насолоджуватися усіма функціями світильника Philips LivingColors Mini.

**Важлива інформація:**

- Обережно вийміть частини з упаковки.
- Перевірте наявність усіх частин.
- Перевірте з'єднання

**Початок роботи:**

1. Встановіть світильник LivingColors Mini у вибраному місці на рівній стійкій поверхні.
2. Спрямуйте світильник LivingColors Mini на стіну, вставте вилку з'єднання у лампу (зображення с.) і підключіть до розетки. Світильник LivingColors Mini коротко продемонструє можливості кольору (це нормальне явище).
3. Увімкніть світильник LivingColors Mini, натиснувши на кнопку "увімк./вимк." на "I" (увімкнути) (зображення а.).
4. Створіть неповторну атмосферу (зображення b): Торкнувшись потрібного кольору на кільці кольорів, можна пересувати по кільцю пальцем і, таким чином, вибрати колір.
5. Вимкніть світильник LivingColors, натиснувши на кнопку "увімк./вимк." на "0" (вимкнути). У пам'яті світильника LivingColors Mini буде збережене останнє налаштування (зображення а.).

**Розширення можливостей світильника LivingColors Mini:**

- 1) Режим автоматичної зміни кольору

Утримуйте кнопку "I" натиснутою протягом 5 секунд, і світильник LivingColors Mini перейде у режим автоматичної зміни кольору. Щоб повернутися у режим статичного кольору, ще раз вимкніть "0" і увімкніть "I" світильник (зображення а.).

- 2) Сумісність із таймером

Світильник LivingColors Mini можна налаштувати на роботу у відповідності з таймером. Світильник LivingColors Mini засвітиться у вибраний час дня і буде світитися тим самим світлом, що і під час останнього використання (залежно від останнього налаштування, він буде працювати у режимі статичного кольору або у режимі автоматичної зміни кольорів).

**Усунення несправностей:**

1. Світильник LivingColors Mini не світить
  - Перевірте з'єднання
  - Перевірте штепсель
2. Світильник LivingColors Mini продовжує не відповідати стандартам
  - Зверніться до центру освітлення Philips (див. також розділ "Гарантия та обслуговування")



**Чищення та догляд:**

Витягніть штепсель із розетки. Для запобігання появі подряпин, світильник LivingColors і штепсель слід протирати лише м'якою, сухою тканиною. Не використовуйте засобів для чищення, абразивних речовин та розчинників. Запобігайте потраплянню рідини на електричні компоненти.

**Заходи безпеки:**

Завжди тримайте штепсель і світильник LivingColors Mini подалі від рідин і вологості.

- Світильник LivingColors Mini призначений виключно для використання в приміщенні. Не використовуйте пристрій у вологих місцях, наприклад, у ванних кімнатах або надворі.
- Світильник LivingColors Mini - не іграшка, тому не дозволяйте дітям гратися з пристроєм.
- Не ставте пристрій на гарячі поверхні.
- З міркувань безпеки і для дотримання гарантійних умов не відкривайте світильник LivingColors Mini і штепсель.
- Використовуйте лише штепсель, який додається; використання невідповідного штепселя з неправильною полярністю чи струмом може призвести до пошкодження світильника LivingColors Mini.
- У разі збою в електропостачанні світильника LivingColors Mini вимкніть його. Після відновлення електропостачання світильник LivingColors Mini автоматично увімкнеться з використанням останнього налаштування.

**Навколишнє середовище:**

Виконуючи в належний час утилізацію пристрою, дотримуйтеся вказівок місцевих органів влади.

**Технічні специфікації:**

AC-штепсель: тип EC  
 Модель: SA1307-120060EU  
 Вхід: 100-240 В змінного струму, 50/60 Гц  
 Вихід: 12 В постійного струму, макс. 0,6 А

**Навколишнє середовище:**

Виконуючи в належний час утилізацію пристрою, дотримуйтеся вказівок місцевих органів влади. Перед утилізацією пульта дистанційного керування виймайте батареї. Не викидайте батареї разом зі звичайними побутовими відходами. Їх потрібно здати в офіційний пункт прийому або звернутися до дилера Philips, що забезпечить утилізацію батарей у безпечний для зовнішнього середовища спосіб.

**Гарантія:**

Гарантія Philips терміном на два роки дійсна лише за умови, якщо виріб використовується згідно з інструкціями та за призначенням. Претензії приймаються лише за умови надання оригіналу документа про купівлю (рахунок або квитанції), де вказано дату придбання, ім'я продавця та опис товару.

Гарантія Philips анулюється, якщо:

- у квитанції або описі товару щось було змінено, викреслено, витерто або доведено до нечитабельного стану;
- несправності є причиною пошкодження, неправильного під'єднання або використання не за призначенням;
- дефект виник на надзвичайних умовах, для яких світильник LivingColors Mini не передбачений, наприклад, внаслідок блискавки, пожежі, пожежі, неправильного використання або недбалості;
- світильник LivingColors Mini було відкрито або розібрано.

**обслуговування:**

Для отримання додаткової інформації та у випадку виникнення проблем відвідайте веб-сайт Philips [www.philips.com/livingcolors](http://www.philips.com/livingcolors) або зверніться до центру освітлення Philips за телефонами: 00800-PHILIPSL або 00800-74454775 (усі дзвінки безкоштовні)



Philips LivingColors Mini шамын сатып алғаныңызға рахмет.

LivingColors Mini шамы түс және жарық көмегімен үйіңізде өзіңіз қалаған жағдай жасау үшін арнайы дайындалған.

LivingColors Mini шамын алғаш рет пайдаланған кезде, осы нұсқауларды мұқият оқып шығыңыз және оны келешекте қарау үшін сақтап қойыңыз. Біздің нұсқауларды орындау арқылы Philips LivingColors Mini шамының толық қызметін пайдаланасыз.

**Маңызды:**

- Орамадағы бөлшектерді абайлап алыңыз.
- Барлық бөлшектер бар екенін тексеріңіз.
- Байланысты тексеріңіз

**Жұмыс жасатуды бастау:**

- 1.LivingColors Mini шамын таңдалған тегіс, тұрақты жерге қойыңыз.
- 2.LivingColors Mini шамын қабырғаға қарай бағыттап, ашаны шамға жалғаныз (с. суреті), содан кейін розеткаға қосыңыз. LivingColors Mini шамы түске мүмкіндіктерінің қысқаша кіріспесін көрсетеді (бұл қалыпты жағдай).
- 3.LivingColors Mini шамды Қосу/өшіру түймесіндегі «I» (қосу) түймесін (а. суреті) басу арқылы қосыңыз.
- 4.Өзіңіз қалаған жағдайды жасаңыз (б суреті): Түс дөңгелегінде қалаған түсті түртіп, түсті жақсарту үшін түс дөңгелегінің үстімен саусағыңызды жылжытуыңызға болады.
- 5.LivingColors шамын Қосу/өшіру түймесіндегі «O» (өшіру) түймесін басу арқылы өшіріңіз. LivingColors Mini шамы соңғы орнатуды есте сақтап қалады (а. суреті).

**LivingColors шамының мүмкіндіктерін кеңейтіңіз:**

1)Түсті автоматты түрде өзгерту күйі

«I» түймесін 5 секунд бойы басып тұрыңыз, LivingColors Mini шамы шикдік күйге ауысады. Тұрақты түс күйіне қайта ауысу үшін«O» түймесін басып өшіріп, «I» түймесін қайта басыңыз. (а. суреті)

2)Таймермен сәйкестендіру

LivingColors Mini шамын таймерге орнатуыңызға болады. Күннің белгіленген мерзімінде LivingColors Mini шамы қосылып, (соңғы пайдаланғандағы орнатуға байланысты бұл қалыпты немесе автоматты түрде өзгеру күйі болады) соңғы пайдаланылған жарықты түсіреді.

**Ақауларды іздеу:**

- 1.LivingColors Mini жарық түсірмейді,
  - Қосылатын жерлерді тексеріңіз
  - Ұяны тексеріңіз

- 2.LivingColors Mini стандарт бойынша жұмыс істемейді, Philips жарық байланыс орталығымен хабарласыңыз (сонымен қатар Кепілдік және Қызмет бөлімін қараңыз)

**Тазалау және күту:**

Ашаны қабырғадағы розеткадан суырыңыз. Сырып кетпес үшін LivingColors шамын және ашаны тек жұмсақ дымқыл шүберекпен ғана тазалаңыз. Тазалайтын құралдарды, қырғыштарды немесе еріткіштерді қолданбаңыз. Электр бөліктеріне сұйық заттың тимеуін қадағалаңыз.

Қауіпсіздік нұсқаулары: Ашаны және LivingColors Mini шамын сұйықтықтан және дымқылдан алшақ ұстаңыз.

- LivingColors Mini шамы тек үйде пайдалануға арналған. Білғал жерде пайдаланбаңыз, мысалы ваннада немесе сыртта.
- LivingColors Mini балалар ойнайтын ойыншық емес.
- Ыстық жерге қоймаңыз
- Қауіпсіздік шараларын сақтау үшін және кепілдік шарттары бойынша LivingColors Mini шамын және ашаны ашуға болмайды.
- Тек қосымша берілген ашаны ғана қолданыңыз: техникалық сипаттары басқа ашаны пайдалану LivingColors Mini шамын зақымдауы мүмкін.
- Үйде электр қуаты болмай қалған жағдайда, LivingColors Mini шамы өшеді. Электр қуаты қайта қосылғанда, LivingColors Mini шамы автоматты түрде соңғы орнатылған күйге қайта келеді.

**Қоршаған айнала:**

Егер қурылғыны коқысқа тастамақшы болсаңыз, оны жергілікті үкімет берген нұсқау бойынша тастаңыз.

**Техникалық ерекшеліктер:**

Айналымы ток ашасы: EU түрі  
 Моделі: SA1307-120060EU  
 Кірісі: 100-240 В, 50/60 Гц  
 Шығыс: 12 В, 0,6 А макс

**Қоршаған айнала:**

Басқару пультің тастар алдында батареяларын алып тастаңыз. Батареяларды әдеттегі үй қоқыстарымен бірге тастауға болмайды. Олар арнайы жинайтын орынға немесе Philips Диллеріне апарылуы тиіс, осы екі жерде де оны қоршаған айналага зақым тигізбейтін жолмен жояды.

**Кепілдік:**

Philips компаниясының екі жылдық кепілдігі өнім нұсқауларға сәйкес және көрсетілген мақсатқа пайдаланылған жағдайда жарамды болып табылады. Шағымдар сатып алынған күн, дилердің аты-жөні және өнімнің сипаттамасы көрсетілген сатып алу дәлелі (инвойс немесе түбіртек) берілгенде ғана қабылданады.

- Philips кепілдігі жарамайтын жағдайлар:
- Сатып алған құжатта немесе өнім сипаттамасы құжатында кез келген нәрсе өзгертілген, сызып тасталған, өшірілген немесе оны оқу қиын болса.
  - Зақымдалса, дұрыс қосылмаса және дұрыс пайдаланылмаса.
  - Зақым LivingColors Mini шамына қауіпсіз емес жағдайлар барысында, мәселен, найзағай, су алу, өрт, дұрыс қолданбау немесе ұқыпсыздық салдарынан болса.
  - LivingColors Mini шамы ашылған немесе бөлшектелген болса.

**қызмет:**

Ақпарат алу үшін және қандай да бір мәселе туындаса, [www.philips.com/livingcolors](http://www.philips.com/livingcolors) сайтына кіріңіз немесе Philips жарық байланыс орталығына мына тегін телефон арқылы байланысыңыз: 00800-PHILIPSL немесе 00800-74454775



Vă mulțumim pentru achiziționarea unui Philips LivingColors Mini.

LivingColors Mini a fost proiectat special pentru a crea propria dvs. ambianță acasă, prin culoare și lumină.

La prima utilizare a produsului LivingColors Mini, vă rugăm să citiți aceste instrucțiuni cu mare atenție și să le păstrați pentru consultare ulterioară. Urmând instrucțiunile noastre, veți beneficia de funcționalitatea completă a Philips LivingColors Mini.

**Important:**

- Îndepărtați cu grijă ambalajul.
- Verificați dacă toate componentele sunt incluse.
- Verificați conexiunile

**Primii pași:**

- 1.Poziționați produsul LivingColors Mini într-o locație aleasă pe o suprafață plană, stabilă.
- 2.Îndreptați LivingColors Mini către perete, introduceți mufa de conectare în lampă (schema c.) și apoi conectați-o la o priză de perete. Produsul LivingColors Mini va afișa o scurtă introducere a posibilităților de culoare (acest fapt este normal).
- 3.Porniți produsul LivingColors Mini apăsând pe butonul I (pornit) de pe butonul pornit/oprit (schema a).
- 4.Creați propria ambianță: (schema b.) Atingând culoarea dorită de pe selectorul de culoare, vă puteți deplasa degetul pe selector pentru a rafina culoarea.
- 5.Opriti LivingColors apăsând pe butonul O (oprit) de pe butonul pornit/oprit. LivingColors Mini va memora ultima setare (schema a).

**Extindeți posibilitățile LivingColors Mini:**

1)Modul automat de schimbare a culorii

Mențineți apăsat "I" timp de 5 secunde, LivingColors Mini se va seta pe modul automat de schimbare a culorii. Pentru a comuta înapoi în modul culoare statică, apăsați pe "O" pentru închidere și porniți din nou apăsând pe "I". (schema a)

2)Compatibilitatea cu cronometrele

Vă puteți configura produsul LivingColors Mini cu un cronometru. La ora selectată din zi, produsul LivingColors Mini va porni, proiectând aceeași lumină de la ultima utilizare (în funcție de setarea dvs. de la ultima utilizare, lumina va avea o culoare statică sau va funcționa în modul automat de schimbare a culorii).

**Detectarea erorilor:**

- 1.LivingColors Mini nu oferă lumină,
  - Verificați conexiunile
  - Verificați mufa.
- 2.LivingColors Mini tot nu funcționează conform standardelor,
  - Contactați centrul Philips Lighting Contact (vezi, de asemenea, Garanție și service)

**Curățare și întreținere:**

Scoateți ștecherul din priză. Pentru a evita zgârieturile, LivingColors și mufa ar trebui curățate doar cu o pânză moale, uscată. Nu utilizați agenți de curățare, substanțe abrazive sau solvenți. Evitați contactul lichidului cu componentele electrice.

**Instrucțiuni de siguranță:**

Păstrați mufa și produsul LivingColors Mini la distanță de lichide și umiditate.

- LivingColors Mini este destinat exclusiv utilizării în interior. Nu trebuie utilizat în locuri umede, spre exemplu băi, sau în aer liber.
- LivingColors Mini nu este o jucărie creată spre amuzamentul copiilor.
- A nu se poziționa pe suprafețe fierbinți
- Din motive de securitate și conform garanției, produsul LivingColors Mini și nu trebuie deschise.
- Folositi numai mufa furnizată: utilizând o mufa greșită cu o polaritate sau un tip de curent greșit, puteți deteriora produsul LivingColors Mini.
- În cazul unei pene de curent la locuința dvs., produsul LivingColors Mini se va opri. La reluarea alimentării cu energie, produsul LivingColors Mini va porni automat la ultima setare.

**Protecția mediului:**

Dacă aruncați aparatul, casați-l în conformitate cu instrucțiunile autorității locale.

**Specificații tehnice:**

Mufa c.a.: tip UE  
 Model: SA1307-120060EU  
 100-240V c.a., 50/60 Hz  
 Ieșire: 12V c.c., 0,6 A max

**Aruncarea vechiului produs**

Produsul dvs. este proiectat și realizat cu materiale și componente de înaltă calitate, care pot fi reciclate și reutilizate. Când acest coș de gunoi pe roți barat cu o cruce este atașat pe un produs înseamnă că produsul este acoperit de prevederile Directivei europene 2002/96/EC.

Informații-vă asupra sistemului local de colectare separată pentru produsele electrice și electronice. Conformati-vă reglementărilor locale și nu aruncați produsele vechi la deșeurile menajere obișnuite. Aruncarea corectă a produsului vechi va ajuta pe prevenirea potențialelor consecințe negative asupra mediului și sănătății umane

**Garanție:**

Garanția Philips de doi ani este validă dacă produsul este utilizat conform instrucțiunilor și în scopul în care a fost creat. Reclamațiile vor fi acceptate doar prin prezentarea dovezii originale de achiziție (factură, bon sau chitanță) în care sunt incluse data achiziției, numele distribuitorului și descrierea produsului.

Garanția Philips se prescrie dacă:

- Orice a fost schimbat, tăiat, șters sau făcut ilizibil pe registrul de achiziții sau descrierea produsului.
- Erori cauzate de deteriorări, conexiuni defecte sau abuz.
- Un defect este cauzat de circumstanțe extreme, neinerente produsului LivingColors Mini, spre exemplu, iluminare, inundare, foc, utilizare incorectă sau neglijență.
- Produsul LivingColors Mini a fost deschis sau dezasamblat.

**Servicii:**

Pentru informații și în caz de probleme, vizitați site-ul Philips la adresa [www.philips.com/livingcolors](http://www.philips.com/livingcolors) sau contactați gratuit centrul Philips Lighting Contact la nr. de telefon: 00800-PHILIPSL sau 00800-74454775



Hvala vam što ste kupili Philips LivingColors Mini.

Lampe LivingColors Mini posebno su osmišljene kako biste mogli da u svom domu kreirate atmosferu po želji pomoću boje i svetla.

Pre prve upotrebe LivingColors Mini lampe pažljivo pročitajte ova uputstva i sačuvajte ih za buduću upotrebu. Ako budete postupali u skladu sa našim uputstvima, moći ćete da uživate u svim funkcijama Philips LivingColors Mini lampe.

#### Važno:

- Pažljivo izvadite delove iz pakovanja.
- Proverite da li ste dobili sve delove.
- Proverite priključke.

#### Početak rada:

- 1.Stavite LivingColors Mini na željeno mesto i to na ravnu i stabilnu površinu.
- 2.Usmernite LivingColors Mini lampu prema zidu i uključite utikač za priključivanje u lampu (crtež c.), a zatim ga uključite u zidnu utičnicu. LivingColors Mini lampa će prvo pokazati kratki uvod o mogućnostima vezano za boje (to je normalna faza rada).
- 3.Uključite LivingColors Mini tako što ćete pritisnuti stranu I (uključeno) na dugmetu za uključivanje/isključivanje (slika a.).
- 4.Napravite atmosferu po želji na sledeći način (slika b.):  
Dodirivanjem željene boje na točkiću za izbor boje i prelaženjem prstom preko točkića za izbor boje možete da ulepšate nijansu boje.
- 5.LivingColors lampa se isključuje pritiskanjem "0" (isklj.) na dugmetu za uključivanje/isključivanje. Lampa LivingColors Mini pamti poslednju postavku (crtež a.).

#### Proširivanje mogućnosti lampe LivingColors Mini:

- 1)Režim automatskog menjanja boje

Pritisnite i zadržite dugme "I" u trajanju od 5 sekundi, nakon čega će LivingColors Mini preći u režim automatskog menjanja boje. Da biste se vratili u režim statičke (nepromenljive) boje, isključite poziciju "0" i ponovo uključite poziciju "I". (crtež a.)

- 2)Kompatibilnost sa tajmerima

LivingColors Mini lampa može da se podešava uz pomoć tajmera. U izabrano vreme, LivingColors Mini lampa će se uključiti dajući istu svetlost koja je poslednji put bila korišćena (u zavisnosti od vaše postavke za vreme poslednje upotrebe ona će se uključiti u režimu statičke (nepromenljive) boje ili u režimu za automatsko menjanje boje).

#### Rešavanje problema:

- 1.LivingColors Mini ne svetli:
  - Proverite priključke
  - Proverite utikač

- 2.LivingColors Mini i dalje ne radi pravilno:
  - Obratite se kontakt-centru Philips Lighting (pogledajte i odeljak Garancija i servis)

#### Čišćenje i održavanje:

Izvadite utikač iz zidne utičnice.  
Da biste izbegli ogrebotine, LivingColors i utikač čistite isključivo mekom suvom krpom.  
Ne uporabljajte čistilnih sredstev, jedkih sredstev ali topil. Električni deli ne smeju priti u stik s tekoćino.

#### Bezbednosna uputstva:

Utikač i lampe LivingColors Mini držite dalje od tečnosti i vlage.

- LivingColors Mini lampa namenjena je isključivo za upotrebu u zatvorenom prostoru. Nije pogodna za upotrebu u vlažnim prostorijama, npr: u kupatilu ili za spoljnu upotrebu.
- Lampe LivingColors Mini nisu igračke za decu.
- Ne stavljajte na vruće površine
- Iz bezbednosnih razloga i garantnih uslova, LivingColors Mini i utikač ne smeju se otvarati.
- Koristite samo utikač koji ste dobili u kompletu. Korišćenje pogrešnog utikača sa neodgovarajućim polaritetom ili naponom može oštetiti lampu LivingColors Mini.
- U slučaju da u vašoj kući dođe do prekida u napajanju strujom, LivingColors Mini lampa će se isključiti. Kada se ponovo uključi napajanje strujom, vaša LivingColors Mini lampa će se automatski uključiti sa zadnjim postavkama.

#### Životna sredina:

Ako u budućnosti budete želeli da odložite uređaj u otpad, učinite to u skladu sa uputstvima lokalne uprave.

#### Tehnične specifikacije:

AC utikač: EU tip  
Model: SA1307-120060EU  
Ulaz: 100-240 V AC, 50/60 Hz  
Izlaz: 12 V DC, 0,6 A maks.

#### Odlaganje starog izdelka

Izdelek je zasnovan in izdolan iz visokokakovostnih materialov in komponent, ki jih je mogoče reciklirati in ponovno uporabiti. Če je izdelek označen s prečrtanim košem za smeti, to pomeni, da je v skladu z Direktivo EU 2002/96/ES Seznanite se z lokalnim sistemom za zbiranje odpadnih električnih in elektronskih komponent.

Upoštevajte lokalne predpise in izrabljenega izdelka ne odlagajte z običajnimi gospodinjstvi odpadki. S pravilnim odlaganjem izrabljenih izdelkov pomagajte preprečevati negativne posledice na okolje in zdravje ljudi.

#### Garancija:

Philipsova dveletna garancija je veljavna pod pogojem, da izdelek uporabljate v skladu z navodili in predvidenim namenom. Reklamacije će biti prihvaćene samo uz podnošenje originalnog dokaza o kupovini (računa, priznanice ili fakture) na kome su navedeni datum kupovine, ime distributera i opis proizvoda.

Philips garancija prestaje da važi ako je:  
- Bilo šta menjano, precrtno, izbrisano ili namerno učinjeno nečitljivim na račun u ili opisu proizvoda.  
- Do problema došlo usled oštećenja, neispravnog priključivanja ili zloupotrebe.  
- Do problema došlo usled ekstremnih okolnosti koje nemaju veze sa karakteristikama proizvoda LivingColors Mini, na primer; usled udara groma, poplave, požara, nepravilne upotrebe ili nemara.  
- Lampa LivingColors Mini otvarana ili rastavljena.

#### Servis:

Za više informacija i u slučaju bilo kakvih problema, posetite Web lokaciju kompanije Philips na adresi [www.philips.com/livingcolors](http://www.philips.com/livingcolors) ili se obratite kontakt-centru Philips Lighting besplatnim pozivom na broj: 00800-PHILIPSL ili 00800-74454775



Zahvaljujemo se vam za nakup svetilke Philips LivingColors Mini.

Svetilka LivingColors Mini vam omogućava, da za barvami in svetlobo ustvarjate lasten domači ambijent.

Pred prvo uporabo svetilke LivingColors Mini natančno preberite ta navodila in jih shranite za poznejšo uporabo. Upoštevajte naše smernice in optimalno izkoristite vse možnosti svetilke Philips LivingColors Mini.

#### Pomembno:

- Dele previdno vzemite iz embalaže.
- Preverite, ali so priloženi vsi deli.
- Preverite priključke.

#### Začetek uporabe:

- 1.Svetilko LivingColors Mini postavite na ravno in stabilno površino.
- 2.Svetilko LivingColors Mini usmerite proti steni, vanjo vstavite vtič (slika c) in jo priključite v stensko vtičnico. Svetilka LivingColors Mini na kratko prikaže vse možne barve (to je normalno).
- 3.Svetilko LivingColors Mini vklopite tako, da pritisnete "I" (vklop) na gumbu za vklop/izklop (slika a).
- 4.Ustvarite ambijent po lastnem okusu na naslednji način (slika b):  
Dotaknite se zelene barve na barvnem kolescu. Barvo lahko prilagodite tako, da se s prstom pomikate po barvnem kolescu.
- 5.Svetilko LivingColors izklopite tako, da pritisnete "0" (izklop) na gumbu za vklop/izklop. Svetilka LivingColors Mini si zapomni zadnjo nastavitve (slika a).

#### Dodatne možnosti svetilke LivingColors Mini:

- 1)Način za samodejno spreminjanje barv

Če za pet sekund pritisnete "I", preklopi svetilka LivingColors Mini v način za samodejno spreminjanje barv.  
Če želite preklopiti nazaj na način brez spreminjanja barv, pritisnite "0" in nato "I" (risba a).

- 2)Združljivost s časovniki

Svetilko LivingColors Mini lahko povežete s časovnikom. Ob določenem času dneva se svetilka LivingColors Mini vklopi in oddaja enako svetlobo kot pri zadnji uporabi (način brez spreminjanja barv ali način za samodejno spreminjanje barv, odvisno od zadnje nastavitve pri zadnji uporabi).

#### Odpravljanje napak:

- 1.Svetilka LivingColors Mini ne oddaja svetlobe:
  - preverite priključke
  - preverite vtič
- 2.Svetilka LivingColors Mini še vedno ne deluje po pričakovanjih:
  - obrnite se na center za podporo podjetja Philips Lighting (oglejte si tudi odstavek Garancija in servis)

#### Čišćenje in vzdrževanje:

Izvlcite vtič iz stenske vtičnice.  
Svetilko LivingColors in vtič čistite z mehko in suho krpo, da ju ne opraskate.  
Ne uporabljajte čistilnih sredstev.

#### Varnostna navodila:

Vtiča in svetilke LivingColors Mini ne izpostavljajte tekoćinam in vlazi.

- Svetilka LivingColors Mini je namenjena samo uporabi v zaprtih prostorih. Ne uporabljajte je na vlažnih mestih, na primer v kopalnici ali na prostem.
- Svetilka LivingColors Mini ni igrača, zato ne dovolite, da bi se z njo igrali otroci.
- Ne postavljajte je na vroće površine
- Iz varnostnih razlogov in v skladu z določili garancije ne odpirajte svetilke LivingColors Mini in vtiča.
- Uporabljajte samo priloženi vtič. Z uporabo neustreznega vtiča z napačno polarnostjo ali tokom lahko poškodujete svetilko LivingColors Mini.
- V primeru izpada napajanja se svetilka LivingColors Mini izklopi. Ko je napajanje znova vzpostavljeno, se svetilka LivingColors Mini samodejno vklopi z uporabo zadnje nastavitve.

#### Okolje:

Izrabljen izdelek zavrzite v skladu z navodili in predpisi lokalnih oblasti.

#### Tehnične specifikacije:

Vtič AC: tip EU  
Model: SA1307-120060EU  
Vhod: 100-240 V AC, 50/60 Hz  
Izhod: 12 V DC, najv. 0,6 A

#### Garancija:

Dvojeletna zaruća spoločnosti Philips platí v prípade, ak sa výrobok používa v súlade s pokynmi a na účel, na ktorý je určený. Reklamacije bomo upoštevati samo, če izdelku priložite originalno potrdilo o nakupu (račun ali drugo potrdilo), na katerem so navedeni datum nakupa, naziv prodajalca in opis izdelka.

Philipsova garancija je razveljavljena:

- če je bilo na dokazilo o nakupu ali opisu izdelka karkoli spremenjeno, prečrtano, izbrisano ali zabrisano;
- v primeru napak zaradi poškodovanja, okvarjenih priključkov ali neprimerne uporabe;
- če so vzrok za okvaro skrajne razmere, za katere svetilka LivingColors Mini ni zasnovana, na primer strela, poplava, požar, nepravilna uporaba ali malomarnost;
- če ste svetilko LivingColors Mini odprli ali razstavili.

#### Servis:

Če želite dodatne informacije oziroma imate težave z uporabo svetilke, obišćite spletno mesto podjetja Philips na naslovu [www.philips.com/livingcolors](http://www.philips.com/livingcolors) ali pokličite brezplačno številko centra za podporo podjetja Philips Lighting: 00800-PHILIPSL ali 00800-74454775.



## МК LivingColors Mini Упатство за користење

Ви благодариме што се одлучивте да го купите Philips LivingColors Mini производот.

LivingColors Mini е специјално дизајниран за да ви овозможи создавање на сопствен амбиент во вашиот дом, со помош на светлина во боја.

Пред првото користење на LivingColors Mini ве молиме внимателно прочитајте го ова упатство и зачувајте го за користење во иднина. Доколку се придржувате кон нашите упатства ќе можете да уживате во полната функционалност на Philips LivingColors Mini.

### Важно:

- Внимателно извадете ги деловите од пакувањето.
- Проверете дали се ставени сите елементи.
- Проверете ги приклучоците

### На почеток:

1. Поставете го LivingColors Mini на саканото место на рамна и стабилна подлога.
2. Насочете го LivingColors Mini кон сидот, вметнете го приклучокот за поврзување во светилката (цртеж с.), и потоа приклучете го во штекер на сид. LivingColors Mini ќе направи кратко прикажување на можните бои (ова е нормално).
3. Вклучете го LivingColors Mini со притиснување на I (вклучено) на копчето за вклучување/исклучување (цртеж а.).
4. Создадете сопствен амбиент со помош на (цртеж б.): Допирајќи ја саканата боја на тркалцето за боја, можете да го движите прстот по тркалцето за боја за да ја прилагодите бојата.
5. Исклучете го LivingColors со притиснување на "0" (исклучено) на копчето за вклучување/исклучување. LivingColors Mini ќе го зачува последното поставување (цртеж а.).

### Проширете ги можностите на LivingColors Mini:

- 1) Режим на автоматско менување на боите

Притиснете и задржете на "I" околу 5 секунди, LivingColors Mini ќе премине во режим на повторување. За да се вратите во режим на непроменливи бои, притиснете на "0" и повторно на "I". (цртеж а.)

- 2) Усогласеност со тајмери

LivingColors Mini може да се постави за користење во комбинација со тајмер. Во одредено време од денот LivingColors Mini ќе се вклучи, емитувајќи ја истата светлина како при последното користење (во зависност од поставеноста при последното користење, ќе биде вклучен режимот на непроменливи бои или режимот на автоматско менување на боите).

### Откривање на дефекти:

1. LivingColors Mini не емитува светлина.
  - Проверете ги приклучоците
  - Проверете го приклучокот

2. LivingColors Mini сè уште не функционира на стандарден начин.
  - Обратете се до Philips Lighting контакт центарот (исто така погледнете под Гаранција и сервис)

### Чистење и одржување:

Извадете го приклучокот од штекерот. За да избегнете гребење, LivingColors и приклучокот треба да се чистат единствено со мека сува ткаенина. Не употребувајте средства за чистење, абразивни средства или растворувачи. Избегнувајте допир на течности со сите електрични делови.

### Безбедносни инструкции:

Чувајте ги приклучокот и LivingColors Mini производот подалеку од течности и влага.

- LivingColors Mini е наменет само за внатрешна употреба. Не користете го на влажни места, на пр. бањи или на отворено.
- LivingColors Mini не претставува играчка со која би можеле да си играат децата.
- Не поставувајте го на жешки површини
- Заради безбедносни причини и според условите од гаранцијата, LivingColors Mini и приклучокот не смеат да се отвараат.
- Користете го единствено испорачаниот приклучок употребата на погрешен приклучок со погрешен поларитет или струја може да го оштети вашиот LivingColors Mini.
- Во случај на сменување струја во вашиот дом, LivingColors Mini ќе се исклучи. При нормализирањето на електричната мрежа, LivingColors Mini автоматски ќе се вклучи со последното поставување.

### Животна средина:

На крајот од работниот век отстранувањето на уредот направете го во согласност со упатствата на локалните власти.

### Технички спецификации:

АС приклучок: EU тип  
Модел: SA1307-120060EU  
Влез: 100-240Vac, 50/60Hz  
Излез: 12Vdc, 0,6A макс

### Животна средина:

На крајот од работниот век отстранувањето на уредот направете го во согласност со упатствата на локалните власти. Извадете ги батериите доколку сакате да го фрлите далечинскиот управувач. Немојте да ги фрлате батериите со нормалниот отпад од домаќинствата. Тие мора да бидат однесени на јавно место за собирање или кај засталник на Philips, по што батериите ќе бидат отстранети на начин кој не е штетен за животната средина.

### Гаранција:

Двегодишната гаранција од Philips е важечка доколку производот се употребува во согласност со инструкциите за неговата примена. Рекламациите ќе бидат прифатени со поднесување на оригинален доказ за купување (фактура, сметка или испратница) на кој се наведени датумот на купување, името на продавачот и описот на производот.

### Гаранцијата на Philips престанува со важност:

- При каква било промена, прецртување, бришење или нечитливост на документот за купување или описот на производот.
- Дефекти предизвикани од оштетување, неисправни приклучоци или неправилно користење.
- Доколку е предизвикан дефект при екстремни околности во однос на LivingColors Mini како удар на гром, поплава, пожар, несоодветна употреба или несовесност.
- Доколку LivingColors Mini светилката е отворана или расклопувана.

### сервис:

За повеќе информации и во случај на проблем, ве молиме посетете ја веб-страницата на Philips на [www.philips.com/livingcolors](http://www.philips.com/livingcolors) или бесплатното обратете се до Philips Lighting контакт центарот: 00800-PHILIPSL или 00800-74454775

## BG Указания за употреба на LivingColors Mini

Благодарим ви, че закупихте LivingColors Mini на Philips.

LivingColors Mini е специјално конструирана за создавање на сопствена атмосфера у дома посредством цветовите и светлината.

Когато използвате LivingColors Mini за първи път, прочетете много внимателно тези указания и ги запаметете за справка в бъдеще. Ако следвате нашите напътствия, ще се възползвате от пълната функционалност на Philips LivingColors Mini.

### Важно:

- Внимателно извадете деталите от опаковката.
- Проверете свързването

### Запознаване:

1. Поставете LivingColors Mini на избраното място върху стабилна равна повърхност.
2. Насочете LivingColors Mini към стената, вклучете свързващия щепсел в лампата (фиг. с.), след което го вклучете в контакта. LivingColors Mini ще покаже кратко въведение в цветовете си възможности (това е нормално).
3. Вклучете LivingColors Mini с натискане на "I" (вклучено) на бутона за вкл./изкл. (вж. чертеж а.).
4. Създаване на собствена атмосфера (вж. чертеж б): Като докосвате желаната цвят върху колелото на цветовете, можете да движите пръста си по колелото, за да настроите фино цвета.
5. Изклучете LivingColors с натискане на "0" (изклучено) на бутона за вкл./изкл. LivingColors Mini ще запомни последната настройка (фиг. а.).

### Разширяване на възможностите на LivingColors Mini:

- 1) Режим на автоматична промяна на цветовете

Натиснете "I" за 5 секунди - LivingColors Mini ще влезе в режим на автоматична смяна на цветовете. За да превключите обратно към режим на статичен цвят, изклучете с "0" и вклучете отново с "I". (фиг. а.)

- 2) Съвместимост с устройство за отмерване на времето

Можете да настроите LivingColors Mini с устройство за отмерване на времето. В избрания час LivingColors Mini ще се вклучи, като ще излъчва същата светлина като при последното използване (в зависимост от последната настройка това ще е статичен цвят или режимът на автоматична промяна на цветовете).

### Проследяване на неизправности:

1. LivingColors Mini не излъчва светлина:
  - Проверете свързването
  - Проверете щепсела
2. LivingColors Mini продължава да не работи по предназначението си:
  - Свържете се с Центъра за връзки с клиенти на Philips Lighting (вж. също "Гаранция и сервис")

### Почистване и поддръжка:

Изклучете щепсела от контакта. За да се предотврати надраскване, LivingColors и щепселът трябва да се почистват само с мека суха кърпа. Не използвайте почистващи препарати, абразивни препарати или разтворители. Избягвайте течности по електрическите части.

### Инструкции за безопасност:

Пазете щепсела и LivingColors Mini далеч от течности и влага.

- LivingColors Mini се използва само в закрити помещения. Не я използвайте във влажна среда, напр. в банята или на открито.
- LivingColors Mini не е играчка, с която да могат да си играят децата.
- Не я поставяйте върху горещи повърхности
- От съображения за безопасност и според условията на гаранцията LivingColors Mini и щепселът не трябва да се отварят.
- Използвайте само приложения щепсел използването на друг щепсел с погрешен поларитет или ток може да повреди вашата LivingColors Mini.
- В случай на прекъсване на електрозахранването в дома ви LivingColors Mini ще се изключи. При възстановяване на електрозахранването LivingColors Mini ще се вклучи автоматично с последната настройка.

### Опазване на околната среда:

Ако изхвърляте уреда след експлоатационния му живот, направете това в съответствие с инструкциите и нормативните уредби на местното законодателство.

### Технически спецификации:

Щепсел за променлив ток: тип EU  
Модел: SA1307-120060EU  
Захранване: 100-240 V променлив ток, 50/60 Hz  
Изход: 12 V постоянен ток, макс. 0,6 A

### Изхвърляне на старото ви изделие

Вашето изделие е конструирано и произведено с висококачествени материали и компоненти, които могат да се рециклират и използват повторно. Когато към изделието е прикрепен този символ на зачеркнат контейнер, това означава, че изделието се покрива от Европейската директива 2002/96/EC.

Моля, информирайте се относно местната система за разделно събиране на отпадъчни електрически и електронни изделия. Спазвайте местните разпоредби и не изхвърляйте старите си изделия с обикновените битови отпадъци. Правилното изхвърляне на старото ви изделие ще спомогне за предотвратяване на евентуални отрицателни последици за околната среда и здравето на населението.

### Гаранция:

Двегодишната гаранция от Philips е валидна, ако изделието се използва в съответствие с инструкциите и по предназначение. Рекламации ще бъдат приемани само при представяне на оригинален документ (фактура, касова бележка, касов бон), потвърждаващ покупката и показващ нейната дата, името на търговеца и наименованието на продукта.

### Гаранцията от Philips отпада, ако:

- Нещо е променено, зачеркнато, изтрито или направено нечетливо в опис на покупката или описанието на продукта.
- Неизправността е в резултат на счупване, неправилно свързване или използване не по предназначение.
- Дефектът е предизвикан от екстремални обстоятелства, неприщщи за използването на LivingColors Mini, например светкавица, наводнение, пожар, неправилно използване или небрежност.
- LivingColors Mini е отваряна или разглобявана.

### сервис:

За да се информирате, както и в случай на проблеми с уреда, посетете уеб сайта на Philips на адрес [www.philips.com/livingcolors](http://www.philips.com/livingcolors) или се свържете безплатно с Центъра за връзки с клиенти на Philips Lighting на телефони: 00800-PHILIPSL или 00800-74454775

شكراً لشارك Philips LivingColors Mini.

لقد تم تصميم LivingColors Mini خصيصاً لإنشاء جو خاص بمنزلك بالاستعانة بالألوان والإنارة.

لدى استخدامك LivingColors Mini للمرة الأولى، يرجى قراءة هذه التعليمات بعناية لمراجعتها فيحفظها المستقل . ويتابعك هذه التوجيهات، سوف تتمكن بلاوظيفة الكاملة لـ Philips LivingColors Mini.

- ملاحظة:** - توخ الحذر عند اخراج القطع من الحزمة.
- تأكد من توفر ألفة التعلق.
- تأكد من التوصيلات.

**الشروع في الاستخدام:**

1. Place LivingColors Mini في مكان محدد على سطح مستو وثابت.
2. قم بتوجيه LivingColors Mini نحو الجدار وأدخل قابس الوصل في المصباح (الرسم ج.) ثم قم بوسله بلامپس الجداري. يظهر LivingColors Mini مقدمة موجزة عن إمكانيات الألوان (هذا أمر خطيبي).
3. قم بتشغيل LivingColors Mini عن الضغط على زر ا (تشغيل) الموجود على زر التشغيل/إيقاف التشغيل (رسم أ)
4. قم بفتح جوك الخاص عبر (ريموت-).
5. قم بفتح LivingColors من خلال الضغط على "0" (إيقاف) على زر التشغيل/الإيقاف. وسوف يتأذرLivingColors Mini آخر اعداد (الرسم أ)

## توسيع الإمكانيات المتوفرة في LivingColors Mini:

### 1 ( وضع تغيير اللون التلقائي

اضغط على "I" لمدة 5 ثوان، سوف ينتقل LivingColors Mini إلى وضع **تغيير اللون التلقائي**. للعودة إلى وضع الألوان المسانة الألوان **السهلة**، قم بضغط تشغيل " " وتشغيل "I" مجدداً. (الرسم أ).

### 2 ( التوافق مع الموثقات

يمكنك اعداد LivingColors Mini على مؤقت. في الوقت المحدد لتلك اليوم، سوف يُشغل LivingColors Mini فيعكس الضوء نفسه الذي.
أأن معداً خلال استخدامك الأخير (سوف يكون لوذا سا أتأ أو وضع تغيير لون تلقائي وفقاً لآخر وضعتة خلال الاستخدام الأخير)

**تتبع الخطأ:**

1. LivingColors Mini لا توفر إنارة،
  - تحقق من الوصلات
  - تحقق من القابس
2. لا يزال عمل LivingColors Mini دون المستوى.
  - اتصل بمرآز الاستعلامات الخاص بـ Philips Lighting (يرجى أيضاً مراجعة الضمانة والخدمة)

**التنظيف والصيانة:**

قم بإخراج مأخذ التوصيل من المقبس الجداري.

لتفادي الحداث، يجب تنظيف مساميج LivingColors وجهاز التحكم عن بعد والمحول بقطعة قماش جافة وناعمة فقط.

استمع عن استخدام مواد تنظيف أو مواد التلمعة أو منيعة.
أيق ألى الأجزاء الكهربائية بعيداً.

**تعليمات السلامة:**

احتفظ بالأقباس وLivingColors Mini بعيداً عن السوائل والرطوبة.

LivingColors Mini معد للاستخدام المنزلي فقط لا تستخدمه في أماكن رطبة، مثل الحمامات أو في الخارج.

LivingColors Mini ليس لعبة مسمّمة ليُعب بها الأطفال.

لا تضعه على أسطح ساخنة

لأسباب تعني بالسلامة وبموجب بند الضمانة، يجب الامتناع عن فتح LivingColors Mini ولمأخذ التوصيل.

استخدم فقط القابس المورد؛ إن استخدام مأخذ التوصيل الخاطئ

بـ LivingColors Mini.

في حالة انقطاع التيار الكهربائي في منزلك، سوف ينطفئ LivingColors الخاص بك.
ولدى عودة التيار الكهربائي مجدداً، سوف يعودLivingColors Mini الخاص بك تلقائياً إلى الإعداد الأخير.

**البيئة:**

إذا أمّلت الإضام بلاجهاز بلاوقت المناسب، تخلص منه وفقاً لتعليمات السلطة المحلية.

**تُؤنّغنا تافصاويلاً:**

مقيس التيار المتردد: نوع EU

طراز SA1307-120060EU:

إدخال: 100-240 فولت التيار المتردد، 60/50 هرتز

إخراج: 12 فولت للتيار المستمر، 0.6 أمبير أحد أقصى

**الضمانة:**

تكون الضمانة التي تقدمها Philips لمدة سنة واحدة صلاحة إذا تم استخدام المنتج وفقاً للتعليمات ولغرضه المقصود.
تقبل الطلبات فقط عند تقديم دليل الشراء الأصلي (المفكرة أو وصل أو سند الشراء) لتحديد تاريخ الشراء واسم البائع وتقديم مواسفات المنتج.

يطلب مقبول أقلّ Philips إنّا:

- تم تغيير أي شيء أو تلميطه أو حنقه أو جعله غير مقروء على بطاقة تعليمات أو تفاصيل المنتج.

- الاختلاف بسبب ضرر أو توصيلات خاطئة أو سوء استعمال.

- يكون سبب التصدير طرّفاً قادرة غير متأسّلة في LivingColors Mini، مثلاً، الموائع أو الفيضان أو الحريق أو الاستخدام غير الصحيح أو الإهمال.

- سبق أن تم فتح LivingColors Mini والعبث بها.

**الخدمة:**

لمعلوماتكم وفي حال أي مشأأل، يرجى زيارة موقع ويب الخاص بـ Philips في الموقع www.philips.com/livingcolors

أو الاتصال بمرآز الاستعلامات الخاص بـ Philips Lighting على الرقم المجاني:

PHILIPSL-00800 أو 00800-74454775



MA0 000 012

Last update: 08/10/09

## HR Upute za korištenje svjetiljke LivingColors Mini

Zahvaljujemo Vam na kupnji svjetiljke LivingColors Mini tvrtke Philips.

Svjetiljka LivingColors Mini posebno je dizajnirana kako bi vam omogućila da uz boje i svjetlo u svom domu stvorite željeni ugođaj.

Prnje prve uporabe svjetiljke LivingColors pažljivo pročitajte ove upute i spremite ih za buduće potrebe. Prateći naše smjernice, uživat ćete u punoj funkcionalnosti svjetiljke LivingColors Mini tvrtke Philips.

**Važno:**

-Pažljivo izvadite dijelove iz pakiranja.

-Provjerite jeste li dobili sve dijelove.

-Provjerite priključke

**Početak korištenja:**

- 1.LivingColors Mini stavite na željeno mjesto, na ravnu i stabilnu površinu.
- 2.Okrenite LivingColors Mini prema zidu, umetnite utikač u svjetiljku (slika c.) i ukopčajte ga u zidnu utičnicu. Svjetiljka LivingColors Mini prikazat će kratki pregled dostupnih boja (to je normalno).
- 3.Uključite LivingColors Mini pritiskom na I (uključeno) na gumbu za uključivanje/isključivanje (slika a).
- 4.Stvorite vlastiti ugođaj na sljedeći način (slika b):
  - Dodirnite željenu boju na kotačiću s bojama, a pomicanjem prsta preko kotačića odredite nijansu boje.
- 5.Isključite LivingColors pritiskom na "0" (isključeno) na gumbu za uključivanje/isključivanje. LivingColors Mini će zapamtiti posljednju postavku (slika a).

**Dodatne mogućnosti svjetiljke LivingColors Mini:**

1)Automatska promjena boja

Pritisnite i 5 sekundi zadržite "I" i LivingColors Mini će prijeći u način rada automatske promjene boja.

Za povratak u način rada statične boje, isključite "0" i ponovo uključite pritiskom na "I". (slika a.)

2)Kompatibilnost s timerima

Svoju svjetiljku LivingColors Mini možete namjestiti pomoću timera. U vrijeme koje sami odaberete, svjetiljka LivingColors Mini će se uključiti, projicirajući isto svjetlo kao i tijekom posljednje upotrebe (ovisno o postavci koju ste koristili tijekom posljednje upotrebe, radit će se o statičkoj boji ili automatskoj promjeni boja).

**Rješavanje problema:**

- 1.LivingColors Mini ne svijetli,
  - Provjerite priključke
  - Provjerite utikač

2.LivingColors Mini još uvijek ne radi ispravno,
Nazovite centar Philips Lighting tvrtke Philips (pogledajte Jamstvo i servis)

**Čišćenje i održavanje:**

Izvcuite utikač iz zidne utičnice.

Kako biste izbjegli ogrebotine, svjetiljku LivingColors i utikač trebate čistiti samo mekom suhom krpom.

Nemojte koristiti sredstva za čišćenje, abrazivna sredstva niti rastvarača. Izbegavajte kontakt tečnosti sa električnim delovima.

**Sigurnosne upute:**

Utikač i LivingColors Mini držite dalje od tekućina i vlage.

- LivingColors Mini služi samo za uporabu u zatvorenim prostorima. Nemojte je koristiti na vlažnim mjestima, npr. u kupaonici ili na otvorenom.
- LivingColors Mini nije igračka i djeca se ne smiju igrati s njom.
- Svjetiljku nemojte stavljati na vruće površine
- Radi sigurnosnih razloga i odredbe jamstva, LivingColors Mini i utikač ne smijete otvarati.
- Koristite isključivo isporučeni utikač: upotrebom pogrešnog utikača s drugačijim polaritetom ili naponom možete oštetiti LivingColors Mini.
- Ako vam u domu nestane električne energije, svjetiljka LivingColors Mini će se isključiti. Nakon povratka električne energije, LivingColors Mini automatski će se vratiti na posljednju postavku.

**Zaštita okoliša:**

Ako nakon određenog vremena svjetiljku odlučite baciti, učinite to u skladu s uputama lokalnih vlasti.

**Tehnički podaci:**

AC utikač: vrsta EU
Model: SA1307-120060EU
Ulaz: 100-240V AC, 50/60 Hz
Izlaz: 12V DC, 0,6 A maks.

**Jamstvo:**

Dvogodišnje jamstvo tvrtke Philips vrijedi ako se proizvod koristi u skladu s uputama i njegovom namjenom. Reklamacije će se prihvatiti samo uz originalan dokaz o kupnji (račun, priznanica ili potvrda) koji sadrži datum kupnje, ime distributera i opis proizvoda.

Jamstvo tvrtke Philips ne vrijedi u sljedećim slučajevima:

- Na potvrdi o kupnji ili opisu proizvoda nešto promijenjeno, prekriziženo, prebrisano ili učinjeno nečitljivo.
- Došlo do pogreška zbog oštećenja, pogrešnog priključivanja ili nepravilnog korištenja.
- Oštećenje uzrokovano ekstremnim uvjetima koji nemaju veze sa svjetiljkom LivingColors Mini, npr. munjom, poplavom, požarom, pogrešnom uporabom ili nepažnjom.
- Svjetiljka LivingColors Mini otvarana ili rastavljana.

**Servis:**

Ako vam trebaju dodatne informacije ili ako imate problema sa svjetiljkom, posjetite internetsku stranicu tvrtke Philips na www.philips.com/livingcolors ili nazovite centar za Philips Lighting tvrtke Philips na besplatan broj: 00800-PHILIPSL ili 00800-74454775

