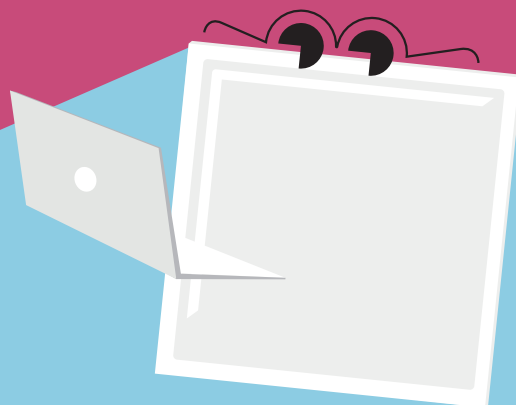


Jsem Eve

zapuštěný LED panel



Neoslňuji a harmonicky doplním pracovní prostředí v kanceláři

- Elegantní rámeček vytvořený z jednoho kusu materiálu ABS vysoké kvality
- Kompaktní design s integrovaným měničem
- Instalace bez použití náradí (svorkovnice se zacvakávacími kontakty pro vodiče o průřezu až 2,5 mm²)
- Plně homogenní osvětlení
- Snadná instalace díky externí připojovací skříni zapojení loop-in loop-out
- Nahrazuje konvenční svítidla 4 × 18 W T8 a nabízí úsporu energie až 60 %



3400 lumenů
110 lm/W



Úspora až
80 % energie
ve srovnání se
zářivkovými
panely



<19 UGR:
jemné, měkké
a intenzivní
osvětlení pro
kancelářské
použití



596 x 596 mm



Dostupná
verze s 3h
nouzovým
modulem



Životnost
50 000 hodin

Ideální pro...



Kanceláře
a zasedací
místnosti



Školy a
univerzity




Záruka 5 let

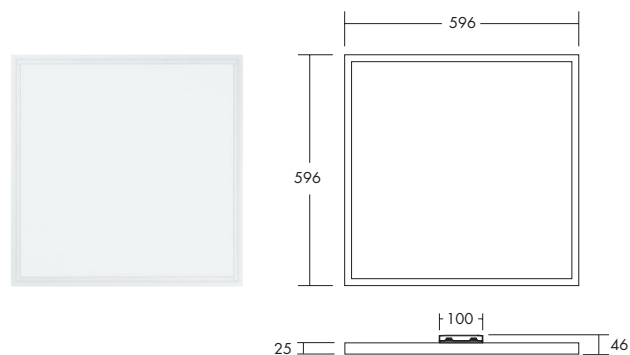
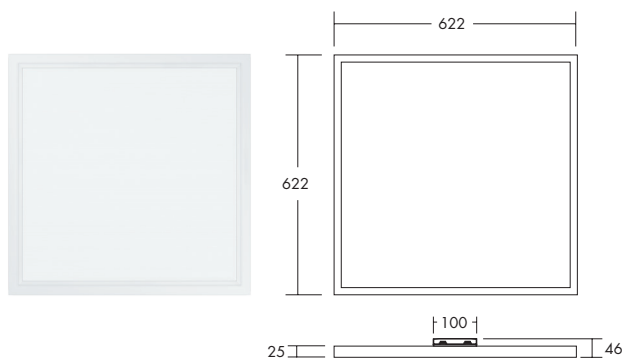
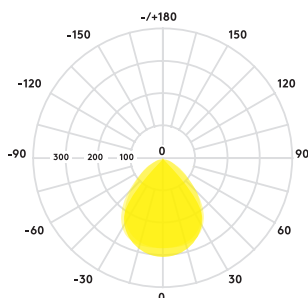
[http://www.thornlighting.cz/
cs-cz/produkty/zaruka-5-let](http://www.thornlighting.cz/cs-cz/produkty/zaruka-5-let)

THORN
eco

Eve 3400 lm

110lm/W 

cd/klm ULOR: 0% DLOR:
100% LOR: 100%



Instalace/Montáž

- Zapuštěná instalace do stropních mřížek s T-lištami
- Vhodné pro zavěšení, přisazenou i zapuštěnou montáž

Materiál/ Povrchová úprava

Rámeček: ABS, bílá (RAL 9016)

Difuzor: PS

Zadní deska: hliník

Informace o světelném zdroji

- 3400 lm (31 W), 110 lm/W
- LED 4000 K, neutrální bílá
- Jmenovitá životnost 50 000 hodin (při L70B50, Ta 25 °C)
- CRI 80
- McAdam (počáteční): stupeň 3
- <19 UGR

Specifikace

- Třída ochrany II
- IP40
- IK02

Objednací informace

Popis	Hm (kg)	Kód SAP
EVE LED Q596 3400 840	3.3	96666096
EVE LED Q622 3400 840	3.5	96666097
Verze s nouzovým modulem		
EVE LED Q596 3400 840 E3	3.9	96628611
Příslušenství		
EVE LED Q596 Surface Mount Box		96628854
EVE LED Q596 E3 Surface Mount Box		96628856
EVE LED Q622 Surface Mount Box		96628855
EVE LED Plasterboard Brackets Q622		96628618

Ekonomické LED osvětlení

www.thorn-eco.com

