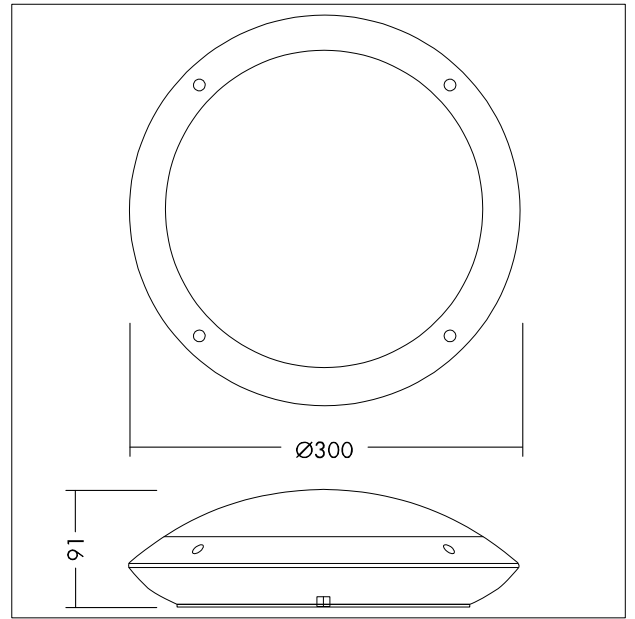


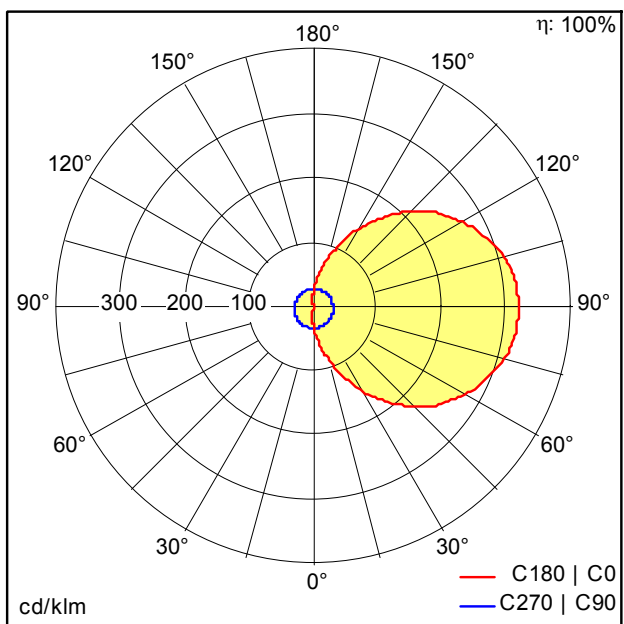
TE_TOM_F_300_WHM.jpg



TE_TOML_M_LD1.wmf

Křivka svítivosti

Wall - mounted



TE_TOM_LED_300_1200_840_MWS_WH_WALL.idt

- Světelný zdroj: LED
- Světelný tok*: 1200 lm
- Světelný výkon svítidel*: 67 lm/W
- Index podání barev - CRI min.: 80
- Teplota chromatičnosti*: 4000 Kelvin
- Barevná tolerance v místě (MacAdam)*: 6
- Střední dimenzovaná životnost*: 30000h L70 při/u 25°C
- Předřadník: 1x LED_Con
- Příkon svítidla*: 18 W Výkonový faktor = 0,9
- Řízení: Fixed output