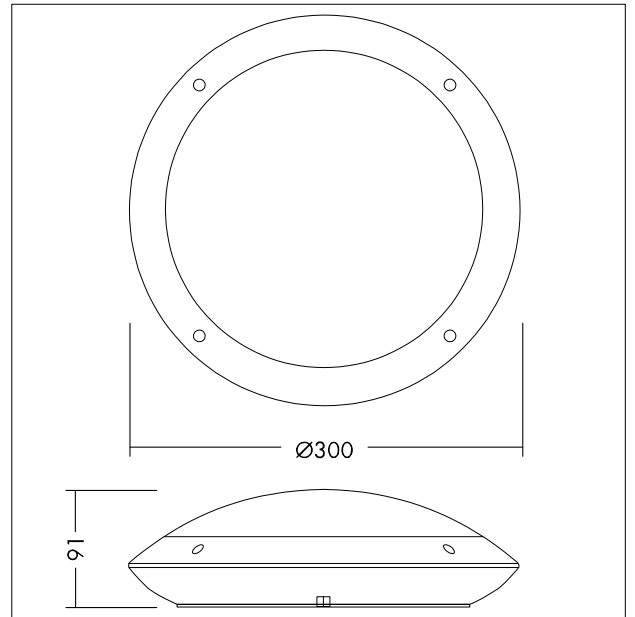


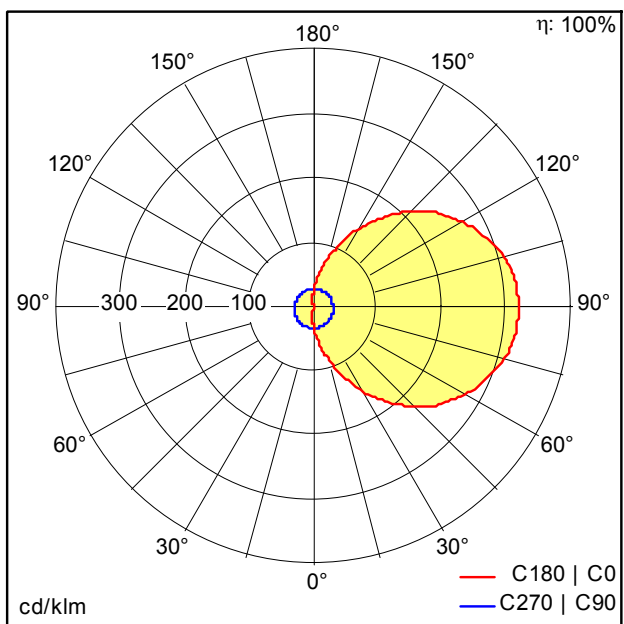
TE\_TOM\_F\_300\_BLM.jpg



TE\_TOML\_M\_LD1.wmf

## Křivka svítivosti

Wall - mounted



TE\_TOM\_LED\_300\_1200\_840\_BLK\_WALL.idt

- Světelný zdroj: LED
- Světelný tok\*: 1200 lm
- Světelný výkon svítidel\*: 67 lm/W
- Index podání barev - CRI min.: 80
- Teplota chromatičnosti\*: 4000 Kelvin
- Barevná tolerance v místě (MacAdam)\*: 6
- Střední dimenzovaná životnost\*: 30000h L70 při/u 25°C
- Předřadník: 1x LED\_Con
- Příkon svítidla\*: 18 W Výkonový faktor = 0,9
- Řízení: Fixed output