

Průmyslové svítidlo

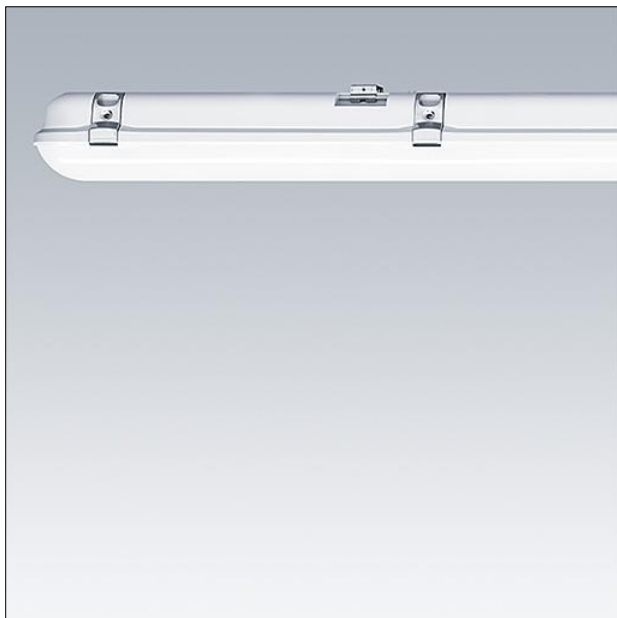
LED svítidlo s krytím IP65 pro kvalitní a úsporné osvětlení vlhkých a prašných prostor. Špičkový opálový difuzor zajišťuje rovnoměrné osvětlení bez viditelných světelných bodů. Vysoká účinnost, až o 60 % vyšší úspora energie ve srovnání se zářivkami T8. Tradiční provedení je zárukou estetického vzhledu – ideální pro postupnou výměnu v případě provádění rekonstrukce.

Těleso: polykarbonát

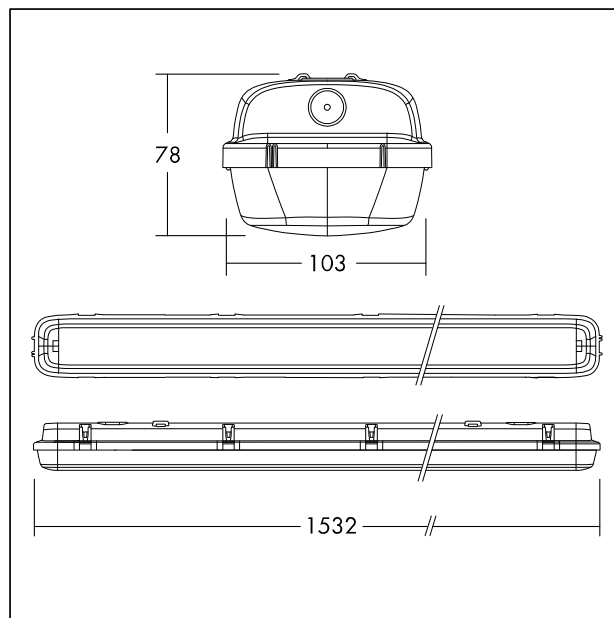
Difuzor: opálový polykarbonát stabilizovaný proti UV záření

Klipy: nerezová ocel

Váha: 1.95 kg



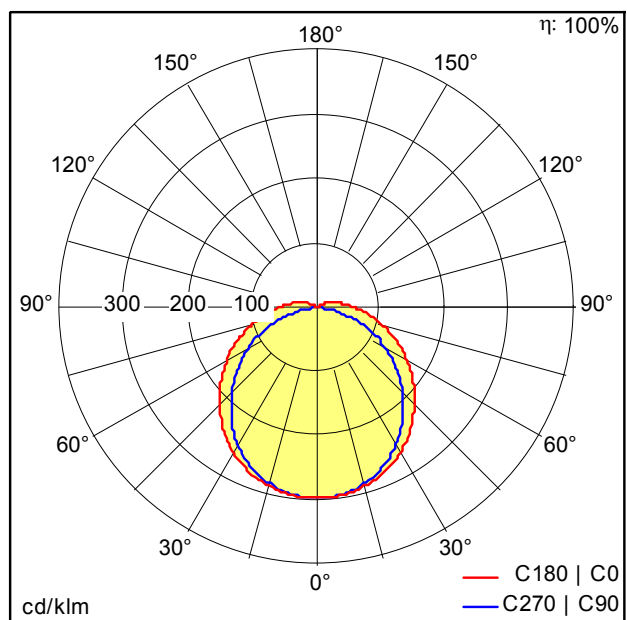
TE_JULIE_F_side.jpg



TE_JULIE_M_ILD2_1500_6000lm.wmf

Křivka svítivosti

STD – standard



TE_JULIE_1500_LED_IP65_6000_840.idt

- Světelný zdroj: LED
- Světelný tok*: 6000 lm
- Světelný výkon svítidel*: 100 lm/W
- Index podání barev - CRI min.: 80
- Teplota chromatičnosti*: 4000 Kelvin
- Barevná tolerance v místě (MacAdam)*: 4
- Střední dimenzovaná životnost*: 50000h L70 při/u 25°C
- Předřadník: 1x LED_Con
- Příkon svítidla*: 60 W Výkonový faktor = 0,9
- Řízení: Fixed output