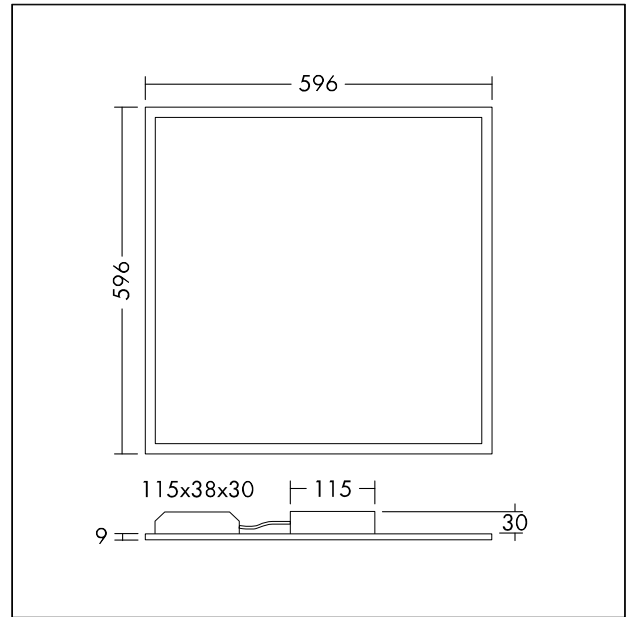


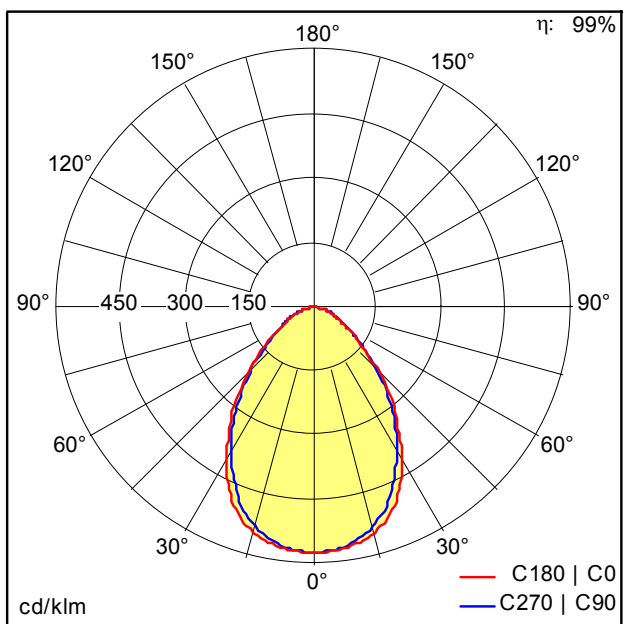
TE_ANNA_F_600_persp.jpg



TE_ANNA_M_596.wmf

Křivka svítivosti

STD – standard



TE_ANNA_LED_Q596_3500_840.idt

- Světelný zdroj: LED
- Světelný tok*: 3483 lm
- Světelný výkon svítidel*: 106 lm/W
- Index podání barev - CRI min.: 80
- Teplota chromatičnosti*: 4000 Kelvin
- Barevná tolerance v místě (MacAdam)*: 4
- Střední dimenzovaná životnost*: 50000h L70 při/u 25°C
- Předřadník: 1x LED_Con
- Příkon svítidla*: 33 W Výkonový faktor = 0,9
- Řízení: Fixed output