

Zapuštěné LED svítidlo typu downlight, které představuje ideální náhradu tradičních kompaktních zářivkových svítidel typu downlight 1x26 W.

Rovnoměrná distribuce světla bez jakýchkoliv stínů.

Vysoká účinnost, až o 80 % vyšší úspora energie ve srovnání se zářivkovými zdroji světla.

Výřez o průměru 150 mm stejně jako u tradičních produktů.

Svítidlo AMY LED lze instalovat přímo z krabice do široké škály stropů o šířce 2-20 mm.

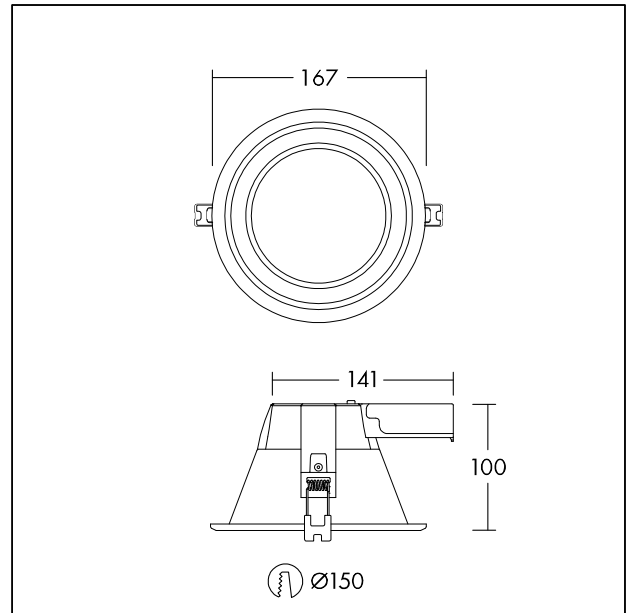
Těleso: bíle lakovaný hliník (RAL 9003)

Difuzor: polykarbonát

Váha: 0.3 kg



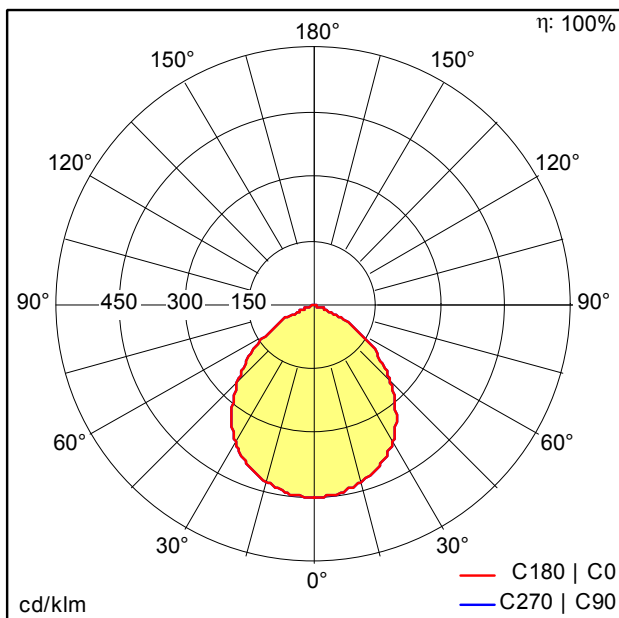
TE_AMY_F_150_side.jpg



TE_AMY_M_MED.wmf

Křivka svítivosti

STD – standard



TE_AMY_150_LED_DL_1000_840.idt

- Světelný zdroj: LED
- Světelný tok*: 999 lm
- Světelný výkon svítidel*: 83 lm/W
- Index podání barev - CRI min.: 80
- Teplota chromatičnosti*: 4000 Kelvin
- Barevná tolerance v místě (MacAdam)*: 4
- Střední dimenzovaná životnost*: 50000h L70 při/u 25°C
- Předřadník: 1x LED_Con
- Příkon svítidla*: 12 W Výkonový faktor = 0,9
- Řízení: Fixed output