

Voyager Compact LED

THORN

96242092 VOYAGER COMPACT MS E3 WH

LED 3W LED_VOYC_94	IP65			850°C	T _a 0 +25
---------------------------	------	---	---	-------	-------------------------

Voyager Compact LED

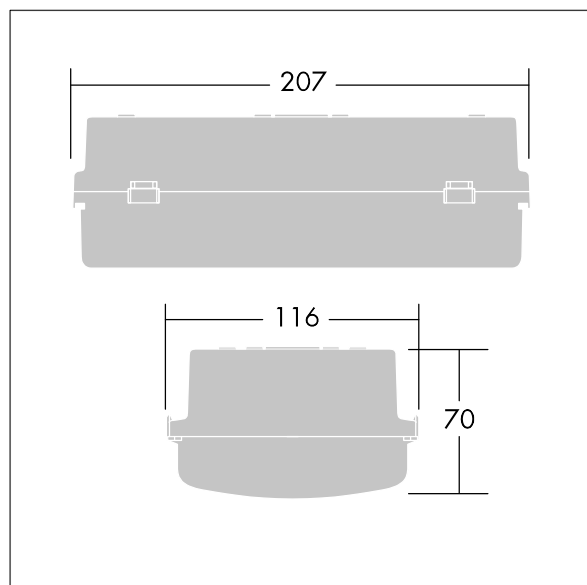
Kompaktní LED nouzové přisazené svítidlo, udržovaný nebo neudržovaný provoz nastavitelný technikem provádějícím instalaci. elektronický předřadník se stálým výstupem s 3-hodinovým nouzovým modulem, manuální test. Těleso a kryt: bílá polykarbonát. Difuzor: čirý polykarbonát. IP65, IK03, Elektrická Třída ochrany II. Připojení k síti prostřednictvím svorkovnice s okruhem vedeným dovnitř / ven. Upevnění pomocí čtyř šroubů se systémem BESA a možnostmi upevnění vedení. Dodáváno s LED zdroji v barvě 6500K..

Pomocí samolepících štítků, které je třeba objednat zvlášť, jej lze změnit na svítidlo označující východ.

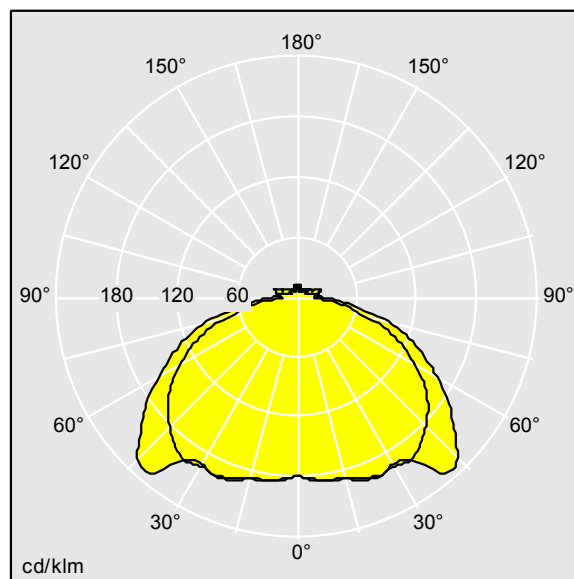
Rozměry: 210 x 115 x 70 mm
Celkový výkon: 3 W
Světelný tok: 94 lm
Hmotnost: 0,5 kg



TLG_VOYC_F_off_PDB.jpg



TLG_VOYG_M_CMPCTLD1.wmf



TLG_SP_0041844.ltd

Poloha světelného zdroje: STD – standard
Světelný zdroj: LED
Světelný tok*: 94 lm
Celkový nouzový světelný tok: 81 lm
Světelný výkon svítidel*: 31 lm/W
Účinnost světelného zdroje: 31 lm/W
Teplota chromatičnosti*: 6500 Kelvin

Střední dimenzovaná životnost*:
50000h při/u 25°C
Předřadník: 1x HF_ Tridonic EMpcbLED BASIC
Příkon svítidla*: 3 W Výkonový faktor = 0,7
Napájení: 2 W
Řízení: FO
Kategorie údržby: E - Uzavřené IP5X
Eta: 1,00 Eta horní: 0,13 Eta dolní: 0,87

Hodnoty označené * představují stanovené rozměrové hodnoty. Thorn používá ověřené a testované díly od předních dodavatelů, avšak v průběhu jmenovité životnosti výrobku může dojít k ojedinělým případům poruch jednotlivých LED souvisejících s technologií. Mezinárodní normy stanoví tolerance počátečního toku a připojeného zatížení na ±10%. Teplota barvy podléhá tolerancím do % Kelvinů od jmenovité hodnoty. Pokud není uvedeno jinak, platí hodnoty pro okolní teplotu 25°C.

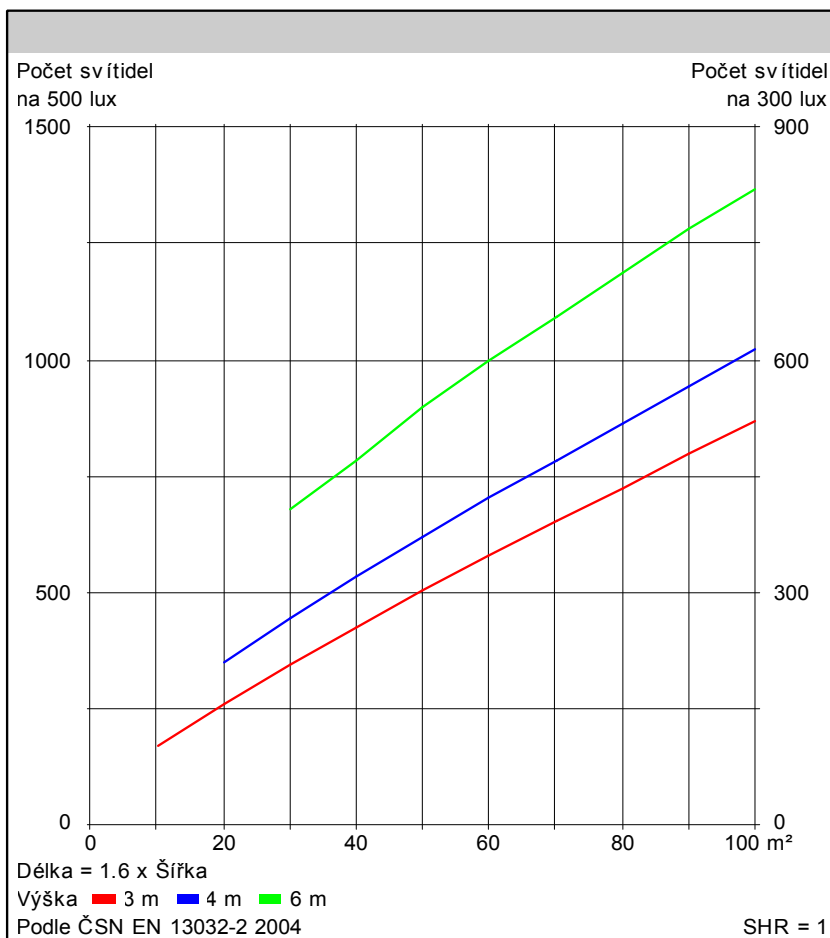
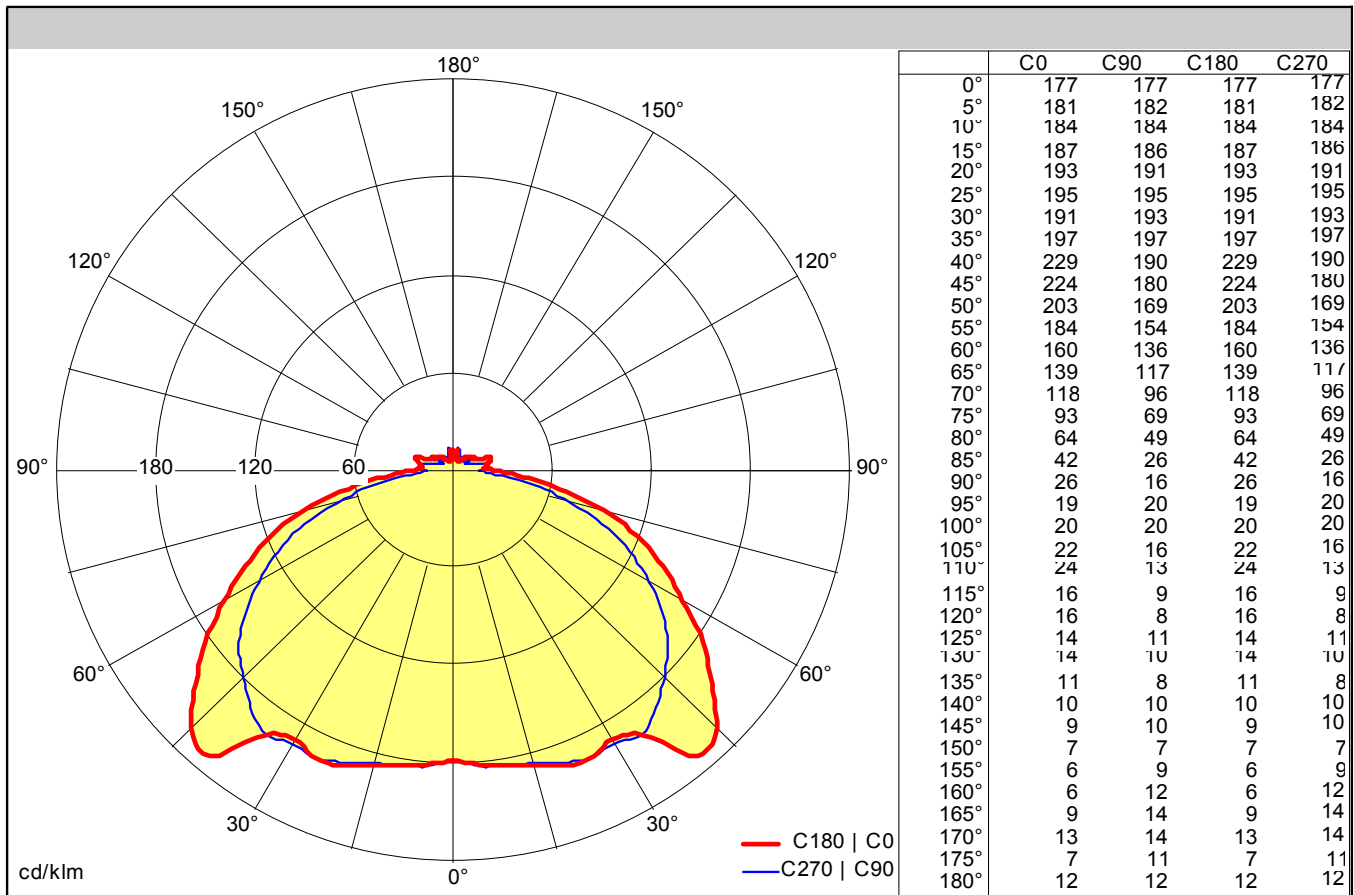
U většiny výrobků selhání jednoho LED bodu nezpůsobí žádné funkční zhoršení osvětlovací výkonosti svítidla, a není proto důvodem k reklamaci. Pokud není uvedeno jinak, všechny LED výrobky Thorn jsou vhodné pro neomezené používání (třída RG0 nebo RG1), pokud se týká fotobiologické bezpečnosti modrého světla (IEC/EN60598-1).

Produkty ThornLighting podléhají neustálému vývoji. Veškeré informace uvedené v tomto katalogovém listu mají pouze informativní charakter. Vyhrazujeme si právo provádět technické nebo formální změny našich produktů bez dalšího zveřejnění. ©ThornLighting

Voyager Compact LED

96242092 VOYAGER COMPACT MS E3 WH

THORN



Světelná účinnost svítidla

η	100 %
η horní	13 %
η dolní	87 %
FFR	0.15 (13:87)
BLF	1.00

Hodnocení oslnění

X = 4 H, Y = 8 H	S = 0.25 H
Činitelé odrazu	70/50/20
UGR příčné	<19
UGR podélné	<19

Klasifikace

LiTG	B31
EN	55° < 1500cd/m ² 65° < 1500cd/m ²
BZ	BZ5
UTE	0.87 G + 0.13 T
CIE Flux Codes	34 67 90 87 100

Fotometrické údaje: TLG_SP_0041844.ltd