

34094/**/16



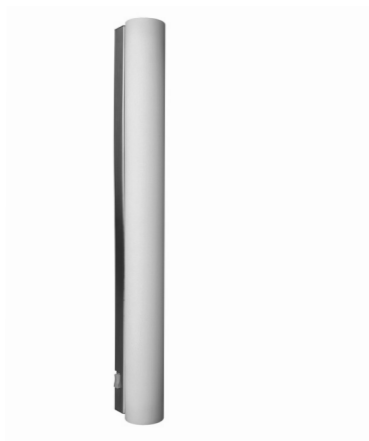
Gebruiksaanwijzing

Notice d'emploi

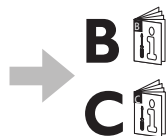
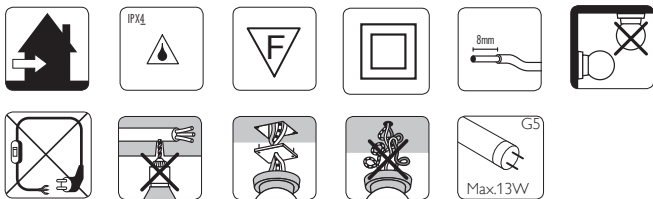
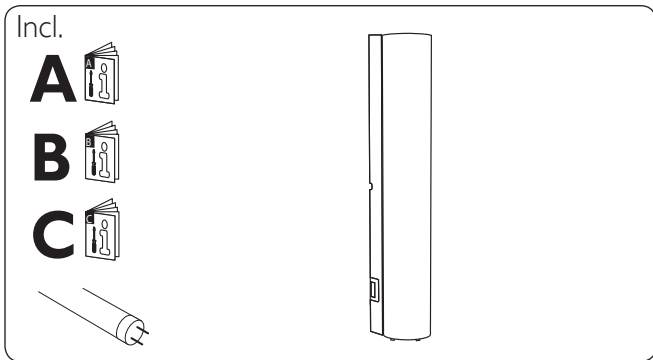
Benutzerhandbuch

User manual

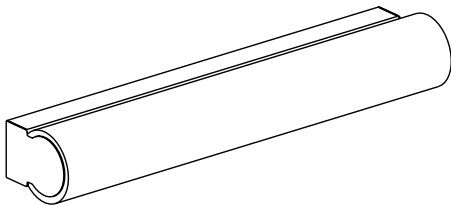
Manual de usuario



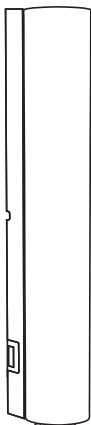
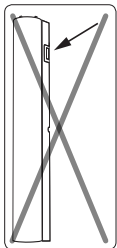
PHILIPS



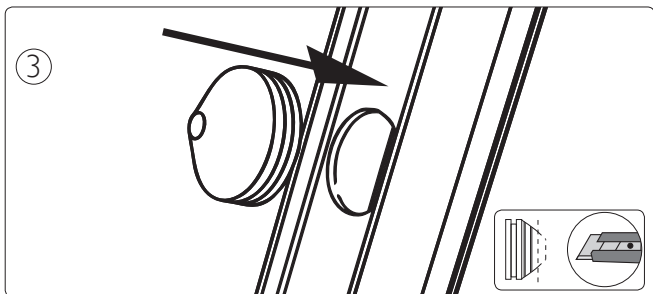
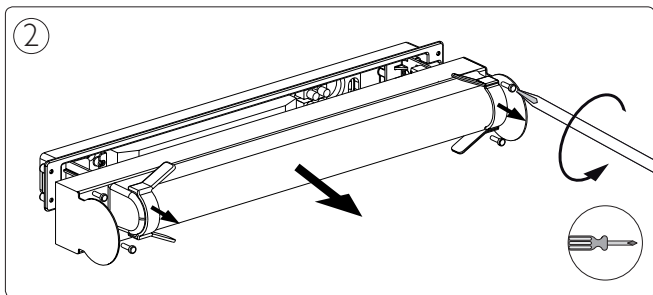
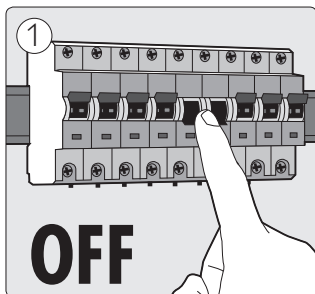
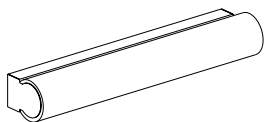
Type 1 p.4

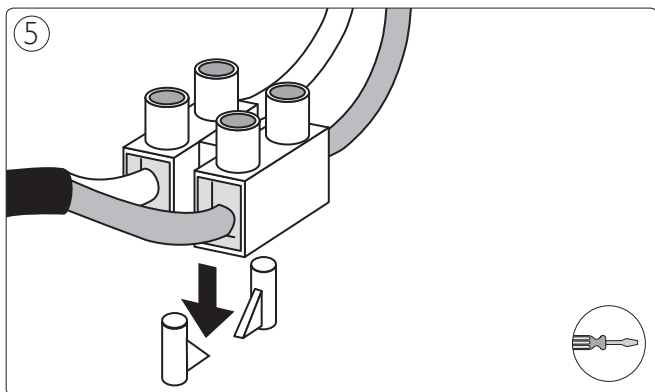
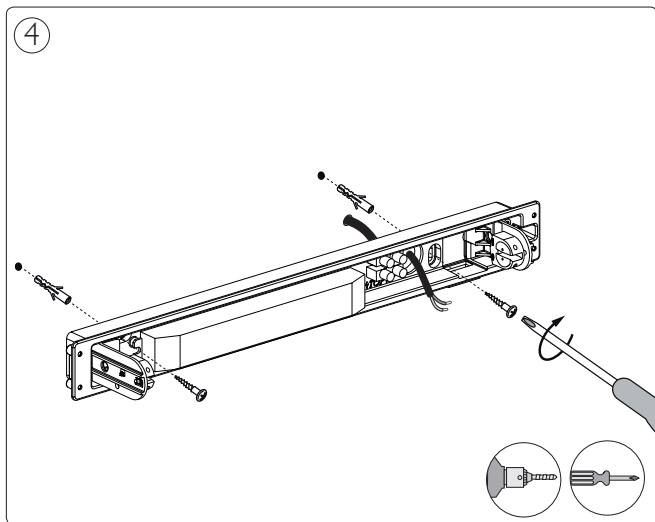


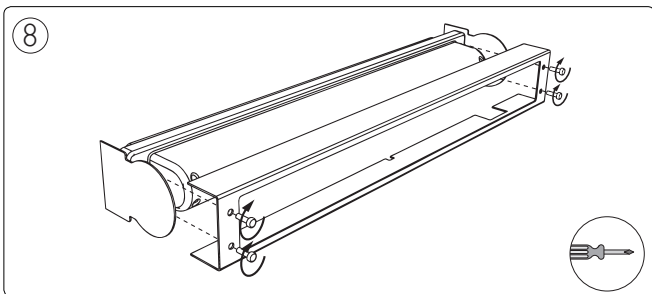
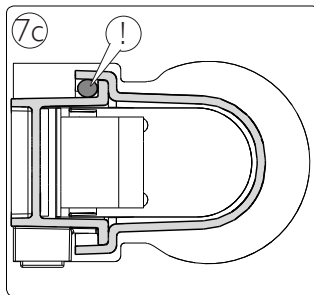
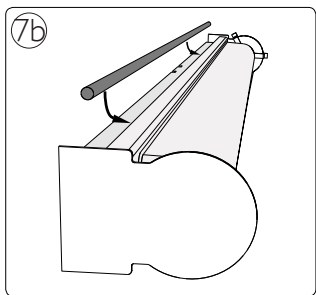
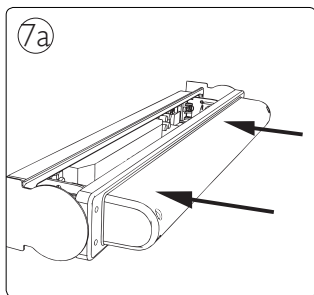
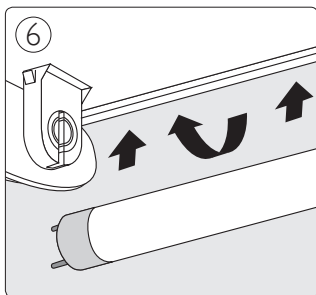
Type 3 p.13

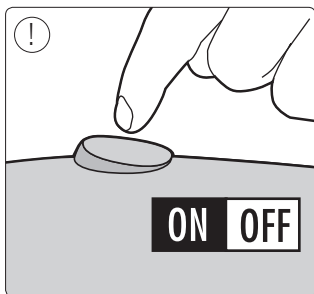
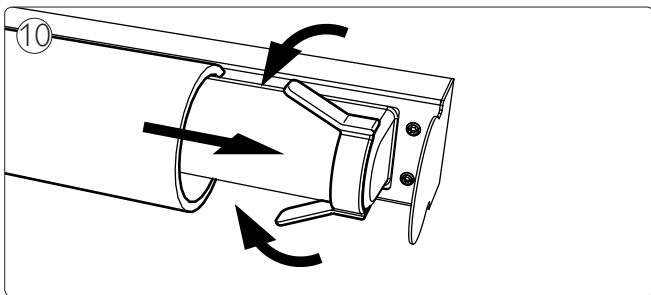
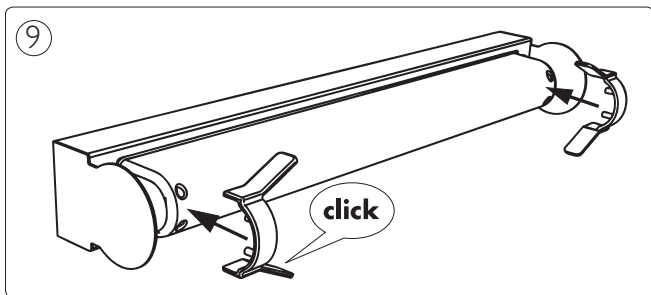


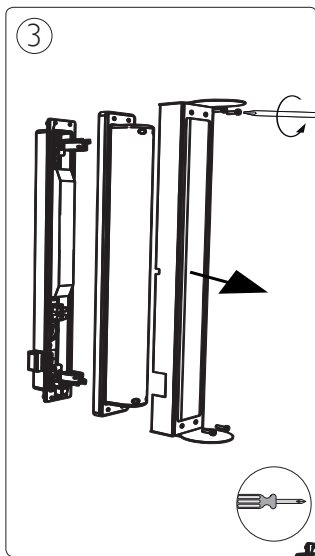
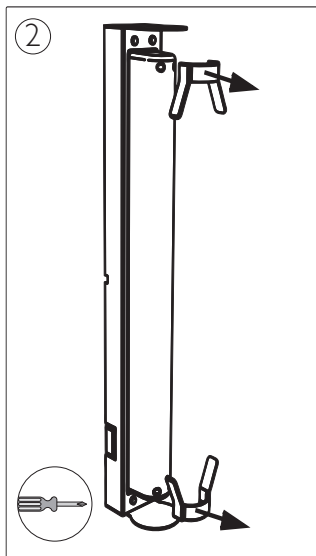
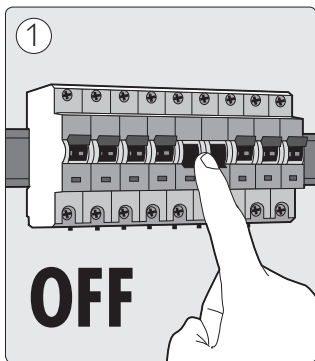
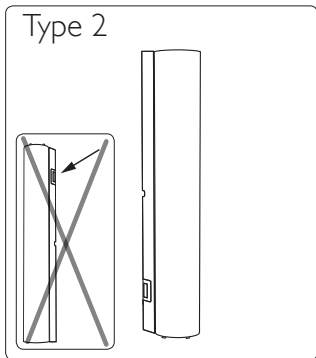
Type 1

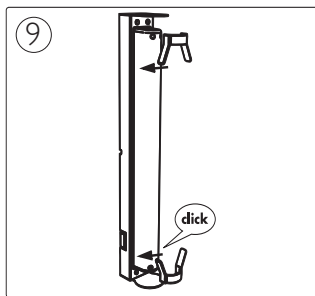
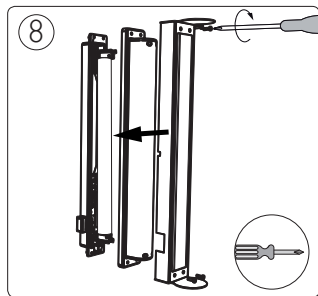
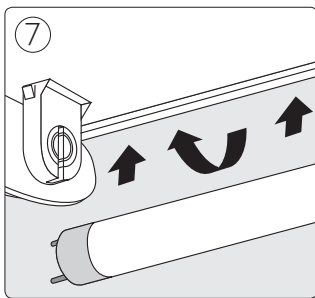
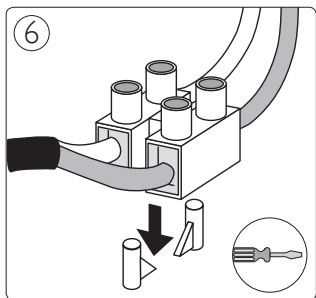
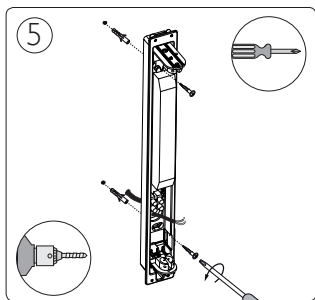
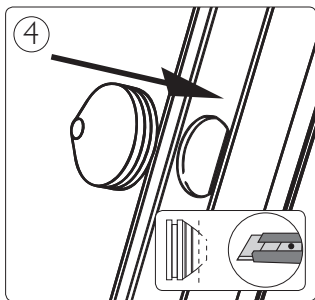


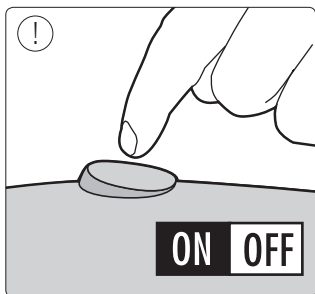
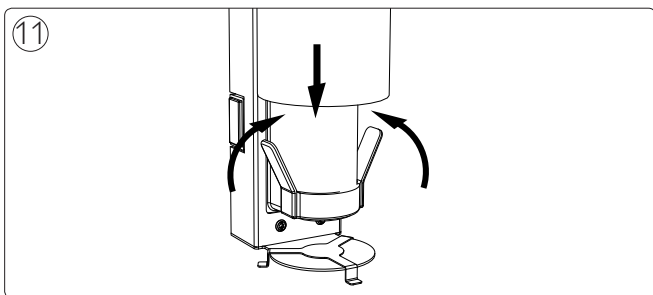
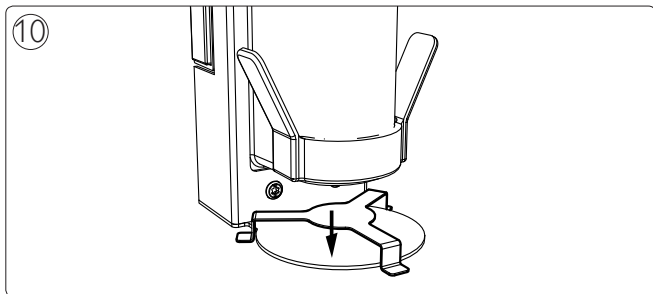














Philips Lighting Contact Centre
Int. Business Reply Service
I.B.R.S. / C.C.R.I. Numéro 10461
5600 VB Eindhoven
Pays-Bas / The Netherlands

www.philips.com/homelighting
 +800 7445 4775

4404.018.36651
Last update: 31/01/13