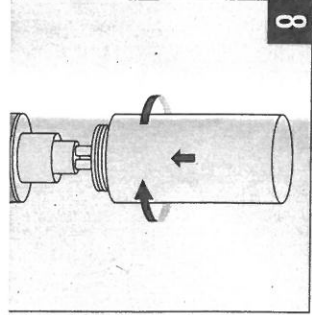
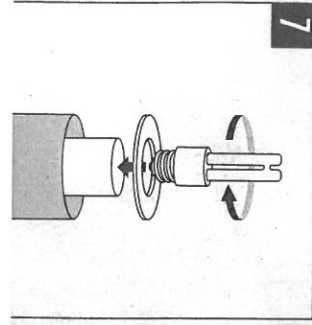
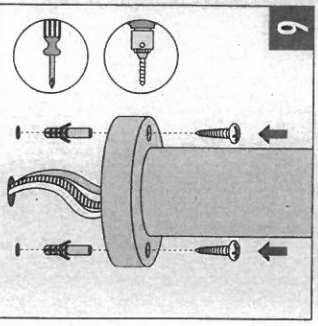
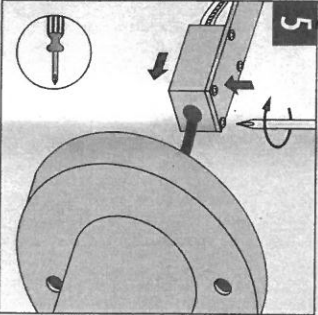
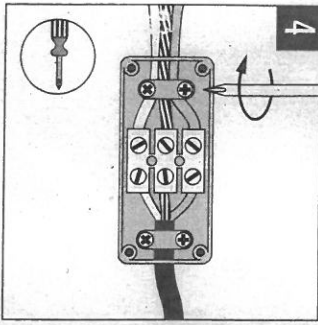
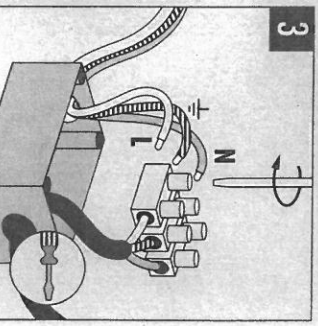
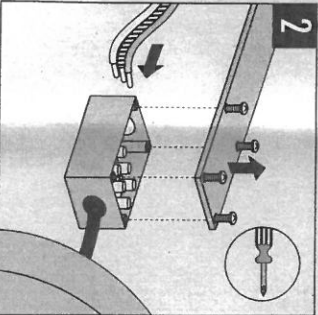
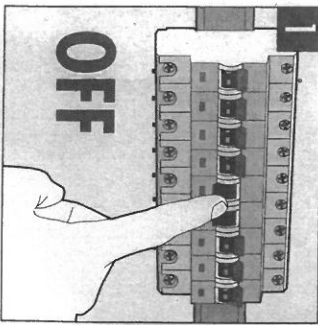
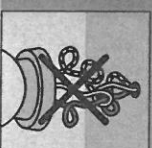
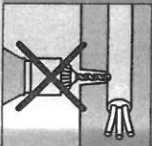
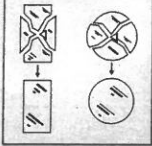
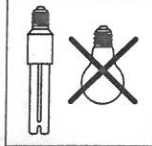
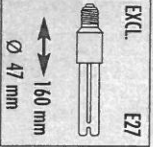




IPX4



Distributeur
Satenrozen 13
2550 Koenigshoven - Belgium
MOO 000 3028
Last update: 03/12/04

x: 6 m magasságra helyezhető.
teljesítmény érdekében a terméket a leírt magasságban kell elhelyezni. Az érzékelő max. és min. ábra A. részében jelölve.
izabványi hatótávolsága az ábrán jelölve.
k vizszintesen szerelhető. A hosszabb élettartam érdekében az izzó nem zárhat be nagyobb szögű

ogy nem fűrt-e keresztül semmilyen elektromos vezetékét vagy más tárgyat a felszerelés során.
a lámpatest mennyezeti vagy fali dobozba kerül felszerelésre, a doboztól mindig rá kell tenni a

bad összeszerítási vagy összecsavarni a világítótest és a falfelület között az elektromos kábelt!
izzóval használható lámpák.
alkatrészeket tartalmaz, melyek felmelegedhetnek.

3 év alatti gyermekek számára nem ajánlott!
yanügy, mint minden más termékünk – tervezése, gyártása és tesztelése a legszigorúbb európai
szerinti történik (EN 60 598/CE). Szerkezeti vagy anyaghibákért a gyártó beltéri világítótestekre
testekre 3 év garanciát vállal (amennyiben a termék dobozán nincs másképp feltüntetve). Torótt
itorra és izzóra a garancia nem érvényes. A garancia a vásárlás időpontjától érvényes és csak az
izzó blokkt ellenében érvényesíthető. A garancia érvényét veszti amennyiben a lámpatest nem a
zenint leírt üzembe helyezve, javítva vagy alakítva. A gyártó nem vállal felelősséget a termék hibás
hibás szerelésből eredő hibákért.

A technikai jellemzők változtatásának joga fenntartva

NĚ POUŽÍVAT SVĚTLIDLA - ČÁST B

ČEŠTINA

odle návodu, zajistíte tak správnou bezpečnou instalaci a funkci svítidla.
žbou nebo opravou vždy vypněte přívod el. proudu.
brat se na elektrikáře nebo se informujte v prodejní, kde jste výrobek zakoupili. Zajistěte, aby
dopovídala předpisům. V některých zemích může svítidla instalovat pouze kvalifikovaný elektrikář

vnici vždy pevně dotáhněte.
ite význam barevného značení vodičů: modrý – N, hnědý nebo černý – F. Při třídě
- ochranný zemnici.

čistěte suchou prachovkou. Nepoužívejte rozpouštědla, ani brusné čističí prostředky. Dbejte na to,
ostaly na elektrické součásti.
ěti technické specifikace svítidla. Ty jsou vyznačeny pomocí obrázků na identifikačním štítku v

že vysvětlení všech obrázků s jejich číselným kódem:
o může být instalováno jen v místnostech, kde kontakt s vodou není možný.
dné pro instalaci v koupelnách (zde je nutno posuzovat umístění vzhledem k jednotlivým zónám).
přípevně na běžné horké plochy.

v žádném případě nezakryvejte izolačním nebo podobným materiálem.
i vhodný pro přímou montáž na horké povrchy.
kryto izolačním materiálem.

jen pro montáž na strop.
jen pro montáž na stěnu.
pro montáž na stěnu i strop.

ost svítidla od osvětlovaných objektů musí být dodržena.
ráněno proti kapající vodě.
e být vystaveno dešti (Kapky vody dopadají pod úhlem max. 60° k vertikální ose).

abezpečeno proti vniknutí vody (může být stříkáno proudem vody z jakéhokoliv směru 360°).
ráněno pro tryskající vodě
e být ponořeno do hloubky 1,5m.

před vniknutím vody při trvalém ponoření pod tlakem.
ráněno proti prachu
achotěsné

řadí krycí (bezpečnostní) sklička ihned vyměňte za nová. Používejte výhradně originální díly.
o má svorku pro uzemnění - ochranný vodič musí být připojen na svorku označenou \perp .
o má dvojitou izolaci - není třeba uzemňovat.

napětíové svítidlo 12V.
oďte, tak jak je naznačeno v diagramu.
být vždy delší než ostatní vodiče.

ysokou tepelnou odolností přetahněte přes odizolované části přívodních vodičů.
i hlavnímu okruhu použijte kabel s teplotní odolností.
an na samostatný přívod.

de poškození vodiče, musí být tento vyměněn za vodič stejného typu.
de poškození vodiče, musí být tento, kvůli možnému riziku vyměněn pouze výrobcem, nebo

smůže být vyměněn.
r pro toto svítidlo nesmí mít vyšší než předepsaný výkon.
n pro reflektorové žárovky.

n pro vyznačený světelný zdroj.
n pro vyznačený světelný zdroj.
řhradně běžné žárovky s průměrem 60mm. Žárovka o průměru 45mm nesmí být u tohoto

ovku GLOBE s vyznačeným . Nikdy nepoužívejte standardní žárovku.
u vhodné pouze svíčkové žárovky.
"chladný paprsek" (cool-beam) pro toto svítidlo.
pro použití bezpečnostní žárovky nebo nízkotlaké žárovky. Bezpečnostní sklička není nutné
ých žárovek ani dvoukólových halogenových žárovek se nedotýkejte holými prsty,
ojstíčkou.

39- Svítidlo je možné ovládat stmívačem, pokud není použit PLCE zdroj (úsporná jednopaticová žárovka)
40- Svítidlo je vybaveno bezpečnostním transformátorem. Je-li nutné transformátor vyměnit, pak jen za lakový, který
má shodné specifikace s transformátorem originálním.

41- Svítidlo pro nešetrné použití.
42- Svítidlo s možností nastavení času a citlivosti. Minimum a maximum je zobrazeno na ikoně v části A.
43- Svítidlo může být umístěno do maximální výšky 6 metrů.
44- K dosažení optimální funkce je nutné umístit svítidlo do výšky udané na ikoně. Maximální a minimální dosah
senzoru je též uveden na ikoně v části A.

45- Standardní úhel pokrytí senzorem je uveden ve stupních na ikoně.
46- Toto svítidlo má být umístěno horizontálně. Pro delší životnost žárovky nepřekračujte úhel 4 stupně.
47- Při instalaci dejte pozor, abyste vrtáním nepoškodili vodiče ve zdech nebo stropu.

48- Je-li svítidlo montováno na stropní nebo nástěnnou krabici je nezbytné tuto nejprve opatřit víčkem.
49- Dbejte na to aby nedošlo ke skřípnutí nebo přetočení vodičů mezi svítidlem a povrchem na který je montováno.
50- Svítidlo je vhodné pro "zrcadlovou" žárovku.
51- Části svítidla se zahřívají.

52- Tento výrobek není vhodný pro děti mladší 13-let.
Toto svítidlo – stejně jako všechna ostatní z naší kolekce – bylo navrženo, vyrobeno a testováno v souladu s
nejprávními evropskými bezpečnostními předpisy (EN 60 598/CE). Na výrobní vady a vady materiálu poskytuje
výrobce záruku 2 roky u interiérových a 3 roky (pokud na obalu není uvedeno jinak) u venkovních svítidel. Rozbité
sklo, vybité baterie a světelný zdroj (žárovka) nejsou předmětem poskytování záruk. Záruka začíná dnem koupě
výrobku. Pro její uplatnění je nutno předložit účtenku (pokladniční blok)- doklad o koupi. Záruka se nevztahuje na výrobky,
které nebyly instalovány podle návodu, byly opravovány či upravovány. Výrobce též nepřijímá odpovědnost za škody
způsobené nesprávným používáním či nevhodnou instalací svítidla.

Vyhrazujeme si právo na změny designu a technických specifikací.

RADI AKO SPRÁVNE POUŽÍVAT SVIETIDLA - ČASŤ B

SLOVENČINA

• Vždy postupujte podľa návodu, zaistíte tak správnu a bezpečnú inštaláciu a funkciu svietidla.
• Pred inštaláciou, údržbou, alebo opravou vždy vypnite prívod el. prúdu.
• Ak si neviete poradiť, obráťte sa na elektrikára, alebo sa informujte v predajni, kde ste výrobok zakúpili. Zaistite tým
inštaláciu svietidla tak, aby zodpovedala predpisom. V niektorých krajinách môže svietidla inštalovať iba kvalifikovaný
odborník (napr. Nemecko).

• Skrutky vo svorkovnici vždy pevne dotiahnite.
• Pred inštaláciou zistite význam farebného označenia vodičov : modrý nulový N, hnedeý alebo čierny fázový F. Pri
triede krytia I. - Zložte uzemňovací.

• Interiérové svietidlá čistite suchou prachovkou. Nepoužívajte rozpúšťadlá ani brusné čistiace prostriedky. Dbejte na to,
aby sa žiadne tekutiny nedostali na elektrické súčiastky.
• Vždy majte na pamäti technickú špecifikáciu svietidla. Tie sú vždy vyznačené pomocou obrázkov na identifikačnom
štítku a v návode na použitie.

POZOR: Tu nájdete vysvetlenie všetkých obrázkov s ich číselným kódom:
01- IP20: Toto svietidlo môže byť inštalované len v miestnostiach, kde kontakt s vodou nie je možný.
02- Svietidlo nie je vhodné pre inštaláciu v kúpeľniach (tu je nutné posudzovať umiestnenie vzhľadom k jednotlivým zónam).
03- Svietidlo môže byť inštalované na bežne horľavé materiály.

Svietidlo nesmie byť v žiadnom prípade zakryté izolačiou alebo akýmkoľvek iným podobným materiálom.
04- Tento výrobok nie je vhodný na priamu montáž na horľavý povrch.
05- Svietidlo môže byť pokryté izolačným materiálom.
06- Svietidlo je vhodné len pre montáž na strop.
07- Svietidlo je vhodné len pre montáž na stenu.
08- Svietidlo je vhodné na montáž na stenu a na strop.

09- Minimálna vzdialenosť svietidla od osvetľovaných objektov musí byť dodržaná.
10- IPX1: Svietidlo je chránené proti kvapkajúcej vode.
11- IPX3: Svietidlo môže byť vystavené dažďu (kvapky vody dopadajú pod úhľom max 60° k vertikálnej osi).
12- IPX4: Svietidlo je zabezpečené proti vniknutiu vody (môže byť ostriekané prúdom vody z akéhokoľvek smeru 360°).
13- IPX5: Svietidlo je chránené proti prúdiacej vode.
14- IPX7: Svietidlo môže byť umiestnené v hĺbke 1,5 m.
15- IPX8: Označuje ochranu pri ponorení do označenej hĺbky.
16- IP5X: Svietidlo je chránené proti prachu.
17- IP6X: Svietidlo je prachotesné.

18- Rozbité, alebo prasknuté krycie (bezpečnostné) sklika ihneď vymeňte za novú. Používajte výhradne originálne diely.
19- Trieda krytia I. Svietidlo má svorku pre uzemnenie - ochranný vodič musí byť pripojený na svorku označenú \perp .
20- Trieda krytia II. Svietidlo má dvojitú izoláciu - nie je treba uzemňovať.
21- Trieda krytia III. Nízkonapäťové svietidlo 12V.
22- Odstráňte izoláciu z vodiča tak, ako je to označené v diagrame.
23- Uzemňovací kábel musí byť vždy dlhší ako prívodný kábel.
24- Dodané návičky s vysokou tepelnou odolnosťou odizolované časti prívodných vodičov.
25- Používajte tepelne rezistentné káble na zavedenie elektrického vedenia do siete.
26- Svietidlo je možné pripojiť len na samostatný prívod.
27- X-spojenie: V prípade poškodenia vodiča musí byť nahradený vodičom toho istého typu.
Y-spojenie: V prípade poškodenia vodiča musí byť nahradený výrobcom, distribútorom, alebo špecialistom
aby sa predišlo riziku.

Z-spojenie: Vodič nesmie byť nahradzovaný iným.
28- MAX. . . W: Žiarovka pre toto svietidlo nesmie mať vyšší ako predpísaný výkon.
29- Svietidlo je vhodné len pre reflektorové žárovky.
30- Svietidlo je vhodné len pre vyznačený svetelný zdroj.
31- Svietidlo nie je vhodné pre vyznačený svetelný zdroj.
32- Len bežná žiarovka s priemerom 60 mm môže byť použitá. Žiarovka s priemerom 45mm nesmie byť pre tento typ
svietidla použitá.
33- Je určené len na použitie žiarovky globe, ktorej veľkosť je uvedená pri značke priemeru. Nikdy nepoužívajte
klasickú žiarovku.
34- Tento výrobok je vhodný len pre svíčkovú žiarovku.