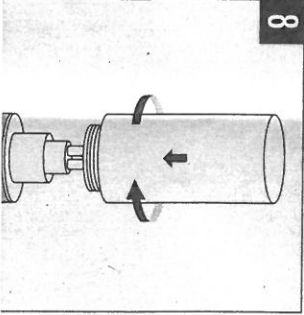
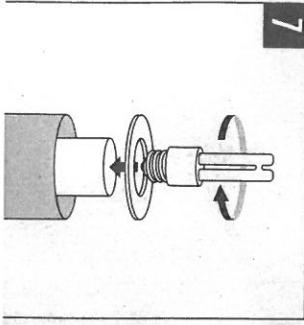
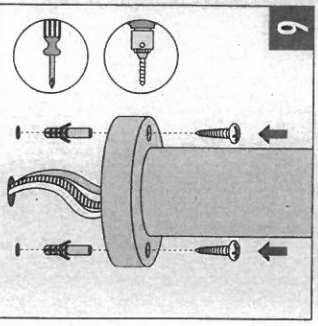
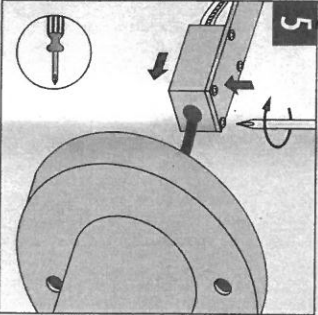
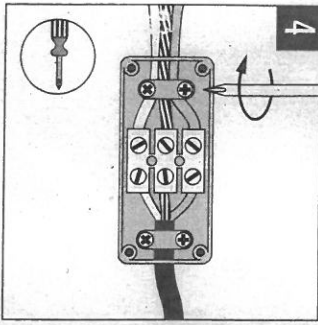
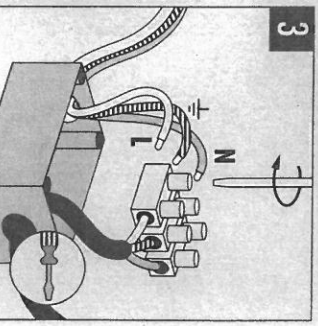
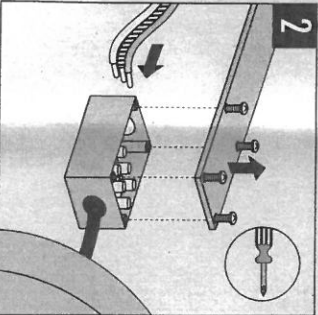
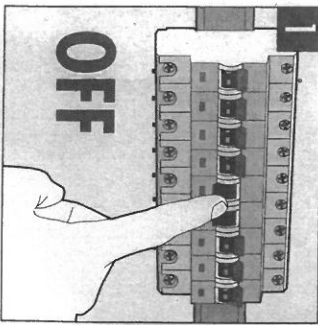
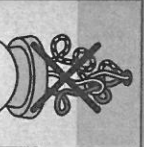
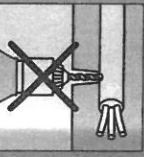
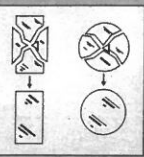
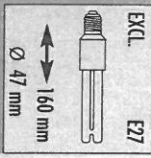




IPX4



Distributeur
Satenrozen 13
2550 Konich - Belgium
MOO 000 3028
Last update: 03/12/04

x: 6 m magasságba helyezhető.
 teljesítmény érdekében a terméket a leírt magasságban kell elhelyezni. Az érzékelő max. és min. ábra A. részében jelölve.
 szabvány hatótávolsága az ábrán jelölve.
 k vízszintesen szerelhető. A hosszabb élettartam érdekében az izzó nem zárhat be nagyobb szöglet

ogy nem fűt-e keresztül semmilyen elektromos vezetékét vagy más tárgyat a felszerelés során.
 a lámpatest mennyezeti vagy falı dobozba kerül felszerelésre, a doboztól mindig rá kell tenni a
 bad összeszerítási vagy összecsavarni a világítótest és a falfelület között az elektromos kábelt!
 izzóval használható lámpák.
 alkatrészeket tartalmaz, melyek felmelegedhetnek.
 3 év alatti gyermekek számára nem ajánlott!
 yanügy, mint minden más termékünk – tervezése, gyártása és tesztelése a legszigorúbb európai
 szerinti történik (EN 60.598/CE). Szerkezeti vagy anyaghibákért a gyártó beltéri világítótestekre
 testekre 3 év garanciát vállal (amennyiben a termék dobozán nincs másképp feltüntetve). Torótt
 itorra és izzóra a garancia nem érvényes. A garancia a vásárlás időpontjától érvényes és csak az
 izoláló blokk ellenében érvényesíthető. A garancia érvényét veszti amennyiben a lámpatest nem a
 zennit lelt üzembe helyezve, javítva vagy alakítva. A gyártó nem vállal felelősséget a termék hibás
 hibás szerelésből eredő hibáért.

A technikai jellemzők változtatásának joga fenntartva.

NĚ POUŽÍVAT SVĚTLIDLA - ČÁST B

ČEŠTINA

odle návodu, zajistíte tak správnou bezpečnou instalaci a funkci svítidla.
 žbou nebo opravou vždy vypněte přívod el. proudu.
 brat se na elektrikáře nebo se informujte v prodejní, kde jste výrobek zakoupili. Zajistěte, aby
 dopovídala předpisům. V některých zemích může svítidla instalovat pouze kvalifikovaný elektrikář

vnici vždy pevně dotáhněte.
 ě význam barevného značení vodičů: modrý – N, hnědý nebo černý – F. Při třídě
 - ochranný zemnici.

čistěte suchou prachovkou. Nepoužívejte rozpouštědla, ani brusné čističí prostředky. Dbejte na to,
 ostaly na elektrické součásti.
 ěti technické specifikace svítidla. Ty jsou vyznačeny pomocí obrázků na identifikačním štítku v
 ůžití.

ěte vysvětlení všech obrázků s jejich číselným kódem:
 o může být instalováno jen v místnostech, kde kontakt s vodou není možný.
 dně pro instalaci v koupelnách (zde je nutno posuzovat umístění vzhledem k jednotlivým zónám).
 připevněno na běžné hořlavé plochy.

v žádném případě nezakryvejte izolačním nebo podobným materiálem.
 i vhodný pro přímou montáž na hořlavé povrchy.
 kryto izolačním materiálem.

jen pro montáž na strop.
 jen pro montáž na stěnu.
 pro montáž na stěnu i strop.
 ost svítidla od osvětlovaných objektů musí být dodržena.

tráněno proti kapající vodě
 ě být vystaveno dešti (Kapky vody dopadají pod úhlem max. 60° k vertikální ose).
 bezpečněno proti vniknutí vody (může být stříkáno proudem vody z jakéhokoliv směru 360°).
 tráněno pro tryskající vodě

ě být ponořeno do hloubky 1,5m.
 před vniknutím vody při trvalém ponoření pod tlakem.
 tráněno proti prachu

achotěsně
 dá krycí (bezpečnostní) sklička ihned vyměňte za nová. Používejte výhradně originální díly.
 o má svorku pro uzemnění - ochranný vodič musí být připojen na svorku označenou \perp .
 lo má dvojitou izolaci - není třeba uzemňovat.

napětíové svítidlo 12V.
 obočíte, tak jak je naznačeno v diagramu.
 být vždy delší než ostatní vodiče.

ysokou tepelnou odolností přetáhněte přes odizolované části přívodních vodičů.
 ě hlavnímu okruhu použijte kabel s teplotní odolností.
 an na samostatný přívod.
 ědě poškození vodiče, musí být tento vyměněn za vodič stejného typu.
 ě poškození vodiče, musí být tento, kvůli možnému riziku vyměněn pouze výrobcem, nebo

emůže být vyměněn.
 r pro toto svítidlo nesmí mít vyšší než předepsaný výkon.
 n pro reflektorové žárovky.
 n pro vyznačený světelný zdroj.
 n pro vyznačený světelný zdroj.

yhradně běžné žárovky s průměrem 60mm. Žárovka o průměru 45mm nesmí být u tohoto
 ovku GLOBE s vyznačeným . Nikdy nepoužívejte standardní žárovku.
 u vhodné pouze svíčkové žárovky.

"chlídný paprsek" (cool-beam) pro toto svítidlo.
 pro použití bezpečnostní žárovky nebo nízkotlaké žárovky. Bezpečnostní sklička není nutné
 ůch žárovek ani dvoukóvkových halogenových žárovek se nedotýkejte holými prsty,
 ojístkou.

- 39- Svítidlo je možné ovládat stmívačem, pokud není použit PLCE zdroj (úsporná jednopaticová zářívka)
- 40- Svítidlo je vybaveno bezpečnostním transformátorem. Je-li nutné transformátor vyměnit, pak jen za lakový, který má shodné specifikace s transformátorem originálním.
- 41- Svítidlo pro nešetrné použití.
- 42- Svítidlo s možností nastavení času a citlivosti. Minimum a maximum je zobrazeno na ikonice v části A.
- 43- Svítidlo může být umístěno do maximální výšky 6 metrů.
- 44- K dosažení optimální funkce je nutné umístit svítidlo do výšky udané na ikonice. Maximální a minimální dosah senzoru je též uveden na ikonice v části A.
- 45- Standardní úhel pokrytí senzorem je uveden ve stupních na ikonice.
- 46- Toto svítidlo má být umístěno horizontálně. Pro delší životnost žárovky nepřekračujte úhel 4 stupně.
- 47- Při instalaci dejte pozor, abyste vrtáním nepoškodili vodiče ve zdech nebo stropu.
- 48- Je-li svítidlo montováno na stropní nebo nástěnnou krabici je nezbytné tuto nejprve opatřit víčkem.
- 49- Dbejte na to aby nedošlo ke skřípnutí nebo přetočení vodičů mezi svítidlem a povrchem na který je montováno.
- 50- Svítidlo je vhodné pro "zrcadlovou" žárovku.
- 51- Části svítidla se zahřívají.
- 52- Tento výrobek není vhodný pro děti mladší 13-let.

Toto svítidlo – stejně jako všechna ostatní z naší kolekce – bylo navrženo, vyrobeno a testováno v souladu s nejpřísnějšími evropskými bezpečnostními předpisy (EN 60.598/CE). Na výrobní vady a vady materiálu poskytuje výrobce záruku 2 roky u interiérových a 3 roky (pokud na obalu není uvedeno jinak) u venkovních svítidel. Rozbité sklo, vybité baterie a světelný zdroj (žárovka) nejsou předmětem poskytovaných záruk. Záruka začíná dnem koupě výrobku. Pro její uplatnění je nutno předložit účtenku (pokladniční blok)- doklad o koupi. Záruka se nevztahuje na výrobky, které nebyly instalovány podle návodu, byly opravovány či upravovány. Výrobce též nepřijímá odpovědnost za škody způsobené nesprávným používáním či nevhodnou instalací svítidla.
Vyhrazujeme si právo na změny designu a technických specifikací.

RADI AKO SPRÁVNE POUŽÍVAT SVIETIDLÁ - ČASŤ B

SLOVENČINA

- Vždy postupujte podľa návodu, zaisťte tak správnu a bezpečnú inštaláciu a funkciu svietidla.
- Pred inštaláciou, údržbou, alebo opravou vždy vypnite prívod el. prúdu.
- Ak si nevieτε poradiť, obráťte sa na elektrikára, alebo sa informujte v predajni, kde ste výrobok zakúpili. Zaisťte tým inštaláciu svietidla tak, aby zodpovedala predpisom. V niektorých krajinách môže svietidlá inštalovať iba kvalifikovaný odborník (napr. Nemecko).
- Skrutky vo svorkovnici vždy pevne dotiahnite.
- Pred inštaláciou zisťte význam farebného označenia vodičov : modrý nulový N, hnedy alebo čierny fázový F. Pri triede krytia I. - Zložezelený uzemňovací.
- Interiérové svietidlá čistite suchou prachovkou. Nepoužíajte rozpúšťadlá ani brusné čistiace prostriedky. Dbejte na to, aby sa žiadne tekutiny nedostali na elektrické súčiastky.
- Vždy majte na pamäti technickú špecifikáciu svietidla. Tie sú vždy vyznačené pomocou obrázkov na identifikačnom štítku a v návode na použitie.

POZOR: Tu nájdete vysvetlenie všetkých obrázkov s ich číselným kódom:

- 01- IP20: Toto svietidlo môže byť inštalované len v miestnostiach, kde kontakt s vodou nie je možný.
- 02- Svietidlo nie je vhodné pre inštaláciu v kúpeľniach (tu je nutné posudzovať umiestnenie vzhľadom k jednotlivým zónam).
- 03- Svietidlo môže byť inštalované na bežne hořlavé materiály. Svietidlo nesmie byť v žiadnom prípade zakryté izolačiou alebo akýmkoľvek iným podobným materiálom.
- 04- Tento výrobok nie je vhodný na priamu montáž na hořlavý povrch.
- 05- Svietidlo môže byť pokryté izolačným materiálom.
- 06- Svietidlo je vhodné len pre montáž na strop.
- 07- Svietidlo je vhodné len pre montáž na stenu.
- 08- Svietidlo je vhodné na montáž na stenu a na strop.
- 09- Minimálna vzdialenosť svietidla od osvetlovaných objektov musí byť dodržaná.
- 10- IPX1: Svietidlo je chránené proti kvapkajúcej vode.
- 11- IPX3: Svietidlo môže byť vystavené dažďu (kvapky vody dopadajú pod úhľom max 60° k vertikálnej osi).
- 12- IPX4: Svietidlo je zabezpečené proti vniknutiu vody (môže byť ostriekané prúdom vody z akéhokoľvek smeru 360°).
- 13- IPX5: Svietidlo je chránené proti prúdiacej vode.
- 14- IPX7: Svietidlo môže byť umiestnené v hĺbke 1,5 m.
- 15- IPX8: Označuje ochranu pri ponorení do označenej hĺbky.
- 16- IP5X: Svietidlo je chránené proti prachu.
- 17- IP6X: Svietidlo je prachotesné.
- 18- Rozbité, alebo prasknuté krycie (bezpečnostné) sklika ihned vyměňte za nová. Používejte výhradně originálne díly.
- 19- Trieda krytia I. Svietidlo má svorku pre uzemnenie - ochranný vodič musí byť pripojený na svorku označenú \perp .
- 20- Trieda krytia II. Svietidlo má dvojitú izoláciu - nie je treba uzemňovať.
- 21- Trieda krytia III. Nízkonapäťové svietidlo 12V.
- 22- Odstráňte izoláciu z vodiča tak, ako je to označené v diagrame.
- 23- Uzemňovací kábel musí byť vždy dlhší ako prívodný kábel.
- 24- Dodané návleky s vysokou tepelnou odolnosťou odizolované časti prívodných vodičov.
- 25- Použíajte tepelne rezistentné káble na zavedenie elektrického vedenia do siete.
- 26- Svietidlo je možné pripojiť len na samostatný prívod.
- 27- X-spojenie: V prípade poškodenia vodiča musí byť nahradený vodičom toho istého typu. Y-spojenie: V prípade poškodenia vodiča musí byť nahradený výrobcom, distribútorom, alebo špecialistom aby sa predišlo riziku. Z-spojenie: Vodič nesmie byť nahradzovaný iným.
- 28- MAX. . . W: Žiarovka pre toto svietidlo nesmie mať vyšší ako predpísaný výkon.
- 29- Svietidlo je vhodné len pre reflektorové žárovky.
- 30- Svietidlo je vhodné len pre vyznačený svetelný zdroj.
- 31- Svietidlo nie je vhodné pre vyznačený svetelný zdroj.
- 32- Len bežná žiarovka s priemerom 60 mm môže byť použitá. Žiarovka s priemerom 45mm nesmie byť pre tento typ svietidla použitá.
- 33- Je určené len na použitie žiarovky globe, ktorej veľkosť je uvedená pri značke priemeru. Nikdy nepoužívejte klasickú žiarovku.
- 34- Tento výrobok je vhodný len pre svíčkovú žiarovku.