

MODEL: SL2150/B



## CZE | NÁVOD NA POUŽITÍ

Před použitím tohoto výrobku si prosím pozorně přečtete návod a postupujte podle bezpečnostních instrukcí. Instalaci světe kvalifikované osobě nebo firmě.

**Děkujeme, že jste si vybrali výrobek firmy PANLUX s.r.o.**

### Technické údaje

Detekční úhel: horizontálně – 140°, vertikálně – 30°  
Doporučená instalační výška: 1-1,8m  
Materiál: plast  
Spínací prvek: TRIAK

### Upozornění

Před použitím výrobku zkontrolujte, je-li jakákoliv část poškozená, nepoužívejte jej. Před montáží se ujistěte, že je elektrický přívod odpojený. V případě poruchy zařízení neopravujte ani nerozebírejte. Vlivem rušení elektromagnetického pole, při malém teplotním rozdílu pohybujícího se tělesa a okolí, oslnění (např. silným světelným zdrojem) může docházet k nesprávné funkci výrobku.

Nedodržení jakékoliv instrukce uvedené v návodu může způsobit újmu na zdraví i majetku.

### Princip činnosti senzoru

PIR senzor přijímá infračervené vlny vysílané objekty v oblasti dosahu. Při pohybu objektu v oblasti dosahu nebo zvukovém podnětu senzor zaznamená změnu a iniciuje spínací povel „Zapnout světlo“ na nastavenou dobu.

### Nastavení dosahu (citlivost) – SENS (5-9m (±1m))

Pojmem dosah je míněna oblast vytyčena detekčním úhlem a min. a max. dosažitelnou vzdáleností od senzoru. Dosah lze měnit pootočením regulátoru.

### Nastavení času (zpoždění vypnutí) – TIME (10s (±5s) až 7min (±2min))

Po zaznamenání posledního pohybu dojde k odpočítávání nastaveného času. Při funkční zkoušce je doporučeno nastavení na minimum.

### Nastavení soumraku (světelná citlivost) – LUX (5-2000lx)

Při funkční zkoušce je doporučeno nastavení na maximum.

### Nastavení citlivosti zvuku – MIC (30-90dB)

Při funkční zkoušce je doporučeno nastavení na maximum.

### Funkce

ON – senzor je v režimu stálého svícení

OFF – senzor je v režimu vypnuto

PIR – senzor v režimu PIR - lze nastavit LUX, SENS, TIME

PIR+MIC – senzor spíná v nastavené úrovni LUX pomocí pohybového senzoru i pomocí zvukového podnětu např. tlesknutí

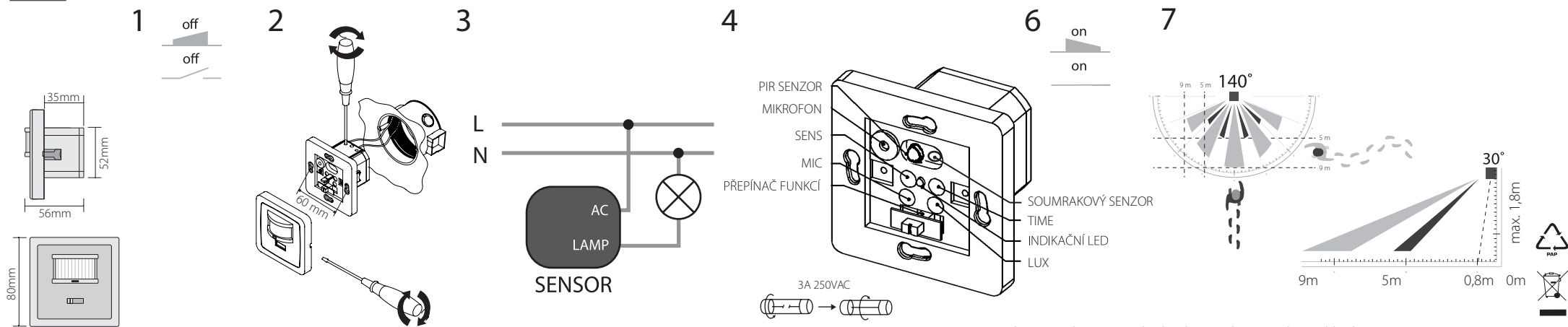
Lze nastavit TIME, SENS, LUX a MIC

Uvedené údaje jsou orientační, mohou se lišit podle polohy a montážní výšky.

Pozice označena ⊖ nebo ⊕ odpovídá minimu a pozice označená ⊕ nebo ⊗ odpovídá maximu.

Při mechanickém poškození nebo neodborné manipulaci nemůže být uznána záruka.

### Instalace



Všechna práva vyhrazena. Technické údaje se mohou změnit bez předchozího upozornění.

UM\_SL2150\_150609

MODEL: SL2150/B

230V ~50Hz	MAX 2,2A		IP20		SENS 5-9m(±1m)	 30~90dB	TIME 10s (±5s) 7min (±2min)	LUX 5lx 2000lx	 40-500W	 2x1,5mm <sup>2</sup>	°C -20~40°C	 0,110kg
---------------	-------------	--	------	--	-------------------	-------------	-----------------------------------	----------------------	-------------	--------------------------	----------------	-------------

## SVK | NÁVOD NA POUŽITIE

Pred použitím tohto výrobku si prosím prečítajte návod na použitie a postupujte podľa bezpečnostných inštrukcií. Inštaláciu zverte kvalifikovanej osobe, alebo firme.

**Ďakujeme, že ste si vybrali výrobok firmy PANLUX SK s.r.o.**

### Technické údaje

Detekčný uhol: horizontálne – 140°, vertikálne – 30°

Odporúčaná inštalácia výška: 1-1,8m

Materiál: plast  
spínací prvok: TRIAK

### Upozornenie

Pred použitím výrobku skontrolujte, ak je akákoľvek jeho časť poškodená, nepoužívajte ho. Pred manipuláciou sa uistite, že el. obvod je rozpojený. V prípade poruchy zariadenie neopravujte ani nerozoberajte. NVplyvom rušenia elektromagnetického poľa, pri malom teplotnom rozdiely pohybujúceho sa telesa a okolia, oslnení (napr. silným svetelným zdrojom) môže dochádzať k nesprávnej funkcii výrobku.

Nedodržanie akejkoľvek inštrukcie uvedenej v návode môže spôsobiť ujmu na zdraví a majetku.

### Princíp činnosti senzoru

PIR senzor prijíma infračervené vlny alebo zvukové podnety vysielané objektmi v oblasti dosahu. Pri pohybe objektu v oblasti dosahu alebo zvukovom podnetu senzor zaznamená zmenu a iniciuje spínací povel „Zapnúť svetlo“ na nastavenú dobu.

### Nastavenie dosahu (citlivosti) – SENS (5-9m (±1m))

Pojmom dosah je mienená oblasť vytyčená detekčným uhlom a min. až max. dosiahnuteľnou vzdialenosťou od senzoru. Dosah je možné meniť pootočením regulátoru.

### Nastavenie času (oneskorenie vypnutia) – TIME (10s (±5s) až 7min (±2min))

Po zaznamenaní posledného pohybu dôjde k odpočítavaniu nastaveného času. Pri funkčnej skúške je odporúčané nastavenie na minimum.

### Nastavenie súmraku (svetelná citivosť) – LUX (5-2000lx)

Pri funkčnej skúške je odporúčané nastavenie na maximum.

### Nastavení citlivosti zvuku – MIC (30-90dB)

Pri funkčnej skúške je odporúčané nastavenie na maximum.

### Funkcia

ON – senzor je v režime stáleho svietenia

OFF – senzor je v režime vypnuto

PIR – senzor je v režime PIR – je možné nastaviť LUX, SENS, TIME

PIR+MIC – senzor spína v nastavenej úrovni LUX pomocou pohybového senzoru aj pomocou zvukového podnetu, napr. tlesknutie

Je možné nastaviť TIME, SENS, LUX and MIC

Uvedené údaje sú orientačné, môžu sa líšiť podľa polohy a montážnej výšky.

Pozícia označená ⊖ alebo ⊕ odpoveda minimu a pozícia označená ⊗ alebo ⊘ odpovedá maximu.

Pri mechanickom poškodení alebo neodbornej manipulácii nemôže byť uznaná záruka.

### Inštalácia

1 off

2

3

4

5

6 on

7

Všetky práva vyhradené. Technické údaje sa môžu zmeniť bez predchodzieho upozornenia. UM\_SL2150\_150609

MODEL: SL2150/B



## ENG | INSTRUCTIONS

Before using or installing the product, kindly read the instructions and follow safety rules. Installation should be provided by qualified person or company.

**Thank you for choosing the item of company PANLUX s.r.o.**

### Technical data

Angle of detection: horizontal – 140°, vertical – 30°  
Recommended installation height: 1-1,8m  
Material: plastic  
Switching element: TRIAC

### Notice

Before using, check the product and make sure that it is not damaged, otherwise do not use it. Before any manipulation make sure that mains electrical supply is disconnected. In case of damage do not repair or disassemble the product. The incorrect function of the product can be caused by interruption of electromagnetic field, small temperature difference between moving object and surroundings, reflection (e.g. strong luminous source).

Infringement of any mentioned instruction can cause harm to health or property.

### Principle of PIR sensor

PIR sensor receives infra-red waves emitted by objects in reach radius. With movement in the detection area sensor notices the change and initiates trigger order „Light on“ for adjusted time.

### Reach setting (sensitivity) – SENS (5-9m (±1m))

Reach is to be understood as the area traced out by angle of detection and min. to max. available distance from sensor. Reach can be changed by knob.

### Time setting (switch-off delay) – TIME (10s (±5s) to 7min (±2min))

The countdown of adjusted time begins after last detected movement. We recommend setting the function on minimum during functional test.

### Twilight setting (response threshold) – LUX (5–2000lx)

We recommend setting the function on maximum during test.

### Regulation of sound sensitivity – MIC (30-90dB)

We recommend setting the function on maximum during test.

### Function

ON – sensor is in mode of constant lighting

OFF – sensor is switched OFF

PIR – sensor is in mode PIR – it is possible to set LUX, SENS, TIME

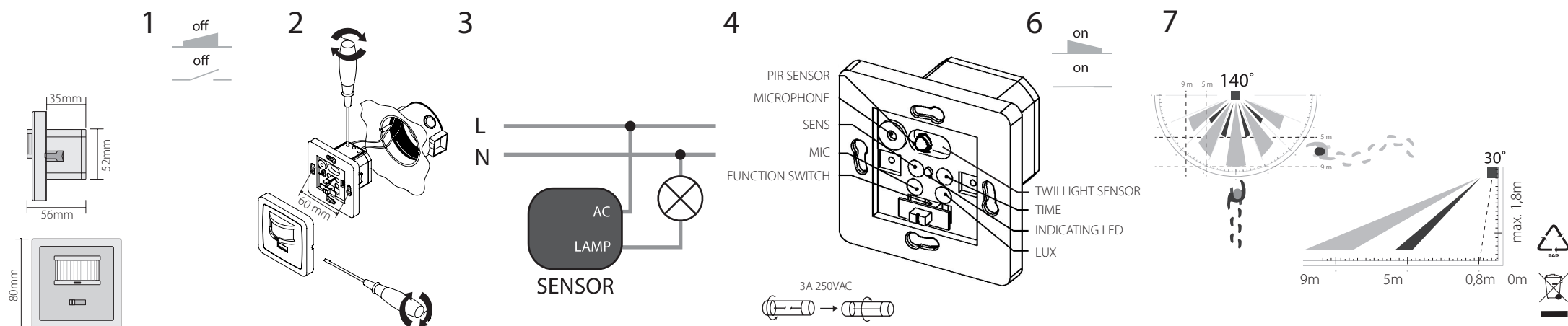
PIR+MIC – Sensor switches on based on the currently set LUX value. It also reacts to sounds (eg. clapping). It is possible to set TIME, SENS, LUX and MIC.

Stated information may differ according to position and installation height.

Position marked ⊙ or ⊕ applies to minimum and position marked ⊗ or ⊘ applies to maximum.

Warranty voids if the product is mechanically damaged or connected unprofessionally.

## Installation



All right reserved. Technical data can be changed without previous notice. UM\_SL2150\_150609

MODEL: SL2150/B



## GER | GEBRAUCHTANWEISUNG

Vor der Benutzung dieses Produkts die Anweisung bitte vorsichtig lesen und nach den Sicherheitseinweisungen vorgehen. Die Installation ist einer qualifizierten Person oder Fachfirma anzuvertrauen.

### Vielen Dank für Ihren Ankauf von der Firma PANLUX s.r.o.

#### Technische Daten

Erfassungswinkel: horizontal – 140°, vertikal – 30°  
Empfohlene Montagehöhe: 1-1,8m  
Material: Kunststoff  
Schaltelement: TRIAC

#### Hinweise

Vor der Benutzung das Produkt sowie Zubehör überprüfen. Wenn einer der Teile beschädigt ist, darf das Produkt nicht verwendet werden. Vergewissern Sie sich vor jeder Handhabung, dass die Stromzufuhr abgeschaltet ist. Bei einem Defekt ist das Produkt weder zu reparieren noch auseinander zu nehmen. Es kann zur falschen Funktion führen, bei elektromagnetischer Störung, bei kleinem Temperaturunterschied zwischen bewegendem Körper und Umgebung oder bei einer Blendung (z.B. von starker Quelle des Lichts).

Die Nichteinhaltung einer der in der Gebrauchsanweisung angeführten Einweisungen kann eine Gesundheits- und Vermögensbeeinträchtigung verursachen.

#### Das Prinzip des Sensors

Der pyroelektrische Infrarot-Detektor erfasst die unsichtbare Wärmestrahlung von Objekten in der Reichweite. Diese so erfasste Wärmestrahlung wird elektronisch umgesetzt und der Sensor initiiert Befehl „Licht anschalten“ für eingestellte Zeit.

#### Reichweiteneinstellung (Empfindlichkeit) – SENS (5-9m (±1m))

Mit dem Begriff Reichweite ist die Fläche gemeint, die der Sensor mit dem Erfassungswinkel nimmt. Es ist max. erreichbare Entfernung von dem Sensor. Man kann die Reichweite durch den Regulator ändern.

#### Zeitenstellung (Ausschaltverzögerung) – TIME (von 10s (±5s) bis 7Min (±2Min))

Durch letzte erfasste Bewegung wird die Zeituhr gestartet. Für den Funktionstest wird empfohlen, die kürzeste Zeit einzustellen.

#### Dämmerungseinstellung (Ansprechschwelle) – LUX (5–2000lx)

Für den Funktionstest wird empfohlen, die Größtwert einzustellen.

#### Einstellung der Schallempfindlichkeit – MIC (30-90dB)

Für den Funktionstest wird empfohlen, die Größtwert einzustellen.

#### Funktionen

ON – Der Sensor ist in dem Modus „Dauerlicht“.

OFF – Der Sensor ist in dem Modus „ausgeschaltet“.

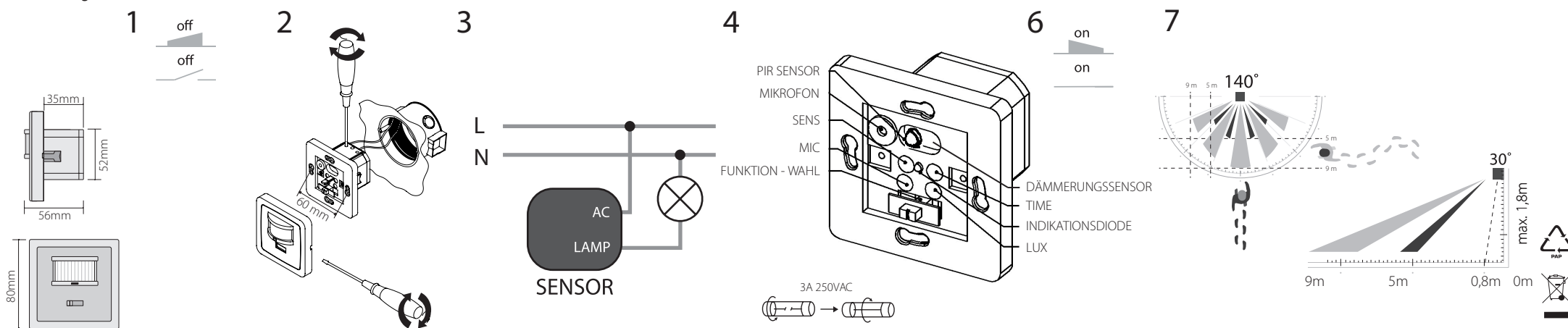
PIR – Der Sensor ist in dem Modus „PIR“. Es ist möglich LUX, SENS, TIME einzustellen.

PIR+MIC – Der Sensor schaltet in der einstellbare Ebene LUX mit der Hilfe von Bewegungsmelder und Tonimpuls ein. (z.B. Geklatsche) Einstekbar: TIME, SENS, LUX und MIC.

Die aufgeführten Angaben sind Orientierungsangaben, sie können je nach Lage und Montagehöhe variieren. Die Position ist markiert ⊖ oder ⊕ entspricht dem Minimum und die Position ⊗ oder ⊘ entspricht dem Maximum.

Bei mechanischer Beschädigung oder bei nichtfachlicher Montage kann keine Garantie gewährt werden.

### Installierung



Alle Rechte vorbehalten. Technische Daten können sich ohne vorheriges Hinweis verändern.

UM\_SL2150\_150609

MODEL: SL2150/B



## ESP | INSTRUCCIONES

Antes de utilización del producto, lea las instrucciones y sique medidas de precaución. Encomende la montaje a la compañía o persona cualificada.

**Gracias, que Usted se ha comprado el producto de compañía PANLUX s.r.o.**

### Technische Daten

Ángulo: horizontal – 140°, vertikal – 30°  
 Altura de montaje recomendada: 1-1,8m  
 Material: plástico  
 Elemento de conmutación: TRIAC

### Hinweise

Antes de la montaje se asegure, que el corriente electrico esta desconectado. Tambien comprabe si cualquier parte del producto no esta averiada. En el caso de averia, no use del producto, no le desmonte ni repare. Interferencia del campo electromagnético, calor bajo del objeto en movimiento o deslumbramiento (por ejemplo: producto fuerte) podrían influir la instalación negativamente.

Falta de cualquier instruccion puede causar quebranto de la salud o propiedad.

### Principio del PIR sensor

PIR sensor recibe ondas infrarojos emitidos de objetos en area detectada. Durante el movimiento del objeto en area detectada, sensor nota el cambio y enciende la luz para tiempo reglado.

### Regulación de alcance (sensibilidad) – SENS (5-9m (±1m))

Alcance de detección se denomina in ángulo y min. hasta max. alcance asequible de sensor. Alcance se puede cambiar con el giro del regulador.

### Temporización (retard de desconexión) – TIME (10s (±5s) hasta 7min (±2min))

Después de grabar el último movimiento se establece el tiempo de cuenta regresiva. Durante la prueba de la lámpara, le recomendamos reglar la función al mínimo.

### Regulación crepuscular (umbral de respuesta) – LUX (5-2000lx)

Durante la prueba de la lámpara, le recomendamos reglar la función al máximo.

### Regulación de sensibilidad de sonido – MIC (30-90dB)

Durante la prueba de la lámpara, le recomendamos reglar la función al máximo.

### Función

ON - sensor está en modo de iluminación constante

OFF - sensor se apaga

PIR - sensor está en el modo PIR - es posible establecer LUX, SENS, TIME

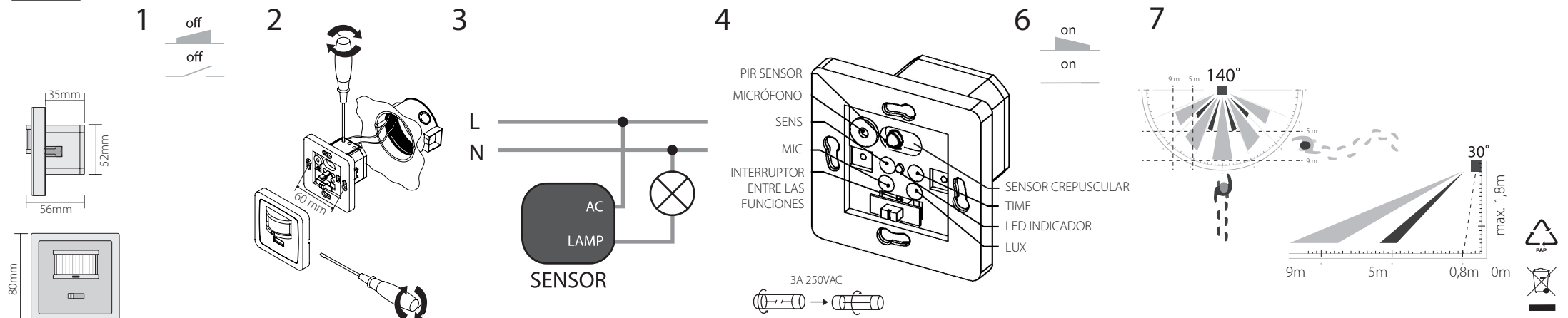
PIR + MIC - sensor está encendido en nivel lux, usando el sensor de movimiento, o vía sonido (por ejemplo aplauso). Es posible establecer TIME, SENS, LUX y MIC.

Las informaciones se puedan variar por la posición o altura de instalación.

Posición marcada como ⊖ o ⊕ responde al mínimo y posición marcada como ⊕ o ⊗ responde al máximo.

Si el producto esta averiado mecanicamente o conectado malamente, la garantía no estará aceptada.

## Instalación



Todos los derechos reservados.

Las especificaciones pueden cambiar sin previo aviso.

UM\_SL2150\_150609