

MODEL: ZOM-S-20/B/C
ZOK-S-20/B/C
ZPK-S-20/B/C
ZPP-S-20/B/C



CZE | NÁVOD NA POUŽITÍ

Před použitím tohoto výrobku si prosím pozorně přečtěte návod a postupujte podle bezpečnostních instrukcí. Instalaci světe kvalifikované osobě nebo firmě.

Děkujeme, že jste si vybrali výrobek firmy PANLUX s.r.o.

Technické údaje

Doporučená instalační výška: 2,5m
Umístění: interiéry, exteriéry
Materiál: plast PP/PMMA

Upozornění

Před použitím výrobek zkontrolujte, je-li jakákoliv část poškozena, nepoužívejte jej. Před každou manipulací se ujistěte, že je elektrický přívod odpojený. V případě poruchy zařízení neopravujte ani nerozebírejte. Nejjistější zaznamenání pohybu získáte, budete-li se pohybovat ve směru kolmém k ose senzoru. (viz obr. 6). Vlivem rušení elektromagnetického pole, při malém teplotním rozdílu pohybujícího se tělesa a okolí, oslnění (např. silným světelným zdrojem) může docházet k nesprávné funkci výrobku. Před výměnou světelného zdroje nejdříve svítidlo vypněte a nechte jej vychladnout. Používejte pouze doporučené světelné zdroje (max. 60W). Nepoužívejte žárovky s malou baňkou (průměr menší než 60mm).

Nedodržení jakékoli instrukce uvedené v návodu může způsobit újmu na zdraví i majetku.

Příslušenství

Náhradní koule (200mm | 84mm průměr závitu) – mléčná (ZOM-200), kouřová (ZOK-200), prizma kouřová (ZPK-200), prizma čirá (ZPP-200)

Princip činnosti senzoru

PIR senzor přijímá infračervené vlny vysílané objekty v oblasti dosahu. Při pohybu objektu v oblasti dosahu, senzor zaznamená změnu a iniciuje spínací povel „Zapnout světlo“ na nastavenou dobu.

Nastavení dosahu (citlivost) – SENS (max. 8m, nastavitelných)

Pojmem dosah je míněna oblast vytyčená detekčním úhlem a min. a max. dosažitelnou vzdáleností od senzoru. Dosah lze měnit pootočením regulátoru.

Nastavení času (zpoždění vypnutí) – TIME (10s (±5s) až 4min (±1min), nastavitelných)

Po zaznamenání posledního pohybu dojde k odpočítávání nastaveného času. Při funkční zkoušce je doporučeno nastavení na minimum.

Nastavení soumraku (světelná citlivost) – LUX (10-200lx, nastavitelných)

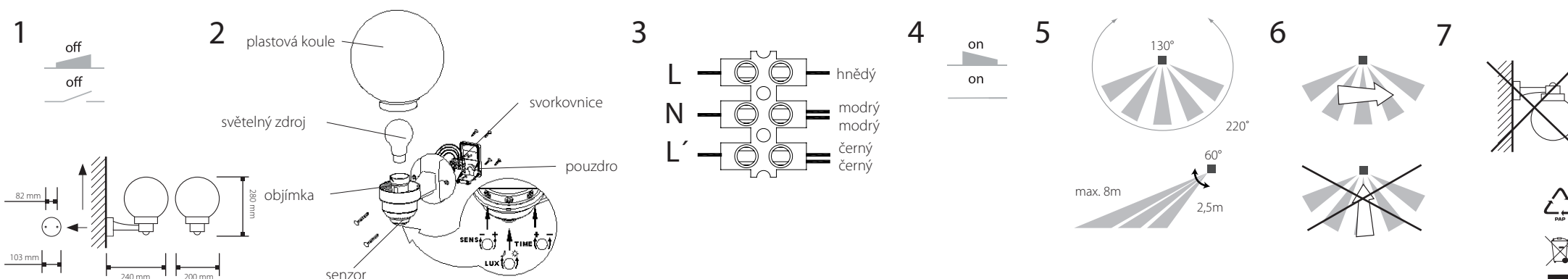
Při funkční zkoušce je doporučeno nastavení na maximum.

Uvedené údaje jsou orientační, mohou se lišit podle polohy a montážní výšky.

Police označená ⊖ nebo ⊞ odpovídá minimu a police označená ⊕ nebo ⊗ odpovídá maximu.

Při mechanickém poškození nebo neodborné manipulaci nemůže být uznána záruka.

Instalace



Všechna práva vyhrazena. Technické údaje se mohou změnit bez předchozího upozornění.

UM_PARK_S_151020

MODEL: ZOM-S-20/B/C
ZOK-S-20/B/C
ZPK-S-20/B/C
ZPP-S-20/B/C



SVK | NÁVOD NA POUŽITIE

Pred použitím tohto výrobku si prosím prečítajte návod na použitie a postupujte podľa bezpečnostných inštrukcií. Inštaláciu zverte kvalifikovanej osobe, alebo firme.

Ďakujeme, že ste si vybrali výrobok firmy PANLUX SK s.r.o.

Technické údaje:

Odporúčaná inštalčná výška: 2,5m
Umiestnenie: interiéry, exteriéry
Materiál: plast PP/PMMA

Upozornenie

Pred použitím výrobok skontrolujte, ak je ktorákolvek časť poškodená, nepoužívajte ho. Pred každou manipuláciou sa uistite, že je elektrický prívod odpojený. V prípade poruchy zariadenie neopravujte ani nerozoberajte. Najistejšie zaznamenanie chybu získate, keď sa budete pohybovať v smere kolmom k ose senzoru. (viď obr. 6) Vplyvom rušenia elektromagnetického poľa, pri malom teplotnom rozdiely pohybujúceho sa telesa a okolia, oslnení (napr. silným svetelným zdrojom) môže dochádzať k nesprávnej funkcii výrobku. Pred výmenou svetelného zdroja najskôr svietidlo odpojte a nechajte ho vychladnúť. Používajte iba odporúčané svetelné zdroje (max. 60W). Nepoužívajte žiarovky s malou bankou (priemer menší ako 60mm).

Nedodržanie akejkoľvek inštrukcie uvedenej v návode môže spôsobiť ujmu na zdraví a majetku.

Príslušenstvo:

Náhradná guľa (200mm | 84mm - priemer zavitu) – mliečná (ZOM-200), dymová (ZOK-200), prizma dymová (ZPK-200), prizma číra (ZPP-200)

Princíp činnosti senzoru

PIR senzor prijíma infračervené vlny vysielané objektmi v oblasti dosahu. Pri pohybe objektu v oblasti dosahu senzor zaznamená zmenu a iniciuje spínací povel „Zapnúť svetlo“ na nastavenú dobu.

Nastavenie dosahu (citlivosti) – SENS (max. 8m, nastaviteľných)

Pojmom dosah je mienená oblasť vytýčená detekčným uhlom a min. až max. dosiahnuteľnou vzdialenosťou od senzoru. Dosah je možné meniť pootočením regulátoru.

Nastavenie času (oneskorenie vypnutia) – TIME (10s (±5s) až 4min (±1 min), nastaviteľných)

Po zaznamenaní posledného pohybu dôjde k odpočítavaniu nastaveného času. Pri funkčnej skúške je odporúčané nastavenie na minimum.

Nastavenie súmraku (svetelná citlivosť) – LUX (10-200lx, nastaviteľných)

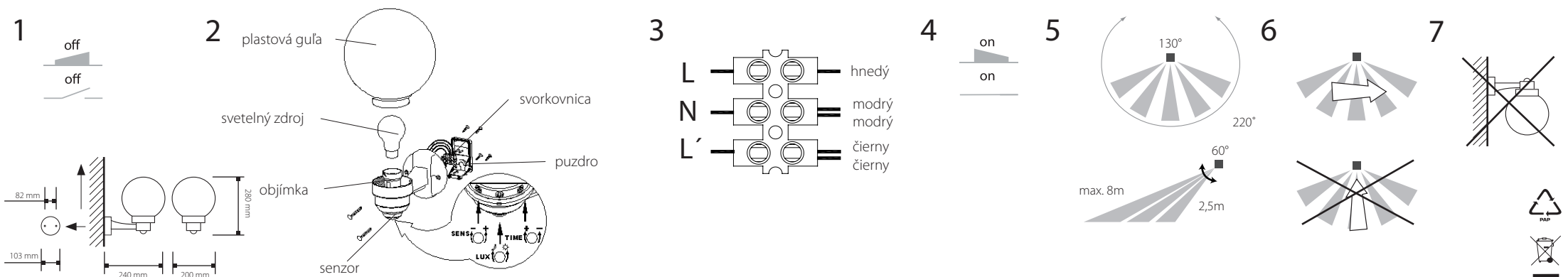
Pri funkčnej skúške je odporúčané nastavenie na maximum.

Uvedené údaje sú orientačné, môžu sa líšiť podľa polohy a montážnej výšky.

Pozícia označená ⊖ alebo ⊕ odpovedá minimu a pozícia označená ⊕ alebo ⊗ odpovedá maximu.

Pri mechanickom poškodení alebo neodbornej manipulácii nemôže byť uznaná záruka.

Inštalácia



Všetky práva vyhradené. Technické údaje sa môžu zmeniť bez predchádzajúceho upozornenia.

UM_PARK_S_151020

MODEL: ZOM-S-20/B/C
ZOK-S-20/B/C
ZPK-S-20/B/C
ZPP-S-20/B/C



ENG | INSTRUCTIONS

Before using or installing the product, kindly read the instructions and follow safety rules. Installation should be provided by qualified person or company.

Thank you for choosing the item of company PANLUX s.r.o.

Technical data

Recommended installation height: 2,5m
Location: interiors, exteriors
Material: plastic PP/PMMA

Notice

Before using, check the product and make sure it is not damaged, otherwise do not use it. Before every manipulation make sure that mains electrical supply is disconnected. In case of damage do not repair or disassemble the product. For the best functional results, move toward the sensor (see to pic. 6). The incorrect function of the product can be caused by interruption of electromagnetic field, small temperature difference between moving object and surroundings, reflection (e.g. strong luminous source). Before replacing the light source switch off the light and let it cool down. Kindly use only recommended light sources (max. 60W). Do not use small size fluorescent bulbs (diameter smaller than 60mm).

Infringement of any mentioned instruction can cause harm to health or property.

Accessories:

Reserve globes (200mm | 84mm - scorll diameter) – milk (ZOM-200), smoked (ZOK-200), prisma smoked (ZPK-200), prisma transparent (ZPP-200)

Principle of PIR sensor

PIR sensor receives infra-red waves emitted by objects in reach radius. With movement in the detection area sensor notices the change and initiates trigger order „Light on“ for adjusted time.

Reach setting (sensitivity) – SENS (max. 8m, adjustable)

Reach is to be understood as the area traced out by angle of detection and min. to max. available distance from sensor. Reach can be changed by knob.

Time setting (switch-off delay) – TIME (10s (±5s) to 4min (±1min), adjustable)

The countdown of adjusted time begins after last detected movement. We recommend setting this function on minimum during functional the test.

Twilight setting (response threshold) – LUX (10-200lx, adjustable)

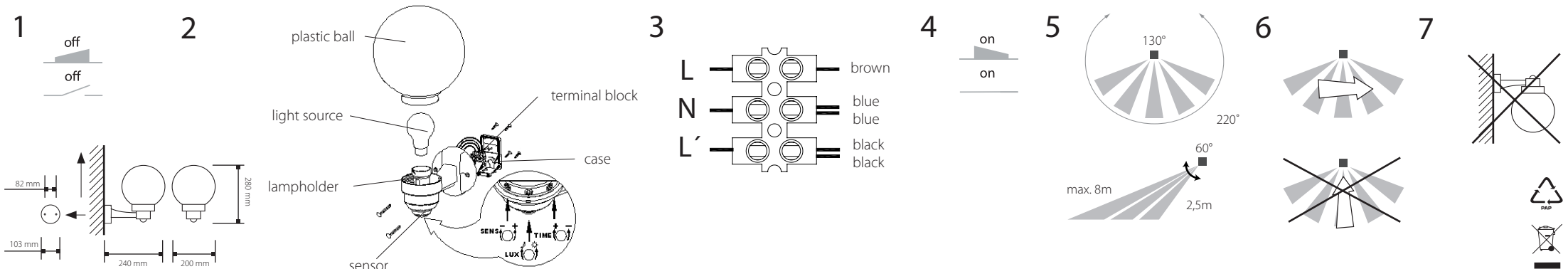
We recommend setting this function on maximum during the test.

Stated information may differ according to position and installation height.

Position marked ⊙ or ⊕ applies to minimum and position marked ⊗ or ⊘ applies to maximum.

Warranty voids, if the product is mechanically damaged or connected unprofessionally.

Installation



All rights reserved Technical data can be changed without previous notice.

UM_PARK_S_151020

MODEL: ZOM-S-20/B/C
ZOK-S-20/B/C
ZPK-S-20/B/C
ZPP-S-20/B/C



GER | GEBRAUCHSANWEISUNG

Lesen Sie sich bitte vor Gebrauch dieses Produktes die Gebrauchsanweisung genau durch und gehen Sie dann gemäß den Sicherheitsvorkehrungen vor. Vertrauen Sie die Installation nur einer fachkundigen Person oder einem qualifizierten Betrieb an.

Wir danken Ihnen, dass Sie sich für ein Produkt der Fa. PANLUX s.r.o. entschieden haben.

Technische Daten

Empfohlene Montagehöhe: 2,5m
Standort: Interieure, Exterieure
Material: Kunststoff PP/PMMA

Hinweise

Kontrollieren Sie das Produkt vor dem Gebrauch. Sollte ein Teil beschädigt sein, benutzen Sie das Produkt nicht. Stellen Sie vor jeder Installation bzw. Montage sicher, dass das Produkt nicht am Strom angeschlossen ist. Das sicherste Registrieren einer Bewegung erreichen Sie, indem Sie sich senkrecht zur Achse des Sensors bewegen (Bild 6). Durch eine Störung des elektromagnetischen Feldes, bei einem geringen Temperaturunterschied zwischen dem sich bewegenden Körper und der Umgebung oder einer Blendung (z.B. verursacht durch eine starke Lichtquelle), kann es zu einer Fehlfunktion des Produktes führen. Vor dem Wechsel des Leuchtmittels, die Leuchte zuerst ausschalten und abkühlen lassen. Verwenden Sie nur die empfohlenen Leuchtmittel (Max. 60W) und verwenden Sie die Leuchtmittel mit kleiner Bauform nicht (Durchschnitt kleiner als 60mm).

Die Nichteinhaltung einer der in der Gebrauchsanweisung angeführten Einweisungen kann eine Gesundheits- und Vermögensbeeinträchtigung verursachen.

Zubehör:

Ersatzkugel (200mm/84mm - Durchmesser des Gewindes) – Milchfarbe (ZOM-200), Rauchfarbe (ZOK-200), Prisma-rauchfarbe (ZPK-200), Prisma-klarfarbe (ZPP-200).

Funktionsprinzip des Sensors

Der PIR Sensor empfängt infrarote Wellen, die von Objekten in Reichweite ausgestrahlt werden. Bei der Bewegung eines Objektes in Reichweite registriert der Sensor die Veränderung und er initiiert den Schaltungsbefehl „Licht anschalten“ für die eingestellte Dauer.

Reichweite – SENS (max. 8m, einstellbar)

Unter dem Begriff Reichweite wird der Bereich, der vom Abtastwinkel sowie der maximalen Entfernung vom Sensor abgesteckt wird, verstanden. Die Entfernung kann man durch die Drehung des Sensors ändern.

Die Einstellung der Zeit (verspätete Abschaltung) – TIME (10s (+- 5s) bis zu 4min(+/- 1min), einstellbar)

Unter dem Begriff Reichweite wird der Bereich, der vom Abtastwinkel sowie der maximalen Entfernung vom Sensor abgesteckt wird, verstanden. Die Entfernung kann man durch die Drehung des Sensors ändern.

Die Einstellung des Grades der Dämmerung (Lichtempfindlichkeit) – LUX (10-200lx, einstellbar)

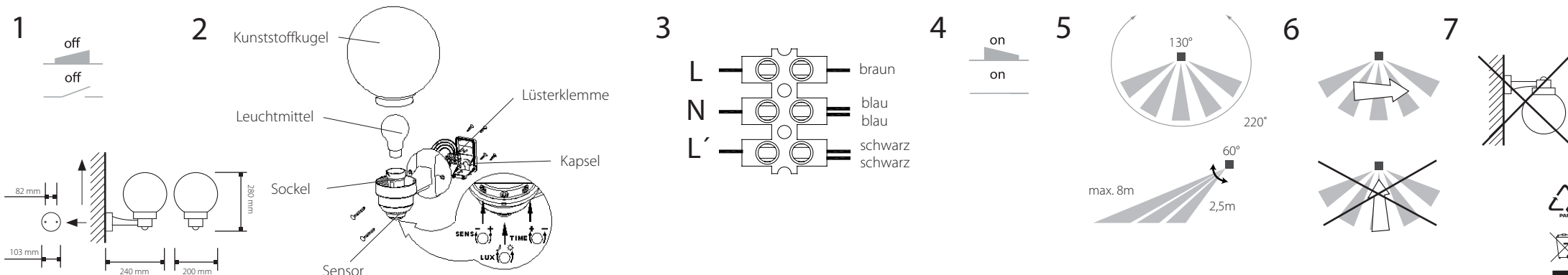
Bei der Funktionsprüfung empfiehlt es sich das Maximum einzustellen.

Hier besagte Angaben können sich nach der Stellung und Montagehöhe unterscheiden.

Die Position ⊖ oder ⊕ entspricht dem Minimum und die Position ⊗ oder ⊙ entspricht dem Maximum.

Bei mechanischer Beschädigung oder bei nichtfachlicher Montage kann keine Garantie gewährt werden.

Installation



Alle Rechte vorbehalten. Technische Daten können sich ohne vorheriges Hinweis verändern.

UM_PARK_S_151020

MODEL: ZOM-S-20/B/C
ZOK-S-20/B/C
ZPK-S-20/B/C
ZPP-S-20/B/C



ESP | INSTRUCCIONES

Antes de utilización del producto, lea las instrucciones y sique medidas de precaución. Encomende la montaje a la compañía o persona qualificada.

Gracias, que Usted se ha comprado el producto de compañía PANLUX s.r.o.

Datos técnicos

Recomendada altura de instalación: 2,5m
Emplazamiento: interiores, exteriores
Material: plastico PP/PMMA

Aviso

Antes de la montaje se asegure, que la luminaria no esta averida. En el caso de avería, no la use, repare ni desmonte. Antes de cualquier manipulación desconecte el corriente eléctrico. Mueva hacia la luminaria (acordamente la imagen 6) durante la prueba. Interferencia del campo electromagnético, calor bajo del objeto en movimiento o deslumbramiento (por ejemplo: lámpara fuerte) podrían influir la instalación negativamente. Si Usted quiere cambiar la ampolla rompida, deje la enfriar. Use solo ampolla recomendadas (max. 60W). No use la ampolla pequena (diameto menos 60mm).

Falta de cualquier instruccion puede causar quebranto de la salud o propiedad.

Accesorios:

Globo de reemplazo (200mm | 84mm diametro de la espira) - lechoso (ZOM-200), ahumado (ZOK-200), prisma ahumado (ZPK-200), prisma transparente (ZPP-200)

Principio del PIR sensor

PIR sensor recibe ondas infrarojos emitidos de objetos en area detectada. Durante el movimiento del objeto en area detectada, sensor nota el cambio y enciende la luz para tiempo reglado.

Regulación de alcance (sensibilidad) – SENS (max. 8m, regulable)

Alcance de detección se denomina in ángulo y min. hasta max. alcance asequible de sensor. Alcance se puede cambiar con el giro del regulador, eventualmente con la vuelta de la parte del sensor.

Temporización (retard de desconexión) – TIME (10s (±5s) hasta 4min (±1min), regulable)

Después de grabar el último movimiento se establece el tiempo de cuenta regresiva. Durante la prueba de la lámpara, le recomendamos reglar la función al mínimo.

Regulación crepuscular (umbral de respuesta) – LUX (10-200lx, regulable)

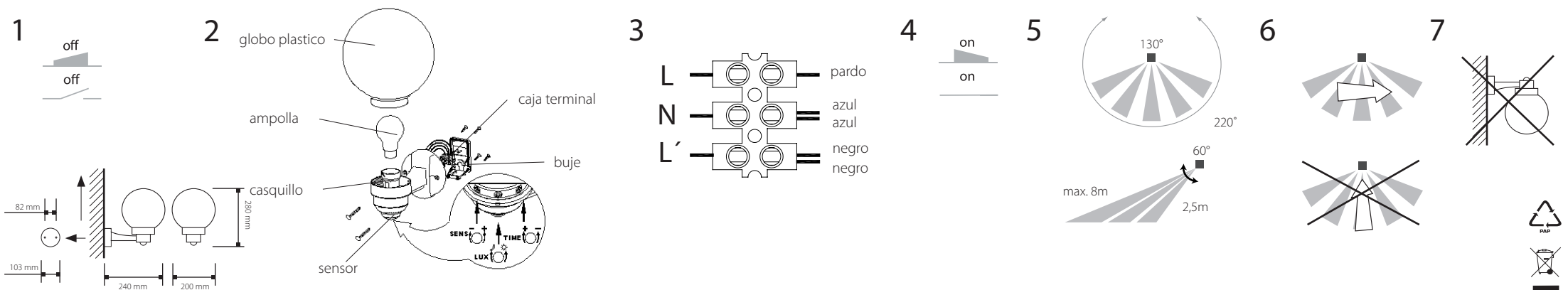
Durante la prueba de la lámpara, le recomendamos reglar la función al máximo.

Las informaciones se puedan variar por la posición o altura de instalación.

Posición marcada como ☉ o ☾ responde al mínimo y posición marcada como ☼ o ☽ responde al máximo.

Si el producto esta averiado mecanicamente o conectado malamente, la garantía no estará aceptada.

Instalación



Todos los derechos reservados.

Datos técnicos se pueden cambiar sin previo aviso.

UM_PARK_S_151020