

**MODEL:** SL2500/B  
SL2500/C



## CZE | NÁVOD NA POUŽITÍ

Před použitím tohoto výrobku si prosím přečtete návod a postupujte podle bezpečnostních instrukcí. Instalaci světe kvalifikované osobě nebo firmě.

**Děkujeme, že jste si vybrali výrobek firmy PANLUX s.r.o.**

### Technické údaje

Detekční úhel: horizontálně – 360°, vertikálně – 130°

Doporučená instalační výška: 2,5m

Umístění: interiéry, exteriéry

Materiál: plast

### Upozornění

Před použitím výrobek zkontrolujte, je-li jakákoliv část poškozená, nepoužívejte jej. Před montáží se ujistěte, že je elektrický přívod odpojený. V případě poruchy zařízení neopravujte ani nerozebírejte. Vlivem rušení elektromagnetického pole, při malém teplotním rozdílu pohybujícího se objektu a okolí, oslnění (např. silným světelným zdrojem) může docházet k nesprávné funkci výrobku.

Nedodržení jakékoli instrukce uvedené v návodu může způsobit újmu na zdraví i majetku.

### Princip činnosti senzoru

PIR senzor přijímá infračervené vlny vyslané objekty v oblasti dosahu. Při pohybu objektu v oblasti dosahu senzor zaznamená změnu a iniciuje spínací povel „Zapnout světlo“ na nastavenou dobu.

### Dosah (citlivost) – max. 6m

Pojmem dosah je míněna oblast vytyčena detekčním úhlem a min. a max. dosažitelnou vzdáleností od senzoru. Dosah lze měnit otočením hlavy senzoru.

### Nastavení času (zpoždění vypnutí) – TIME (10s (±5s) až 4min (±1min))

Po zaznamenání posledního pohybu dojde k odpočítávání nastaveného času. Při funkční zkoušce je doporučeno nastavení na minimum.

### Nastavení soumraku (světelná citlivost) – LUX (2-2000lx)

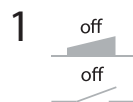
Při funkční zkoušce je doporučeno nastavení na maximum.

Uvedené údaje jsou orientační, mohou se lišit podle polohy a montážní výšky.

Police označena ⊖ nebo ⊔ odpovídá minimu a police označená ⊕ nebo ⊗ odpovídá maximu.

Při mechanickém poškození nebo neodborné manipulaci nemůže být uznána záruka.

### Instalace

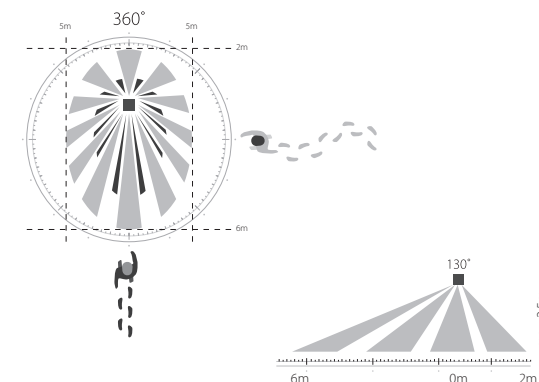
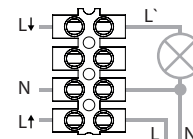
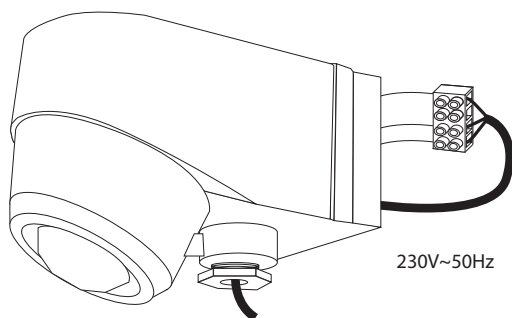
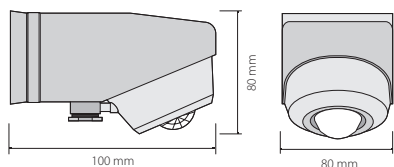


2

3

4

5



**MODEL:** SL2500/B  
SL2500/C



## SVK | NÁVOD NA POUŽITIE

Pred použitím tohto výrobku si prosím prečítajte návod na použitie a postupujte podľa bezpečnostných inštrukcií. Inštaláciu zverte kvalifikovanej osobe, alebo firme.

**Ďakujeme, že ste si vybrali výrobok firmy PANLUX SK s.r.o.**

### Technické údaje:

Detekčný uhol: horizontálne – 360°, vertikálne – 130°  
Odporúčaná inštaláčna výška: 2,5m  
Umiestnenie: interiéry, exteriéry  
Materiál: plast

### Upozornenie

Pred použitím výrobok skontrolujte, ak je akákoľvek jeho časť poškodená, nepoužívajte ho. Pred manipuláciou sa uistite, že el. obvod je rozpojený. V prípade poruchy zariadenie neopravujte ani nerozoberajte. Vlyvom rušenia elektromagnetického poľa, pri malom teplotnom rozdiely pohybujúceho sa telesa a okolia, oslnení (napr. silným svetelným zdrojom) môže dochádzať k nesprávnej funkcii výrobku.

Nedodržanie akejkoľvek inštrukcie uvedenej v návode môže spôsobiť ujmu na zdraví a majetku.

### Princíp činnosti senzoru

PIR senzor prijíma infračervené vlny vysielané objektmi v oblasti dosahu. Pri pohybe objektu v oblasti dosahu senzor zaznamená zmenu a iniciuje spínací povel „Zapnúť svetlo“ na nastavenú dobu.

### Nastavenie dosahu (citlivosti) – max. 6m

Pojmom dosah je mienená oblasť vytýčená detekčným uhlom a min. až max. dosiahnuteľnou vzdialenosťou od senzoru. Dosah je možné meniť rotáciou hlavy senzoru.

### Nastavenie času (oneskorenie vypnutia) – TIME (10s (±5s) až 4min (±1 min))

Po zaznamenaní posledného pohybu dôjde k odpočítavaniu nastaveného času. Pri funkčnej skúške je doporučené nastavenie na minimum.

### Nastavenie súmraku (svetelná citlivosť) – LUX (2-2000lx)

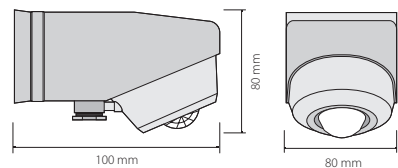
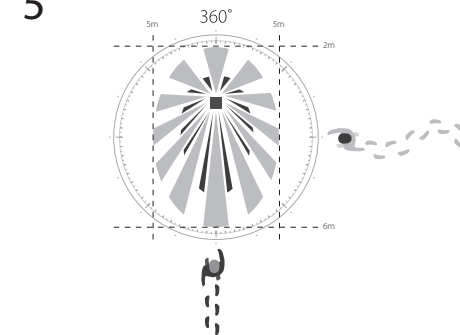
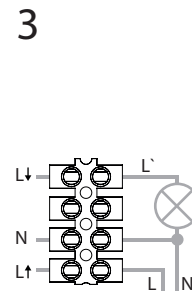
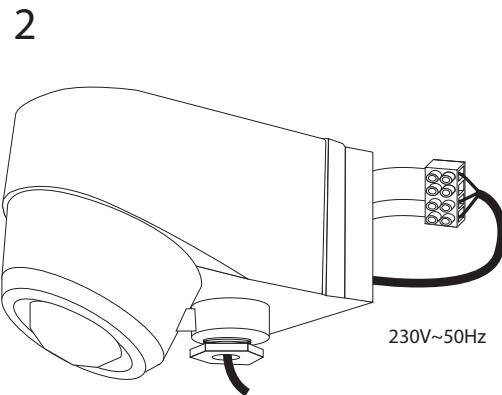
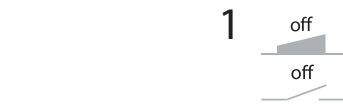
Pri funkčnej skúške je doporučené nastavenie na maximum.

Uvedené údaje sú orientačné, môžu sa líšiť podľa polohy a montážnej výšky.

Pozícia označená ⊖ alebo ⊕ odpoveda minimum a pozícia označená ⊕ alebo ⊗ odpovedá maximum.

Pri mechanickom poškodení alebo neodbornej manipulácii nemôže byť uznaná záruka.

### Inštalácia



**MODEL:** SL2500/B  
SL2500/C



## ENG | INSTRUCTIONS

Before using or installing the product, kindly read the instructions and follow safety rules. Installation should be provided by qualified person or company.

**Thank you for choosing the item of company PANLUX s.r.o.**

### Technical data

Angle of detection: horizontal – 360°, vertical – 130°  
Recommended installation height: 2,5m  
Location: interiors, exteriors  
Material: plastic

### Notice

Before using, check the product and make sure that it is not damaged, otherwise do not use it. Before any manipulation make sure that mains electrical supply is disconnected. In case of damage do not repair or disassemble the product. The incorrect function of the product can be caused by interruption of electromagnetic field, small temperature difference between moving object and surroundings, reflection (e.g. strong luminous source).

Infringement of any mentioned instruction can cause harm to health or property.

### Principle of PIR sensor

PIR sensor receives infra-red waves emitted by objects in reach radius. With movement in the detection area sensor notices the change and initiates trigger order „Light on“ for adjusted time.

### Reach setting (sensitivity) – max. 6m

Reach is to be understood as the area traced out by angle of detection and min. to max. available distance from sensor. Reach can be changed with rotation of sensors head.

### Time setting (switch-off delay) – TIME (10s (±5s) až 4min (±1 min))

The countdown of adjusted time begins after last detected movement. We recommend setting the function on minimum during functional test.

### Twilight setting (response threshold) – LUX (2–2000lx)

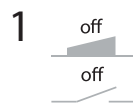
We recommend setting the function on maximum during test.

Stated information may differ according to position and installation height.

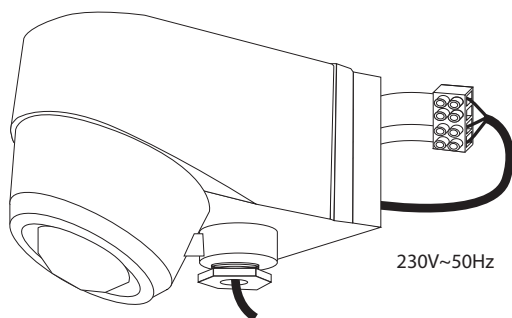
Position marked ⊙ or ⊕ applies to minimum and position marked ⊗ or ⊘ applies to maximum.

Warranty voids if the product is mechanically damaged or connected unprofessionally.

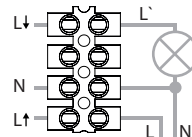
### Installation



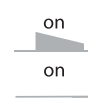
2



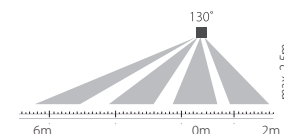
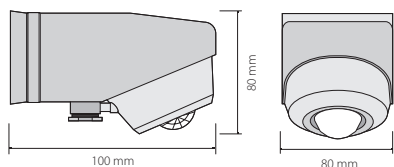
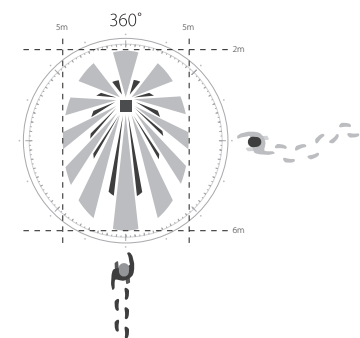
3



4



5



**MODEL:** SL2500/B  
SL2500/C



## GER | GEBRAUCHSANWEISUNG

Vor einer Benutzung des Produkts, bitte lesen Sie die Gebrauchsanweisung und berücksichtigen Sie die Sicherheitsweisungen. Lassen Sie die Installation für eine Person oder Fachfirma.

### Vielen Dank für Ihren Ankauf von der Firma PANLUX s.r.o.

#### Technische Daten

Erfassungswinkel: horizontal – 360°, vertikal – 130°  
Empfohlene Montagehöhe: 2,5m  
Standort: Interieure, Exterieure  
Material: Kunststoff

#### Hinweise

Falls der Sensor, das Kabel oder anderes Zubehör beschädigt ist, benutzen Sie das Produkt nicht. Bei jeder Manipulation schalten Sie von dem elektrischen Strom ab. Im Fall des Defektes weder nehmen Sie das Produkt auseinander noch reparieren Sie das Produkt. Es kann zur falschen Funktion führen, bei elektromagnetischer Störung, bei kleinem Temperaturunterschied zwischen bewegendem Körper und Umgebung oder bei einer Blendung (z.B. von starker Quelle des Lichts).

Eine Nichtbeachtung irgendwelcher hier besagten Instruktion kann zu einer Gesundheitsschädigung oder Vermögensbeschädigung führen.

#### Das Prinzip des Sensors

Der eingebaute pyroelektrische Infrarot-Detektor erfasst die unsichtbare Wärmestrahlung von sich bewegenden Körpern (Menschen, Tieren, etc.). Diese so erfasste Wärmestrahlung wird elektronisch umgesetzt und die Leuchte automatisch eingeschaltet.

#### Reichweiteneinstellung (Empfindlichkeit) – max. 6m

Mit dem Begriff Reichweite ist die Fläche gemeint, die der Sensor mit dem Erfassungswinkel nimmt. Es ist max. erreichbare Entfernung von dem Sensor. Mann kann die Reichweite durch die Rotation des Sensors ändern.

#### Zeitenstellung (Ausschaltverzögerung) – TIME (10s (±5s) až 4min (±1 min))

Durch letzte erfasste Bewegung wird die Zeituhr gestartet. Für den Funktionstest wird empfohlen, die kürzeste Zeit einzustellen.

#### Dämmerungseinstellung (Ansprechschwelle) – LUX (2–2000lx)

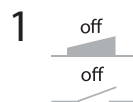
Für den Funktionstest wird empfohlen, die Größtwert einzustellen.

Hier besagte Angaben können sich nach der Stellung und Montagehöhe unterscheiden.

Die Position ☉ oder ☾ entspricht dem Minimum und die Position ☼ oder ☽ entspricht dem Maximum.

Bei einer mechanischen Beschädigung und laienhaften Manipulation kann man keine Garantie erkennen.

## Installation

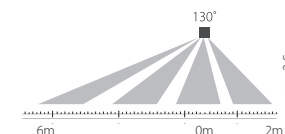
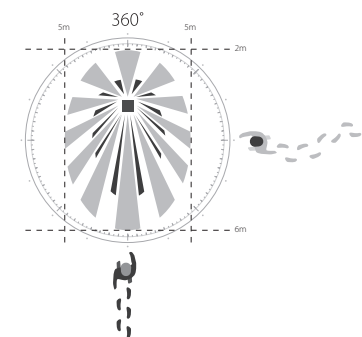
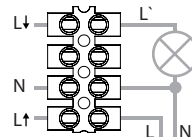
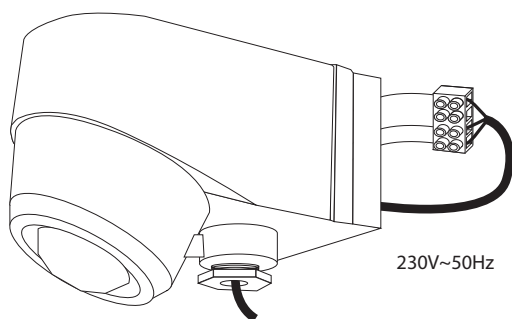
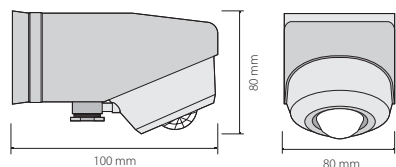


2

3

4

5



**MODEL:** SL2500/B  
SL2500/C



## ESP | INSTRUCCIONES

Antes de utilización del producto, lea las instrucciones y sique medidas de precaución. Encomende la montaje a la compañía o persona qualificada.

**Gracias, que Usted se ha comprado el producto de compañía PANLUX s.r.o.**

### Datos técnicos

Ángulo: horizontal – 360°, vertical – 130°  
Recomendada altura de instalación: 2,5m  
Emplazamiento: interiores, exteriores  
Material: plastico

### Aviso

Antes de la montaje se asegure, que el corriente electrico esta desconectado. Tambien comprabe si cualquier parte de la lampara no esta averiada. En el caso de averia, no use la lampara, no la desmonte ni repare. Interferencia del campo electromagnético, calor bajo del objeto en movimiento o deslumbramiento (por ejemplo: lámpara fuerte) podrían influir la instalación negativamente.

Falta de cualquier instruccion puede causar quebranto de la salud o propiedad.

### Principio del PIR sensor

PIR sensor recibe ondas infrarojos emitidos de objetos en area detectada. Durante el movimiento del objeto en area detectada, sensor nota el cambio y enciende la luz para tiempo reglado.

### Regulación de alcance (sensibilidad) – max. 6m

Alcance de detección se denomina in ángulo y min. hasta max. alcance aseguible de sensor. Alcance se puede cambiar con la vuelta de la parte del sensor.

### Temporización (retard de desconexión) – TIME (10s (±5s) až 4min (±1 min))

Después de grabar el último movimiento se establece el tiempo de cuenta regresiva. Durante la prueba de la lámpara, le recomendamos reglar la función al mínimo.

### Regulación crepuscular (umbral de respuesta) – LUX (2-2000lux)

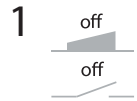
Durante la prueba de la lámpara, le recomendamos reglar la función al máximo.

Las informaciones se puedan variar por la posición o altura de instalación.

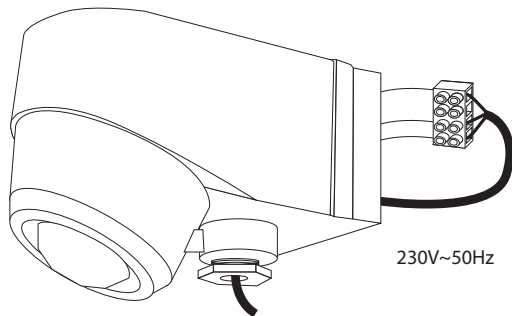
Posición marcada como ⊖ o ☾ responde al mínimo y posición marcada como ⊕ o ☀ responde al máximo.

Si el producto esta averiado mecanicamente o conectado malamente, la garantía no estará aceptada.

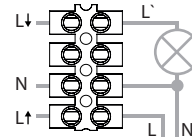
## Instalación



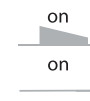
2



3



4



5

