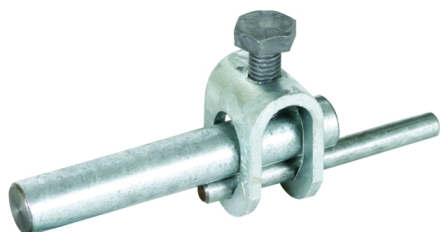
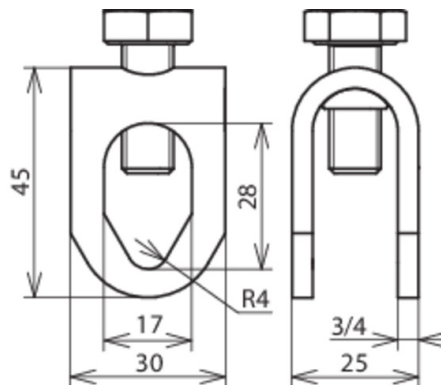


**FSK 8.10 16 SKM10X25 STTZN (380 020)**



Zobrazení je nezávazné



**Upozornění při použití:**

podélné připojení vedení je vhodné pro všechny materiály, příčné připojení je k dispozici v provedení pouze pro FeZn a nerez.

Typ	FSK 8.10 16 SKM10X25 STTZN
Obj. è.	380 020
Materiál šroubu/svorky	FeZn
Průměr vodiče/tyče	8 - 10/16 mm
Šroub	● M10 x 25 mm
Materiál šroubu	FeZn
Norma	ČSN EN 62561-1
Váha	86 g
Èíslo celního sazebníku	85389099
GTIN (EAN)	4013364066373
PU	50 ks

Vyhrazujeme si právo provést změny parametrů, konfigurací a technologie, rozměrů, hmotností či materiálu z důvodu technického pokroku. Veškerá zobrazení jsou nezávazná.