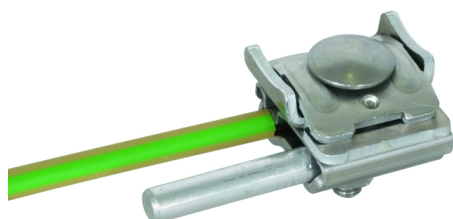
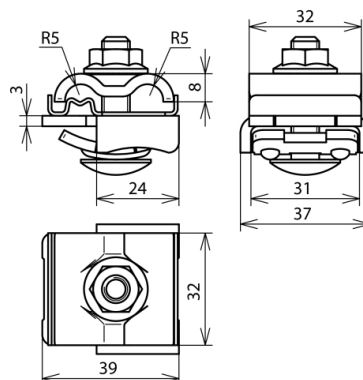


UNI FK 8.10 KBF0.7 8 AL V2A (365 250)



Zobrazení je nezávazné



Svorka na falc pro propojení montážních konstrukcí, např. FV zařízení s funkčním vyrovnáním potenciálů/uzemněním (barva vodiče může být černá) a vyrovnáním potenciálů při působení blesku podle ČSN EN 62305-3.

Prostřednictvím kontaktní plochy (nerezový mezikus) mohou být propojeny vodiče z různých materiálů (Cu, Al, FeZn a nerez) s běžnou montážní konstrukcí např. z hliníku bez rizika vzniku elektrochemické koroze.

Provedení s dvojitou příložkou umožňuje jednoduchou a rychlou montáž na konstrukční profily a jejich vzájemné propojení průchozím zapojením.

Typ	UNI FK 8.10 KBF0.7 8 AL V2A
Obj. è.	365 250
Rozsah svorky	0,7 - 8 mm
Materiál svorky	Al
Tloušťka materiálu	3 mm
Průměr vodiče	8 - 10 mm
Připojení (drát/slaněný vodič)	4 - 50 mm ²
Materiál přichytky	nerez
Šroub	⬆ M8 x 35 mm
Přírubová matice s ozubením	SW 13 mm
Materiál šroubu/matice	nerez
Připojení	podélné/příčné
Norma	ČSN EN 62561-1
Váha	83 g
Číslo celního sazebníku	85389099
GTIN (EAN)	4013364148307
PU	50 ks

Vyhrazujeme si právo provést změny parametrů, konfigurací a technologie, rozměrů, hmotnosti či materiálu z důvodu technického pokroku. Veškerá zobrazení jsou nezávazná.