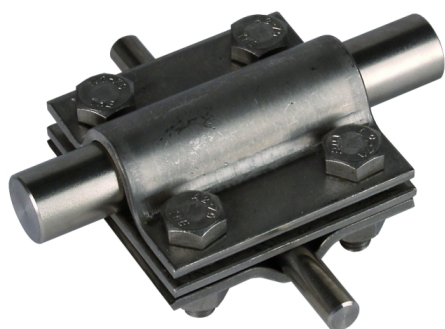
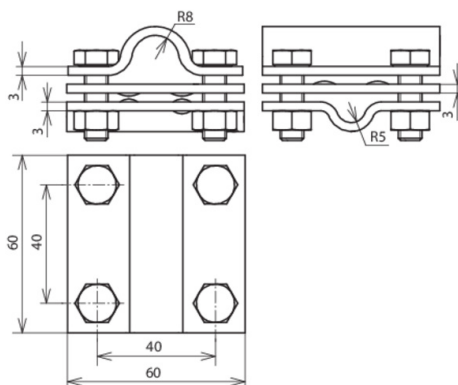


**KS 8.10 16 FL30 ZP V4A (319 219)**



Zobrazení je nezávazné



Typ Obj. è.	KS 8.10 16 FL30 ZP V4A 319 219
Materiál svorky	nerez (V4A)
Rozsah svorky drát/drát	16/8 -10 mm
Rozsah svorky drát/pásek	16/30 mm
Rozsah svorky (hrubě/jemně slaněný vodič)	50 - 70/120 mm <sup>2</sup>
Šroub	● M8 x 25 mm
Materiál šroubu/matice	nerez (V4A)
Číslo materiálu	1.4571 / 1.4404 / 1.4401
Rozměry	60 x 60 x 3 mm
Mezidestička	ano
Norma	ČSN EN 62561-1
Váha	319 g
Číslo celního sazebníku	85389099
GTIN (EAN)	4013364069916
PU	25 ks

Vyhrazujeme si právo provést změny parametrů, konfiguraci a technologie, rozměrů, hmotnosti či materiálu z důvodu technického pokroku. Veškerá zobrazení jsou nezávazná.