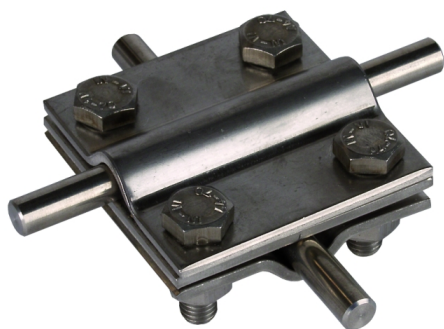
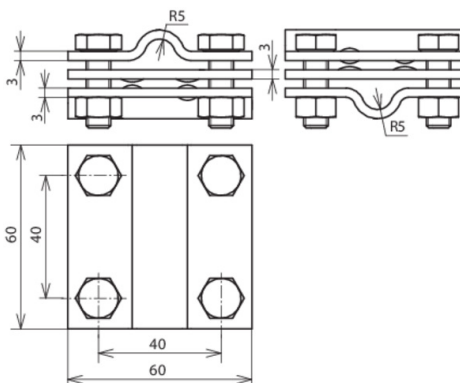


**KS 8.10 8.10 FL30 ZP V4A (319 209)**



Zobrazení je nezávazné



Typ Obj. è.	KS 8.10 8.10 FL30 ZP V4A 319 209
Materiál svorky	nerez (V4A)
Rozsah svorky drát/drát	8 - 10/8 - 10 mm
Rozsah svorky drát/pásek	8 - 10/30 mm
Rozsah svorky pásek/pásek	30/30 mm
Rozsah svorky (hrubě/jemně slaněný vodič)	50 - 70 mm <sup>2</sup>
Šroub	● M8 x 25 mm
Materiál šroubu/matice	nerez (V4A)
Číslo materiálu	1.4571 / 1.4404 / 1.4401
Rozměry	60 x 60 x 3 mm
Mezidestička	ano
Norma	ČSN EN 62561-1
Zkratový proud (50 Hz) (1 s; ≤ 300 °C)	7 kA
Váha	313 g
Číslo celního sazebníku	85389099
GTIN (EAN)	4013364035980
PU	25 ks

Vyhrazujeme si právo provést změny parametrů, konfigurací a technologie, rozměrů, hmotností či materiálů z důvodu technického pokroku. Veškerá zobrazení jsou nezávazná.