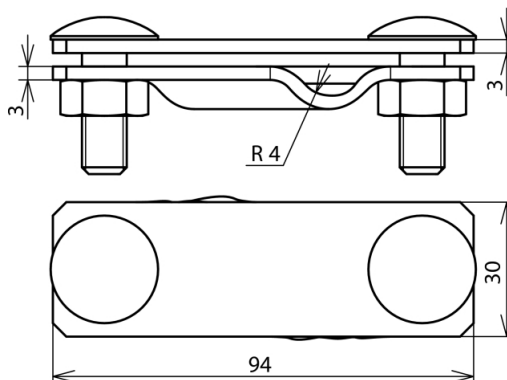


SVK 7.10 FL30 V4A (308 249)



Zobrazení je nezávazné



Typ Obj. è.	SVK 7.10 FL30 V4A 308 249
Materiál svorky	nerez (V4A)
Rozsah svorky drát/pásek	7 - 10/30 mm
Šroub	⬆ M10 x 30 mm
Materiál šroubu/matice	nerez (V4A)
Číslo materiálu	1.4571 / 1.4404 / 1.4401
Rozměry (l1 x t1)	94 x 3 mm
Norma	ČSN EN 62561-1
Váha	200 g
Èíslo celního sazebníku	85389099
GTIN (EAN)	4013364129313
PU	25 ks

Vyhrazujeme si právo provést změny parametrů, konfigurací a technologie, rozměrů, hmotností či materiálu z důvodu technického pokroku. Veškerá zobrazení jsou nezávazná.