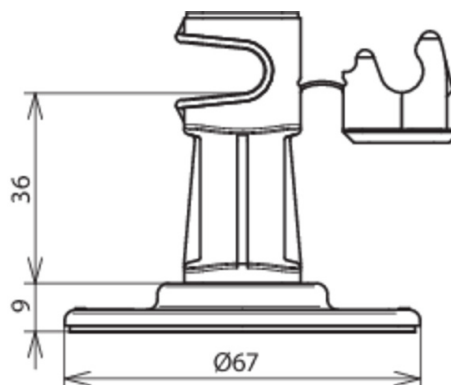


## DLH DS 8 H36 KP67 K GR (297 110)



Zobrazení je nezávazné



Typ Obj. è.	DLH DS 8 H36 KP67 K GR 297 110
Materiál základny	umělá hmota
Barva podpěry	šedá
Materiál podpěry	umělá hmota
Průměr vodiče	8 mm
Typ držáku vedení	DEHNsnap
Výška podpěry	36 mm
Barva držáku vedení	šedá
Vnitřní závit	M6
Uložení vodiče	volné
Průměr základny	Ø 67 mm
Plocha s lepidlem	3000 mm <sup>2</sup>
Pevnost v tahu	1770 N
Pevnost ve stříhu (dynamická)	1440 N
Váha	32 g
Číslo celního sazebníku	85389099
GTIN (EAN)	4013364100886
PU	50 ks

Vyhrazujeme si právo provést změny parametrů, konfigurací a technologie, rozměrů, hmotnosti či materiálu z důvodu technického pokroku. Veškerá zobrazení jsou nezávazná.