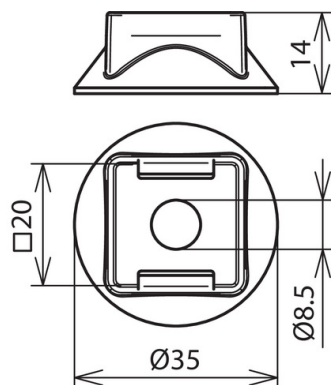


KS 35 14 B8.5 UVS GR (276 016)



Zobrazení je nezávazné



Typ Obj. è.	KS 35 14 B8.5 UVS GR 276 016
Výška	10 mm
Průměr	35 mm
Materiál	umělá hmota
Barva	šedá
Provedení	odolnost proti UV záření
Váha	3 g
Èíslo celního sazebníku	85389099
GTIN (EAN)	4013364123373
PU	100 ks

Vyhrazujeme si právo provést změny parametrů, konfiguraci a technologie, rozměrů, hmotnosti či materiálu z důvodu technického pokroku. Veškerá zobrazení jsou nezávazná.