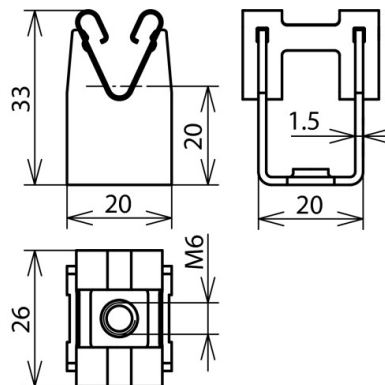


LH DG 8 H20 IGM6 V2A (207 019)



Zobrazení je nezávazné



Typ Obj. è.	LH DG 8 H20 IGM6 V2A 207 019
Výška držáku vedení	20 mm
Vnitřní závit	M6
Materiál	nerez
Průměr drátu	8 mm
Uchycení vedení	volné
Norma	ČSN EN 62561-4
Váha	20 g
Èíslo celního sazebníku	85389099
GTIN (EAN)	4013364054912
PU	50 ks

Vyhrazujeme si právo provést změny parametrů, konfigurací a technologie, rozměrů, hmotnosti či materiálu z důvodu technického pokroku. Veškerá zobrazení jsou nezávazná.