

## PVN1M2I6S0F3V100TXPX10

**Weidmüller Interface GmbH & Co. KG**

Klingenbergstraße 26

D-32758 Detmold

Germany

www.weidmueller.com



**PV Next:** PV-Next, rozvodná skříň generátoru PV pro kombinaci 1-6 řetězců (vstupní a výstupní strana) a připojení k invertoru. Inteligentní inovativní konstrukce individuální pro každou aplikaci zákazníka. Pokročilá přepěťová ochrana, volitelné pojistky a odpojovače pro optimální provoz a bezpečnost systému. Navíc, všechny rozvodné skříňe generátoru PV splňují požadavky IEC/EN 61439-2 pro maximální spolehlivost každé součásti.

### Všeobecné objednací údaje

Verze	Fotovoltaika, Kombinovaná skříň, 1000 V, 2 MPPT, 3 vstupy / 3 výstupy na MPPT, S držákem pojistky, Přepěťová ochrana I / II, Spínací odpojovač, Kabelová průchodka
Objednací číslo	<a href="#">2683060000</a>
Typ	PVN1M2I6S0F3V100TXPX10
GTIN (EAN)	4050118699883
Množství	1 ks
Náhradní díly	<a href="#">2530600000</a> <a href="#">2534300000</a>

Datum vytvoření 11. ledna 2023 12:38:34 CET

Stav katalogu 09.01.2023 / Vyhrazujeme si právo na technické změny.

## PVN1M2I6S0F3V100TXPX10

Weidmüller Interface GmbH &amp; Co. KG

Klingenbergstraße 26

D-32758 Detmold

Germany

www.weidmueller.com

## Technické údaje

## Rozměry a hmotnosti

Hloubka	249 mm	Hloubka (v palcích)	9,803 inch
Hloubka s přídatnými komponenty	250 mm	Výška	330 mm
Výška (v palcích)	12,992 inch	Šířka	558 mm
Šířka (v palcích)	21,968 inch	Čistá hmotnost	6 717 g

## Teploty

Okolní teplota	-40 °C...+45 °C	Vlhkost	5–90 %, (bez kondenzace)
----------------	-----------------	---------	--------------------------

## Záruka

Časový interval	5 let
-----------------	-------

## Elektrická charakteristika

Proud na MPPT, max.	45 A	Proud na řetězec, max.	30 A
Jmenovitý stejnosměrný proud na připojení		Okolní teplota	-25 °C...+50 °C
		Zkrat na hlavním výstupu	Doba trvání 10 h Činitel 1.25 * I <sub>nc</sub>
Jmenovitý krátkodobý odpor proudu	Jmenovitý proud	56,25 A	
Jmenovité DC napětí	1 000 V DC		
Kapacita spínacího odpojovače	DC-PV1, IEC 60947-3		

## Obecná data

Místo instalace	Chráněná venkovní oblast (>1 km od moře)	Standardy	IEC 61439-2 ed 2.0, EN 61439-2:2011
Stupeň krytí	IP65		

## Ochrana proti přepětí na DC straně

Celkový vybíjecí proud I <sub>celkový</sub> (8/20μs)	50 kA	Celkový vybíjecí proud I <sub>celkový</sub> (10/350 μs)	12,5 kA
Maximální stejnosměrné provozní napětí režimu U <sub>PCV</sub> +/-, -/PE, +/PE	1 100 V DC	PV napětí systému, max. U <sub>cpv</sub>	1 100 V
Proud atmosférického přepětí I <sub>imp</sub> (10/350 μs)	6.25 kA	Spotřeba v pohotovostním režimu P <sub>C</sub>	< 0,2 W
Standardy	IEC 61439-2 ed 2.0, EN 61439-2:2011	Stupeň krytí U <sub>p</sub> (+/-, -/PE, +/PE)	≤ 3.8 kV
Stupeň krytí U <sub>p</sub> (+/-)	≤ 3.8 kV	Stupeň krytí U <sub>p</sub> (+/PE)	≤ 3.8 kV
Stupeň krytí U <sub>p</sub> (-/PE)	≤ 3.8 kV	Třída požadavků	Typ I/II
Vybíjecí proud I <sub>n</sub> (8/20 μs)	20 kA	Vybíjecí proud, max. (8/20 μs)	40 kA
Zkratový proud I <sub>SCPv</sub>	11 000 A		

## Pouzdro

Izolační materiál	Polyester glass-fibre reinforced, Polycarbonate	Kryt	s krytem, vyjímatelné
Provedení sepnutí odpojovače	spínač v krytu	Připojení krytu	Čtyřmi otvory pod šrouby krytu
Typ montáže	Montáž na stěnu, 4 šrouby	Řetězec typu připojení	Interní svorka (s průchozí kabelovou průchodkou)

Datum vytvoření 11. ledna 2023 12:38:34 CET

Stav katalogu 09.01.2023 / Vyhrazujeme si právo na technické změny.

2

## PVN1M2I6S0F3V100TXPX10

**Weidmüller Interface GmbH & Co. KG**

Klingenbergstraße 26

D-32758 Detmold

Germany

www.weidmueller.com

## Technické údaje

### Vstupy

DC vstup + a -	Kabelové připojení	Typ připojení	PUSH IN
		Kompatibilní průřez kabelu	EN 50618:2015, TÜV 2 Pfg 1169/08.07
		Průřez vodiče, min.	2,5 mm <sup>2</sup>
		Průřez vodiče, max.	16 mm <sup>2</sup>
Funkční uzemňovací konektor	Kabelový vstup	Počet kabelových vstupů	2
		Průměr kabelu, min.	5
		Průměr kabelu, max.	10
		Kabelové vývodky	M 16
	Kabelové připojení	Typ připojení	Šroubové připojení
		Flexibilní, max. H05(07) V-K	25 mm <sup>2</sup>
		s vodičem a dutinkou, DIN 46228 pt 1, max.	16 mm <sup>2</sup>
Kazetová pojistka	10 x 38 mm		
Max. počet DC vstupů	3 vstupy zapojené paralelně na sledování maximálního výkonového bodu		
Pojistka-standardní spojení	IEC 60269-1, IEC 60269-6, gPV (EN 60269-6)		
Pomocný kontakt přepětové ochrany	Kabelový vstup	Počet kabelových vstupů	2
		Průměr kabelu, min.	5
		Průměr kabelu, max.	10
		Kabelové vývodky	M 16
	Kabelové připojení	Typ připojení	Připojení upínací svorkou s akčním členem
		Flexibilní, max. H05(07) V-K	1,5 mm <sup>2</sup>
		s vodičem a dutinkou, DIN 46228 pt 1, max.	1,5 mm <sup>2</sup>
Sledování množství maximálního výkonového bodu	2 MPPT		
Typ pojistky	Prázdný držák pojistek		

### Výstupy

Max. počet DC výstupů	3 výstupy zapojené paralelně na sledování maximálního výkonového bodu		
Výstup DC + a -	Kabelové připojení	Typ připojení	PUSH IN
		Kompatibilní průřez kabelu	TÜV 2 Pfg 1169/08.07, EN 50618:2015
		Průřez vodiče, min.	2,5 mm <sup>2</sup>
		Průřez vodiče, max.	16 mm <sup>2</sup>

### Klasifikace

ETIM 6.0	EC002928	ETIM 7.0	EC002928
ETIM 8.0	EC003857	ECLASS 9.0	22-57-92-03
ECLASS 9.1	22-57-02-90	ECLASS 10.0	22-57-02-90
ECLASS 11.0	22-57-02-92	ECLASS 12.0	22-57-02-92

## PVN1M2I6S0F3V100TXPX10

Weidmüller Interface GmbH &amp; Co. KG

Klingenbergstraße 26

D-32758 Detmold

Germany

www.weidmueller.com

## Technické údaje

## Listy specifikací zakázky

Dlouhá specifikace

Kombinovaná skříň měniče s 2 Mpp trackery, použitými pro ochranu DC strany. Max. napětí stringu  $U_{oc}$ : 1000 V  
 MPPT1:  
 Do 3 vstupů, připojení přes M25 kabelovou průchodku s 3x7mm Ø kabelového vstupu (pro každý kladný a záporný)  
 PUSH IN připojení / 2.5 - 6mm<sup>2</sup> plný vodič, laněný vodič, s/bez dutiny  
 6 držáků pojistek (pojistky 10x38 objednejte zvlášť)  
 Do 3 výstupů, připojení přes M25 kabelovou průchodku s 3x7mm Ø kabelového vstupu (pro každý kladný a záporný)  
 PUSH IN připojení / 2.5 - 6mm<sup>2</sup> plný vodič, laněný vodič, s/bez dutiny  
 MPPT 2 je stejné jako MPPT 1  
 se spínačem DC  
 2 ochrany proti přepětí 1000 V typ I + II se vzdáleným kontaktem  
 Připojení signálního kontaktu přes kabelovou průchodku (Ø 8-12mm) max. průřez vodiče: 1,5 mm<sup>2</sup>  
 Připojení funkčního uzemnění přes kabelovou průchodku (Ø 8-12mm) max. průřez vodiče: 16 mm<sup>2</sup>  
 Stupeň krytí: IP65  
 Plastová skříň  
 Rozměry VxŠxH: 558x302x210 mm  
 Splňuje standardy nízkonapěťové normy  
 Část 1: Obecné specifikace, (IEC 61439-1:2011), BS EN 61439-2:2014

## Shoda produktu s prostředím

REACH SVHC	Lead 7439-92-1
SCIP	bdab5698-6a20-4370-8e28-8810d882d01a

## Důležitá poznámka

Informace o produktu	Fuses are not included
----------------------	------------------------

Datum vytvoření 11. ledna 2023 12:38:34 CET

Stav katalogu 09.01.2023 / Vyhrazujeme si právo na technické změny.

**PVN1M2I6S0F3V100TXPX10**

**Weidmüller Interface GmbH & Co. KG**  
Klingenbergstraße 26  
D-32758 Detmold  
Germany

[www.weidmueller.com](http://www.weidmueller.com)

## Technické údaje

### Osvědčení

Schválení



### Soubory ke stažení

Osvědčení/Certifikát/Prohlášení o shodě [EU Declaration of Conformity](#)

Technické údaje [CAD data – PV Next Schematic Diagram](#)  
[CAD data – STEP](#)

Technická dokumentace [customer drawing](#)

Uživatelská dokumentace [Manual PV Next String Combiner Box](#)  
[MANUAL PV NEXT IT/ES/FR](#)

Bílý papír [Application notes – Fact Sheet DE PV CB Wie man Gebäude gegen Blitzeinschläge schützt](#)  
[Application notes – Fact Sheet DE PV Wie man die Lebensdauer eines GAK verlängert](#)  
[Application notes – Fact Sheet DE PV CB Wann Sicherungen zu installieren sind](#)  
[Application notes – Fact Sheet DE CB PV NEXT](#)  
[Application notes – Fact Sheet EN PV CB When DC fuses are mandatory to install](#)  
[Application notes – Fact Sheet EN CB PV NEXT](#)  
[Application notes – Fact Sheet EN PV How to protect buildings against lightning strikes](#)  
[Application notes – Fact Sheet EN PV How to extend the life time of a Combiner Box](#)

Katalogy [Catalogues in PDF-format](#)

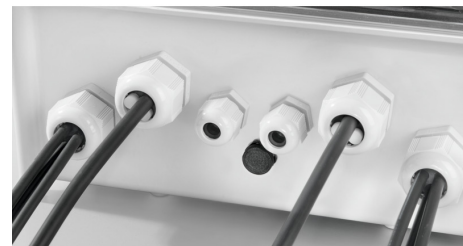
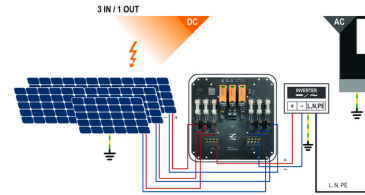
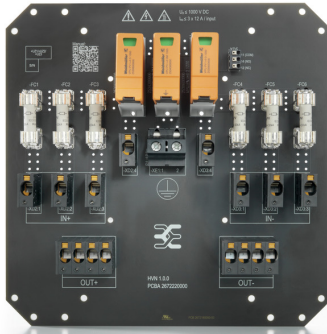
## PVN1M2I6S0F3V1O0TXPX10

**Weidmüller Interface GmbH & Co. KG**  
 Klingenbergstraße 26  
 D-32758 Detmold  
 Germany

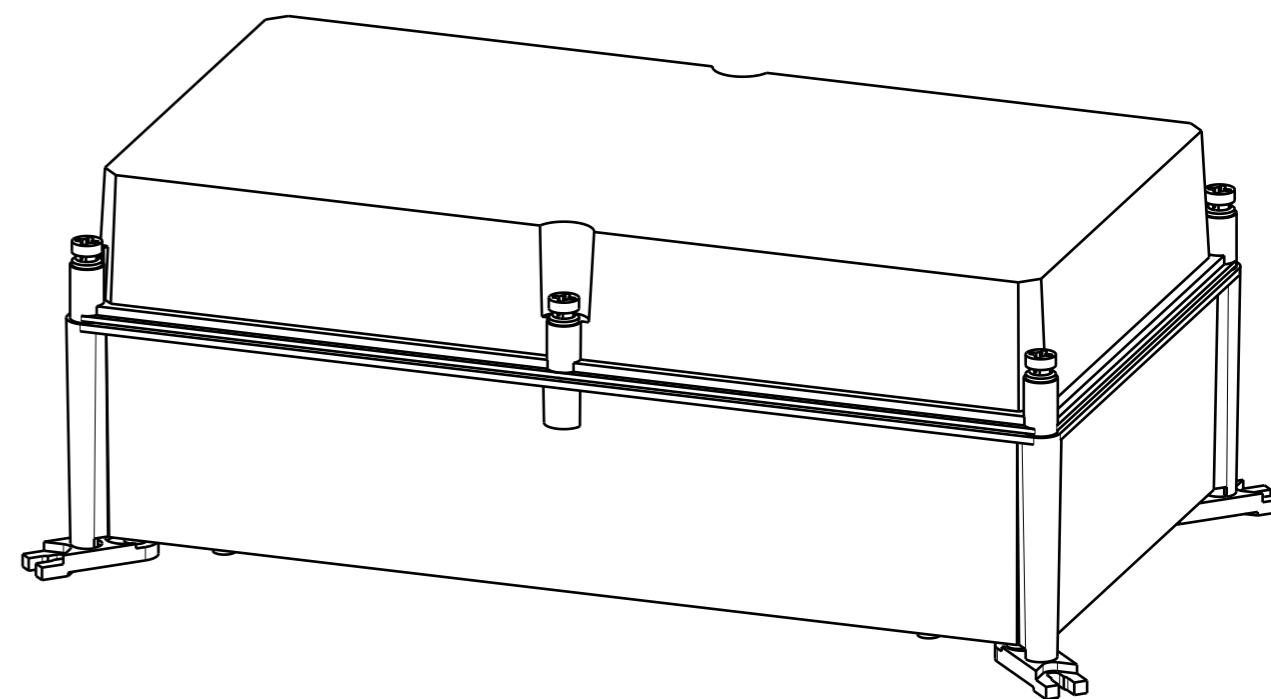
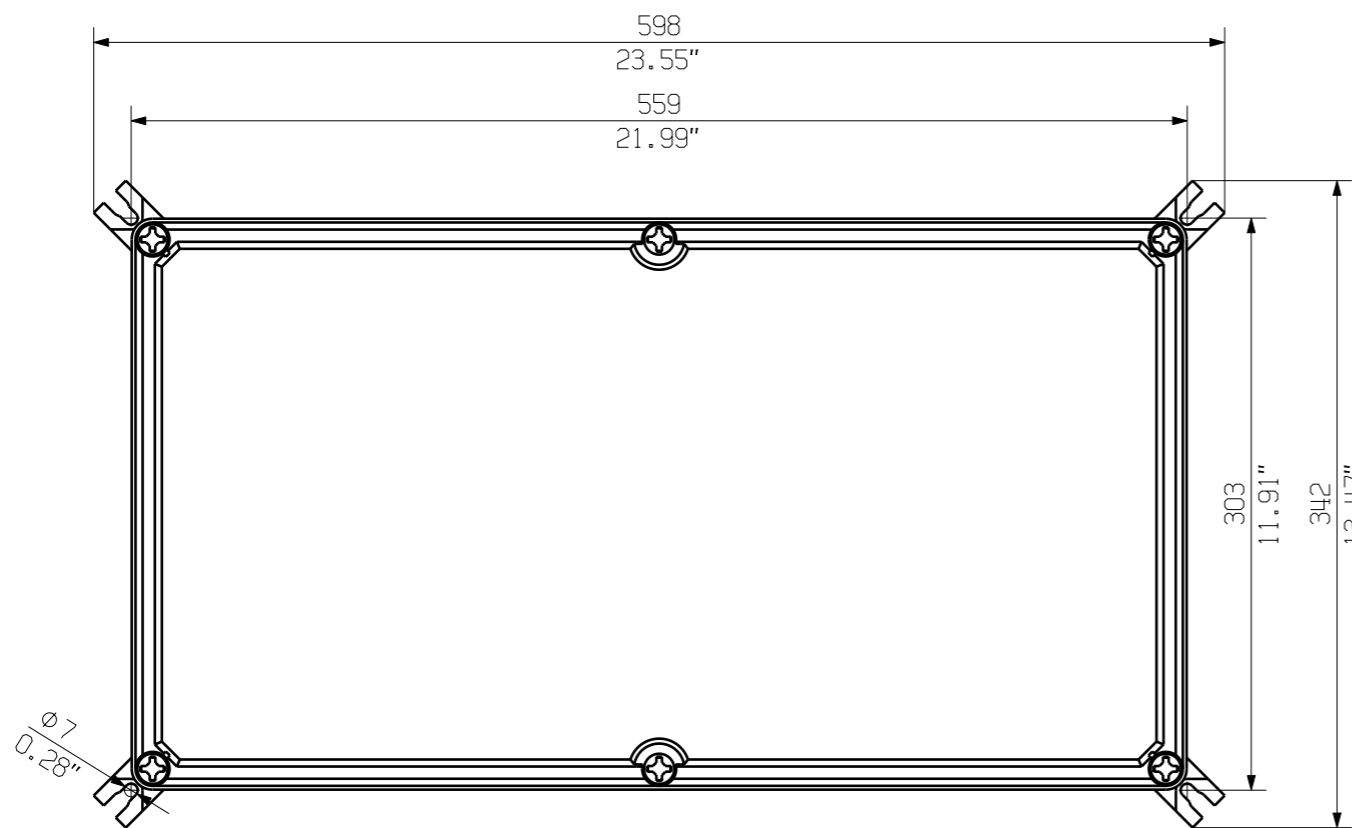
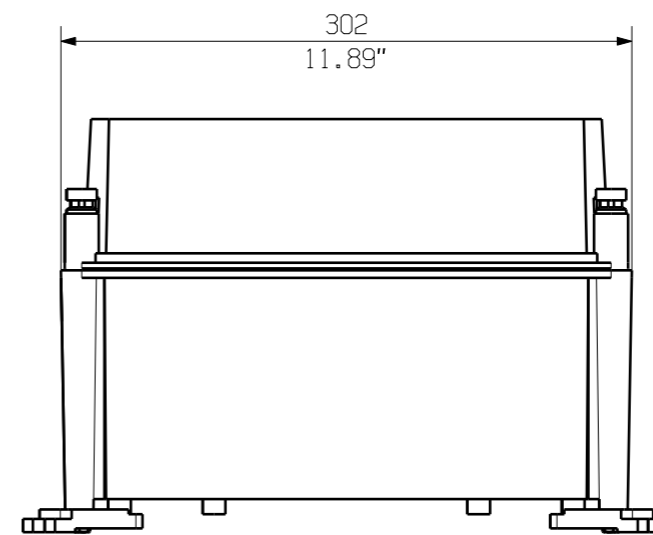
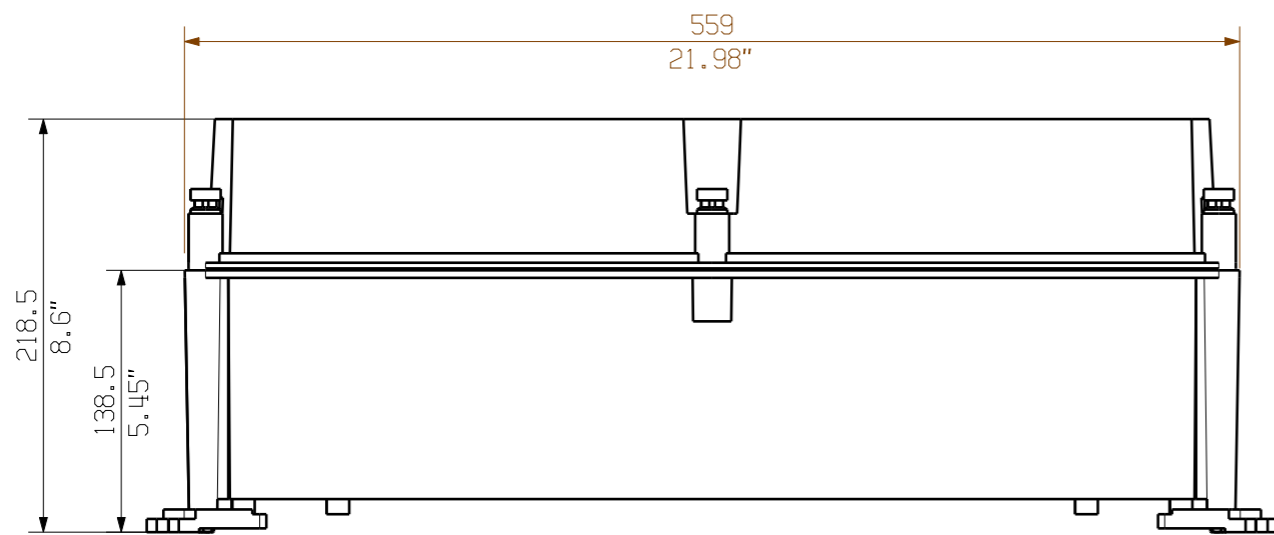
www.weidmueller.com

# Nákresy

## DPS design



PVN 1 M2 I6 S0 F3 V1 O1 TX PX 10	
<b>Series</b>	<b>Voltage</b>
PVN - PV Next	10 - 1kV
VPU - PV Protect	11 - 1,1kV
	15 - 1,5kV
<b>Level</b>	<b>Power supply</b>
1 - DC trunk box (L1)	x - n/a
<b>Series</b>	<b>Monitoring</b>
1 - 1 MPPT supported	x - n/a
2 - 2 MPPT supported	
3 - 3 MPPT supported	<b>Output Type</b>
4 - 4 MPPT supported	0 - EG
6 - 6 MPPT supported	1 - VMAC
	2 - MCA-Exp 2
<b>Inputs</b>	<b>SPD</b>
1..12 inputs	0 - TYP II
<b>Switch</b>	1 - TYP I+II
x - n/a	X - No SPD
0 - manual switch	<b>Fuses</b>
1 - remote switch	x - n/a
	3 - only fuse holders





The reproduction, distribution and utilization of this document as well as the communication of its contents to others without explicit authorization is prohibited. Offenders will be held liable for the payment of damages. Weidmüller exclusively reserves the right to file for patents, utility models or designs.

© Weidmüller Interface GmbH & Co. KG

Darstellung mit Zubehoer  
Shown with accessory 0360800000 MF TBF

Nicht im Lieferumfang enthalten!  
Not included in delivery!

		Prim PLM Part No.: 1214838		Prim ERP Part No.:	
First Issue Date 28.01.2020		Max. nos. Modification		 <b>71727</b> <span style="float: right; border: 1px solid black; border-radius: 50%; padding: 2px;">0</span> Drawing no. Issue no. Sheet 01 of 01 sheets	
		Date			
		Drawn		Responsible	
Scale: 1/4		Size: A3		Approved	
Drawings Customer		Date		Name	
		28.01.2020		Brüntrup, Anna	
		31.01.2020		Püschner, Klau	
				<b>PVN TBF 563021</b> COMBINERBOX RESIDENTIAL/COMMERCIAL COMBINERBOX RESIDENTIAL/COMMERCIAL	
				Product file:	