

PVN1M1I2SXFV100TXPX11
Weidmüller Interface GmbH & Co. KG

Klingenbergstraße 26

D-32758 Detmold

Germany

www.weidmueller.com



PV Next: PV-Next, rozvodná skříň generátoru PV pro kombinaci 1-6 řetězců (vstupní a výstupní strana) a připojení k invertoru. Inteligentní inovativní konstrukce individuální pro každou aplikaci zákazníka. Pokročilá přepěťová ochrana, volitelné pojistky a odpojovače pro optimální provoz a bezpečnost systému. Navíc, všechny rozvodné skříňe generátoru PV splňují požadavky IEC/EN 61439-2 pro maximální spolehlivost každé součásti.

Všeobecné objednací údaje

Verze	Fotovoltaika, Kombinovaná skříň, 1100 V, 1 MPPT, 2 vstupy / 1 výstup na MPPT, Přepěťová ochrana I / II, Kabelová průchodka
Objednací číslo	2791930000
Typ	PVN1M1I2SXFV100TXPX11
GTIN (EAN)	4064675072973
Množství	1 ks
Náhradní díly	2530530000

Datum vytvoření 11. ledna 2023 9:27:43 CET

Stav katalogu 09.01.2023 / Vyhrazujeme si právo na technické změny.

PVN1M1I2SXFV100TXPX11

Weidmüller Interface GmbH & Co. KG

Klingenbergstraße 26

D-32758 Detmold

Germany

www.weidmueller.com

Technické údaje

Rozměry a hmotnosti

Hloubka	132 mm	Hloubka (v palcích)	5,197 inch
Výška	228 mm	Výška (v palcích)	8,976 inch
Šířka	200 mm	Šířka (v palcích)	7,874 inch
Čistá hmotnost	1 541 g		

Teploty

Okolní teplota	-40 °C...+50 °C	Vlhkost	5...95 %, bez kondenzace
----------------	-----------------	---------	--------------------------

Záruka

Časový interval	5 let
-----------------	-------

Elektrická charakteristika

Proud na MPPT, max.	30 A		
Jmenovitý stejnosměrný proud na připojení	Proud na řetězec, max.	30 A	
	Zkrat na hlavním výstupu	Doba trvání	10 h
		Činitel	1.25 * I _{nc}
Jmenovitý krátkodobý odpor proudu	Jmenovitý proud	37,5 A	
Jmenovité DC napětí	1 100 V DC		

Obecná data

Místo instalace	Chráněná venkovní oblast (>1 km od moře)	Standardy	IEC 61439-2 ed 2.0, EN 61439-2:2011
Stupeň krytí	IP65		

Ochrana proti přepětí na DC straně

Celkový vybíjecí proud I _{celkový} (8/20μs)	50 kA	Maximální stejnosměrné provozní napětí režimu UPCV +/-, -/PE, +/PE	1 100 V DC
PV napětí systému, max. U _{cpv}	1 100 V	Standardy	IEC 61439-2 ed 2.0, EN 61439-2:2011
Stupeň krytí U _p (+/-)	≤ 3.8 kV	Stupeň krytí U _p (+/PE)	≤ 3.8 kV
Stupeň krytí U _p (-/PE)	≤ 3.8 kV	Třída požadavků	Typ I/II
Vybíjecí proud I _n (8/20 μs)	20 kA	Vybíjecí proud, max. (8/20 μs)	40 kA
Zkratový proud I _{SCPV}	11 000 A		

Pouzdro

Izolační materiál	Polykarbonát	Provedení sepnutí odpojovače	žádný spínač
Připojení krytu	Čtyřmi otvory pod šrouby krytu	Typ montáže	Montáž na stěnu, 4 šrouby
Řetězec typu připojení	Interní svorka (s průchozí kabelovou průchodkou)		

PVN1M1I2SXFV100TXPX11

Weidmüller Interface GmbH & Co. KG
 Klingenbergstraße 26
 D-32758 Detmold
 Germany

www.weidmueller.com

Technické údaje

Vstupy

DC vstup + a -	Kabelové připojení	Typ připojení	PUSH IN
		Kompatibilní průřez kabelu	EN 50618:2015, TÜV 2 Pfg 1169/08.07
		Průřez vodiče, min.	2,5 mm ²
		Průřez vodiče, max.	16 mm ²
	Kabelový vstup	Počet kabelových vstupů	2
Funkční uzemňovací konektor	Kabelový vstup	Počet kabelových vstupů	1
		Kabelové připojení	Typ připojení Přípojení upínací svorkou s akčním členem
		Flexibilní, max. H05(07) V-K	25 mm ²
		s vodičem a dutinkou, DIN 46228 pt 1, max.	16 mm ²
Max. počet DC vstupů	2 vstupy zapojené paralelně na sledování maximálního výkonového bodu		
Pomocný kontakt přepěťové ochrany	Kabelový vstup	Počet kabelových vstupů	1
		Kabelové připojení	Typ připojení Přípojení upínací svorkou s akčním členem
		Flexibilní, max. H05(07) V-K	1,5 mm ²
		s vodičem a dutinkou, DIN 46228 pt 1, max.	1,5 mm ²
Sledování množství maximálního výkonového bodu	1 MPPT		
Typ pojistky	Ani kazeta, ani držák pojistek		

Výstupy

Max. počet DC výstupů	1 výstup na sledování maximálního výkonového bodu		
Výstup DC + a -	Kabelové připojení	Typ připojení	PUSH IN
		Kompatibilní průřez kabelu	TÜV 2 Pfg 1169/08.07, EN 50618:2015
		Průřez vodiče, min.	2,5 mm ²
		Průřez vodiče, max.	16 mm ²

Klasifikace

ETIM 6.0	EC002928	ETIM 7.0	EC002928
ETIM 8.0	EC003857	ECLASS 9.0	22-57-92-03
ECLASS 9.1	22-57-02-90	ECLASS 10.0	22-57-02-90
ECLASS 11.0	22-57-02-92	ECLASS 12.0	22-57-02-92

PVN1M1I2SXFV100TXPX11**Weidmüller Interface GmbH & Co. KG**

Klingenbergstraße 26

D-32758 Detmold

Germany

www.weidmueller.com

Technické údaje**Listy specifikací zakázky**

Dlouhá specifikace

Slučovací box pro inventory se sledovačem 1 Mpp, slouží k ochraně DC strany. Max. napětí řetězce Uoc:1000 V
MPPT1:
Až 2 vstupy, připojeno pomocí kabelové průchodky M25 s kabelovým vstupem 3x7mm Ø (jeden pro kladný a jeden pro záporný)
Připojení PUSH IN / 2,5 - 6 mm² jeden vodič, více vodičů, s pouzdrem / bez pouzdra
1 výstup, připojený přes kabelovou průchodku M25 s kabelovým vstupem 3x7 mm Ø (jeden pro kladný a jeden pro záporný)
PUSH IN spojení / 2,5 - 6 mm² jeden vodič, více vodičů, s pouzdrem / bez pouzdra
bez DC spínače
1 přepětová ochrana 1000 V typ I + II se vzdáleným kontaktem
Spojení signálového kontaktu přes kabelové průchodky (8-12 mm Ø) max. průřez kabelu: 1,5 mm²
Spojení funkční země přes kabelové průchodky (8-12 mm Ø) průřez kabelu: 16 mm²
Třída ochrany: IP65
Plastový kryt
Rozměry VxŠxH: 200x228x132 mm
Podle normy, Rozvaděče nízkého napětí - Část 1: Všeobecná ustanovení, (IEC 61439-1:2011), BS EN 61439-2:2011

Osvědčení

Schválení



PVN1M1I2SXFV100TXPX11

Weidmüller Interface GmbH & Co. KG
Klingenbergstraße 26
D-32758 Detmold
Germany

www.weidmueller.com

Technické údaje

Soubory ke stažení

Osvědčení/Certifikát/Prohlášení o shodě [PV Next Mini EU Declaration of Conformity](#)

Technické údaje [CAD data – STEP](#)
[Application notes – Schematic Diagram for PV Next Mini](#)

Technická dokumentace [Customer drawing](#)

Uživatelská dokumentace [Manual PV Next String Combiner Box](#)
[MANUAL PV NEXT IT/ES/FR](#)
[MANUAL PV NEXT MINI DE/EN](#)

Bílý papír [Application notes – Fact Sheet DE PV CB Wie man Gebäude gegen Blitzeinschläge schützt](#)
[Application notes – Fact Sheet DE PV Wie man die Lebensdauer eines GAK verlängert](#)
[Application notes – Fact Sheet DE PV CB Wann Sicherungen zu installieren sind](#)
[Application notes – Fact Sheet DE CB PV NEXT](#)
[Application notes – Fact Sheet EN PV CB When DC fuses are mandatory to install](#)
[Application notes – Fact Sheet EN CB PV NEXT](#)
[Application notes – Fact Sheet EN PV How to protect buildings against lightning strikes](#)
[Application notes – Fact Sheet EN PV How to extend the life time of a Combiner Box](#)

Katalogy [Catalogues in PDF-format](#)

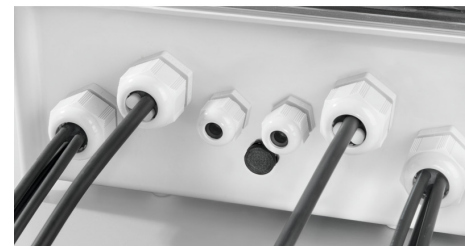
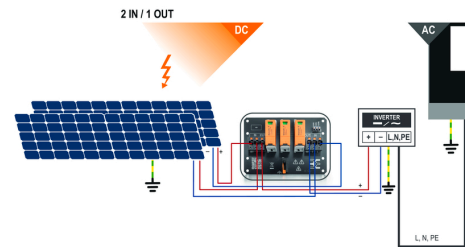
PVN1M1I2SXFV100TXPX11

Weidmüller Interface GmbH & Co. KG
 Klingenbergstraße 26
 D-32758 Detmold
 Germany

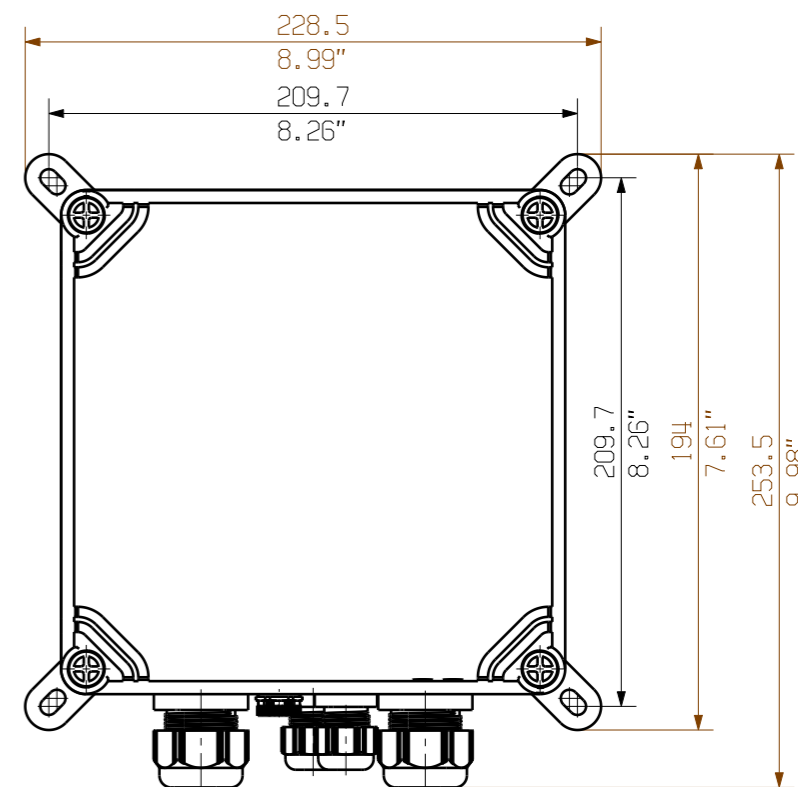
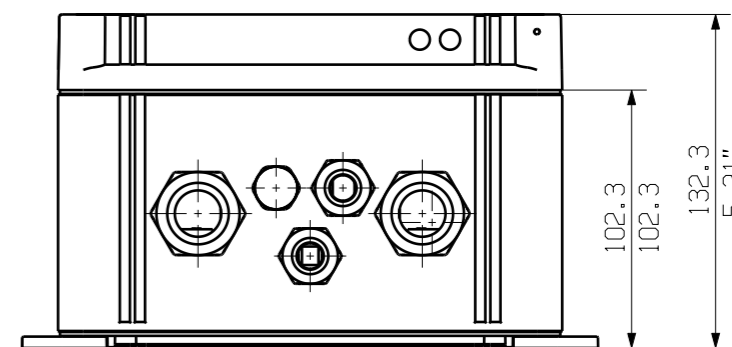
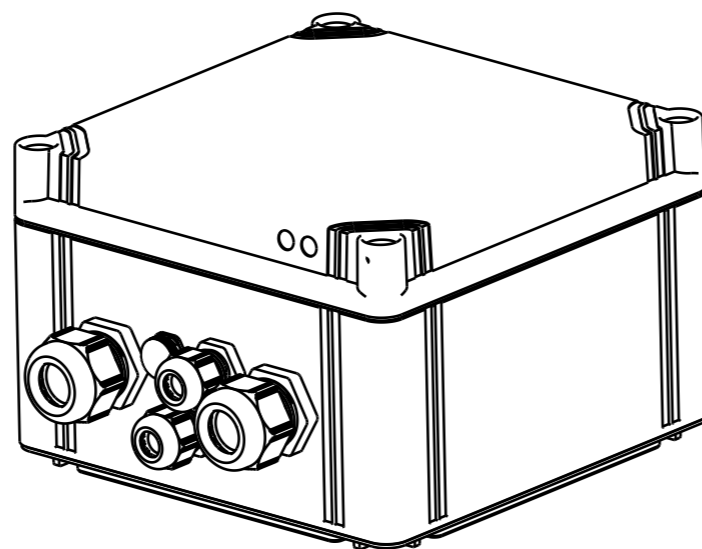
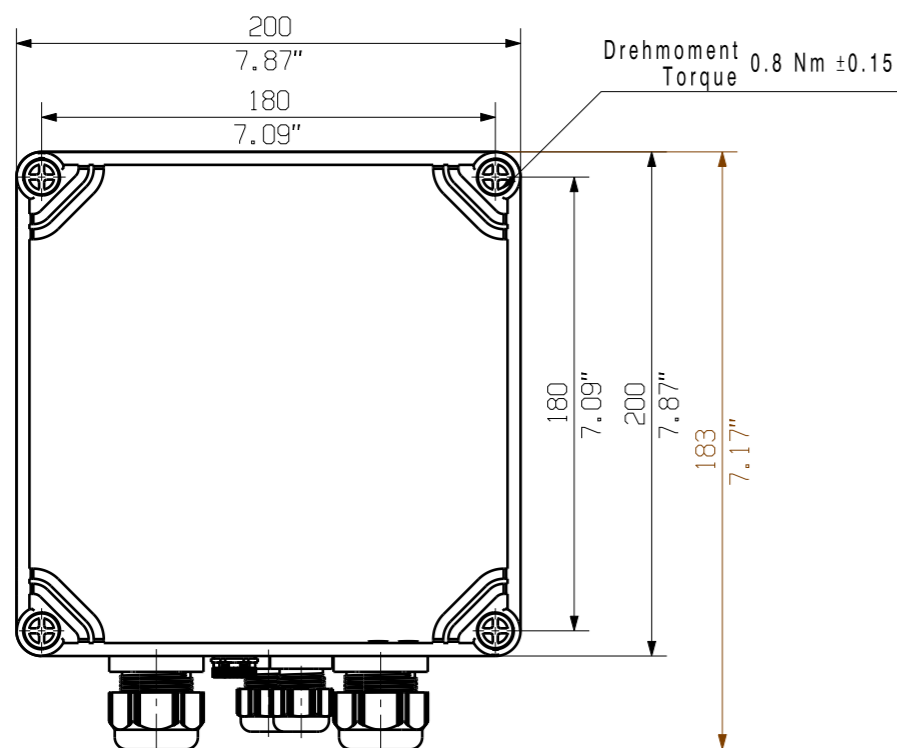
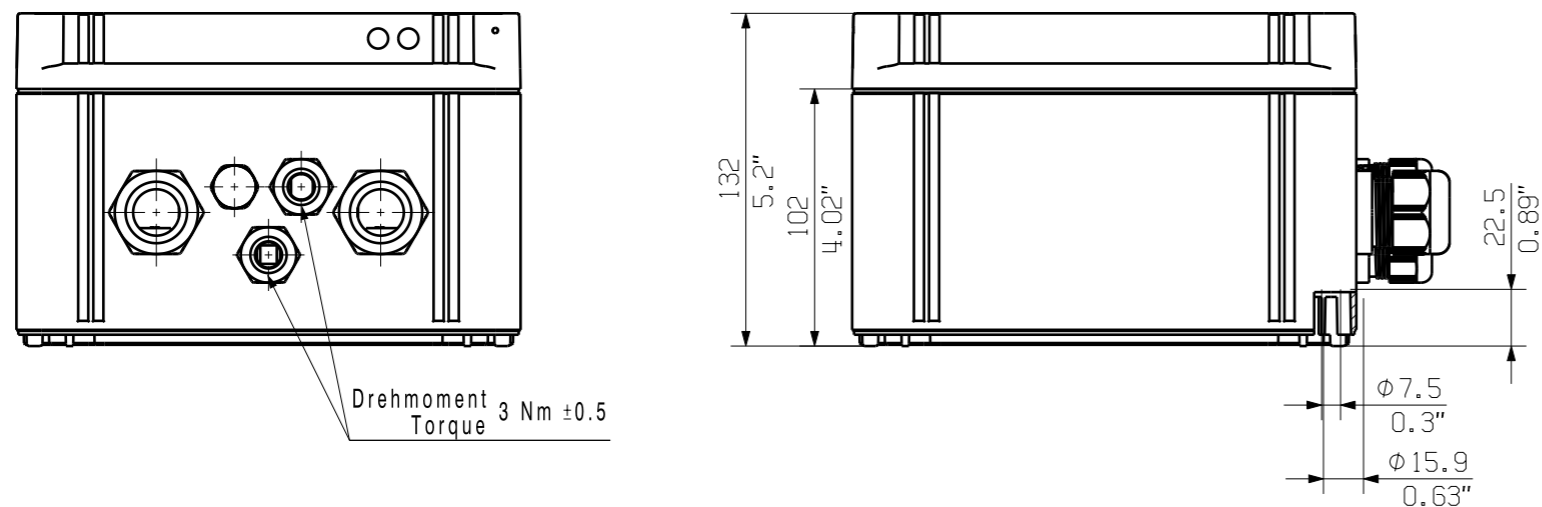
www.weidmueller.com

Nákresy

DPS design





PVN 1 M2 I6 S0 F3 V1 Q1 TX PX 10	
Series	Voltage
PVN - PV Next	10 - 1kV
VPU - PV Protect	11 - 1.1kV
	15 - 1.5kV
Level	Power supply
1 - DC trunk box (L1)	x - n/a
Series	Monitoring
1 - 1 MPPT supported	x - n/a
2 - 2 MPPT supported	
3 - 3 MPPT supported	Output Type
4 - 4 MPPT supported	0 - EG
6 - 6 MPPT supported	1 - VMAC
	2 - MCA-Exp 2
Inputs	SPD
1..12 inputs	0 - TYP II
Switch	1 - TYP I+II
x - n/a	X - No SPD
0 - manual switch	Fuses
1 - remote switch	x - n/a
	3 - only fuse holders



Darstellung mit Zubehoer 9536040000 MF FPC
Shown with accessory

Nicht im Lieferumfang enthalten!
Not included in delivery!

EC00005270	Prim PLM Part No.: 1319246	Prim ERP Part No.: 2791930000
First Issue Date 22.03.2021	Max. nos. Modification	Weidmüller 
	Date 26.05.2021	Name Brüntrup, Anna
Scale: 1/3	Size: A3	Responsible Wohlgemuth, Klaus
Drawings Assembly	Approved 01.06.2021	Name Püschner, Klaus
		74316 1
		Drawing no. 74316 Issue no. 1
		Sheet 02 of 02 sheets
2791930000 PVN1M1I2SXFV100TPX11		
COMBINERBOX RESIDENTIAL/COMMERCIAL COMBINERBOX RESIDENTIAL/COMMERCIAL		
Product file:		