

Technický list výrobku

DULUX F 18 W/840 2G10

OSRAM DULUX F | Plochá CFLni, 2 trubice, s patičí se 4 kolíky pro provoz s EP/KP



Technický list výrobku

Technické údaje

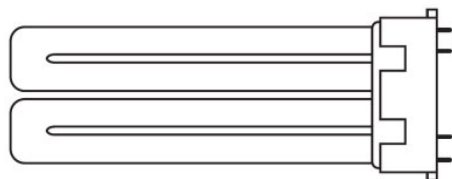
Parametry

ZLDV_Nominal current [AGGR]	0.38 A A
-----------------------------	----------

Fotometrické údaje

ZLDV_Light color (designation) [AGGR]	LUMILUX Cool White
ZLDV_Rated LLMF at 4,000 h [AGGR]	0.86
ZLDV_Rated LLMF at 6,000 h [AGGR]	0.83
ZLDV_Rated LLMF at 8,000 h [AGGR]	0.81
ZLDV_Rated LLMF at 12,000 h [AGGR]	0.77
ZLDV_Luminous flux [AGGR]	1100 lm
Index podání barev Ra	≥80

Rozměry & váha



ZLDV_Overall length [AGGR]	128.00 mm
ZLDV_Tube diameter [AGGR]	17,5 mm
ZLDV_Length with base excl. base pins/connection [AGGR]	121,0 mm
ZLDV_Product weight [AGGR]	69.15 g

Teploty a provozní podmínky

ZLDV_Ambient temperature range [AGGR]	-5...+40 °C
---------------------------------------	-------------

Životnost

ZLDV_Service life [AGGR]	9000 h
Jmenovitá životnost	13000 h

Další údaje o produktu

Technický list výrobku

ZLDV_Mercury content [AGGR]	2.5 mg
Likvidace dle směrnice o elektro-odpadu	Ano

Certifikáty & standardy

ZLDV_Energy efficiency class [AGGR]	G
ZLDV_Energy consumption [AGGR]	18.00 kWh/1000h

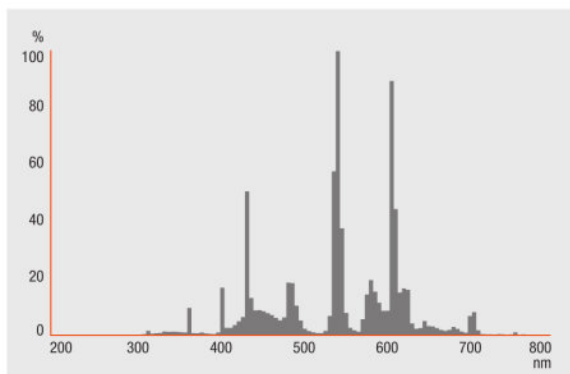
Kategorizace specifická pro danou zemi

ZLDV_ILCOS [AGGR]	FSD-18/840-E-2G10-90/122
-------------------	--------------------------

Environmental information

Information according Art. 33 of EU Regulation (EC) 1907/2006 (REACH)	
Date of Declaration	18-04-2022
Primary Article Identifier	4050300333526
Declaration No. in SCIP database	In work

Rozložení světla

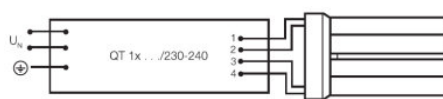
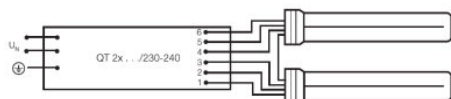


FL_840

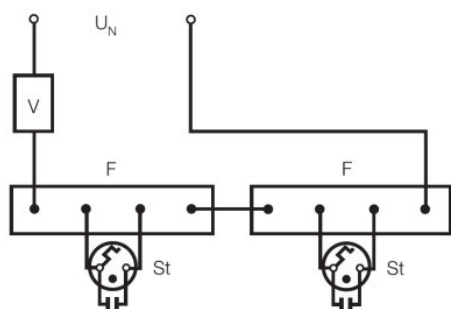
Technický list výrobku

Výbava / příslušenství

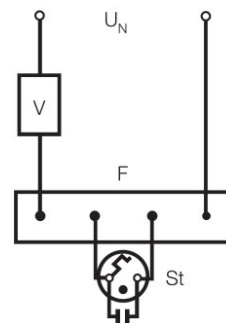
- Vhodné pro provoz s elektronickými a konvenčními předřadníky



SERIES CONNECTION WITH QUICKTRONIC



SINGLE LAMP WITH QUICKTRONIC



SERIES CONNECTION TO 230V ONLY WITH STARTER ST151

SINGLE LAMP STARTER ST 111 OR ST 171

Ecodesign regulation information:

Separate control gear and light sources must be disposed of at certified disposal companies in accordance with Directive 2012/19/EU (WEEE) in the EU and with Waste Electrical and Electronic Equipment (WEEE) Regulations 2013 in the UK. For this purpose, collection points for recycling centres and take-back systems (CRSO) are available from retailers or private disposal companies, which accept separate control gear and light sources free of charge. In this way, raw materials are conserved and materials are recycled.

Logistické údaje

Kód výrobku	Popis výrobku	Jednotka balení (kusy/jednotku)	Rozměry (délka x šířka x výška)	Objem	Hrubá hmotnost
-------------	---------------	---------------------------------	---------------------------------	-------	----------------

Technický list výrobku

4050300333526	DULUX F 18 W/840 2G10	Shipping carton box 10 Pieces Folding carton box	280 mm x 105 mm x 150 mm	4.41 dm ³	1066.00 g
---------------	--------------------------	--	-----------------------------	----------------------	-----------

Zmíněný produktový kód udává nejmenší jednotku množství, kterou lze objednat. Jednotka balení může obsahovat jeden nebo více samostatných produktů. Při objednávání zadávejte jednotky balení nebo násobky jednotek balení.

Reference / odkazy

Další informace o elektronickém předřadníku QUICKTRONIC najdete na

▶ www.osram.com/QUICKTRONIC

Vyloučení odpovědnosti

Subject to change without notice. Errors and omission excepted. Always make sure to use the most recent release.

OSRAM is distribution partner
of LEDVANCE of LAMPS

OSRAM

OSRAM GmbH
Marcel-Breuer-Strasse 6
80807 Munich, Germany

DULUX F 18 W/840 2G10

OSRAM DULUX F | Plochá CFLni, 2 trubice, s patičí se 4 kolíky pro provoz s EP/KP

Název výrobku	Název výrobku – EP	EAN	Jmenovitý proud	Ztráta výkonu	Světelný tok při 35 °C	Počet kusů v balení
DULUX F 18 W/840 2G10	QT-ECO 1x18-24/220-240 S	4050300638560	0.13 A	18.00 W	1000 lm	1
	QTi DALI 2x18 DIM	4050300870526	0.16 A	37.00 W	1100 lm	2
	QTi DALI 3x18 DIM	4008321069979	0.24 A	53.60 W	1100 lm	3
	QTi DALI 4x18 DIM	4008321070050	0.31 A	69.30 W	1100 lm	4
	QTP-M 1x26-42	4008321329134	0.09 A	19.00 W	1050 lm	1
	QTP-M 2x26-32	4008321329158	0.16 A	36.00 W	1050 lm	2
	QTP-OPTIMAL 1x18-40	4008321873743	0.08 A	18.00 W	1050 lm	1
	QTP-OPTIMAL 2x18-40	4008321873767	0.16 A	33.00 W	1050 lm	2

Název výrobku	Název výrobku – EP	EAN	EEI – Energetický štítek
DULUX F 18 W/840 2G10	QT-ECO 1x18-24/220-240 S	4050300638560	A2
	QTi DALI 2x18 DIM	4050300870526	
	QTi DALI 3x18 DIM	4008321069979	
	QTi DALI 4x18 DIM	4008321070050	
	QTP-M 1x26-42	4008321329134	
	QTP-M 2x26-32	4008321329158	
	QTP-OPTIMAL 1x18-40	4008321873743	
	QTP-OPTIMAL 2x18-40	4008321873767	