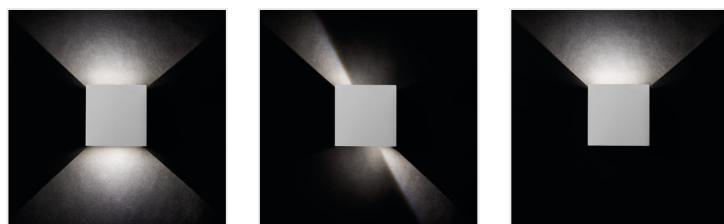


## REKA LED

### Fasádní svítidlo



 220-240 AC	 50	 max 90	 ≥20000	 30000	 elliptise ≤ 6x MacAdam	 80
 COB	 1	 IP 54	 0,5m	 -15÷35		



Model	Power [W]	Beam angle [lm]	Temperature Tc [K]	Installation	Color	Direction
REKA LED EL 7W-L-GR	28990	7	max 360	4000	k usazení na zeď	grafit nahoru a dolů
REKA LED EL 7W-O-GR	28991	7	max 380	4000	k usazení na zeď	grafit nahoru a dolů
REKA LED EL 7W-L-W	28992	7	max 500	4000	k usazení na zeď	bílá nahoru a dolů
REKA LED EL 7W-O-W	28993	7	max 510	4000	k usazení na zeď	bílá nahoru a dolů

Hlavní výhodou svítidla Kanlux REKA LED je vizuálně jedinečný světelný efekt, který si po zapnutí sami vytvoříme. Díky krycím klápkám umístěným ve spodní a horní části svítidla můžeme sami rozhodovat o směru a šířce světelného paprsku. Svítidlo Kanlux REKA svítí ve dvou směrech - nahoru a dolů - a světelný tok lze nastavit nezávisle na sobě a vytvořit tak například dokonale tenkou linii světla nahoře a dole nastavit široký paprsek, který bude proudit ze svítidla na zem. Kanlux REKA LED lze použít k osvětlení fasád budov, teras, balkonů nebo vnějších stěn altánů.

- Nastavení úhlu svícení
- Materiál korpusu: hliníková slitina
- Materiál ochranného skla: tvrzené sklo

## REKA LED

Fasádní svítidlo



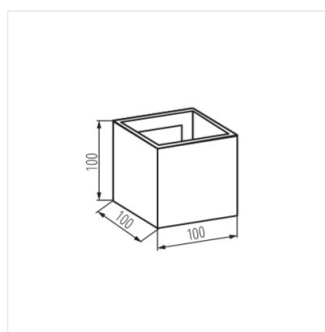
REKA LED EL 7W-O-GR



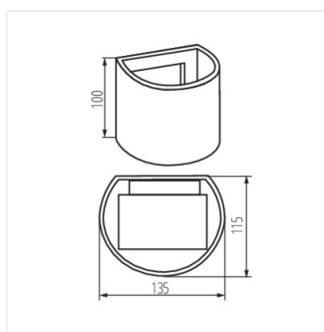
REKA LED EL 7W-L-W



REKA LED EL 7W-O-W



REKA LED EL-L



REKA LED EL 7W-O-W