

TAXI SMD

Vestavné svítidlo



| | | | | | | |
|-------------------|-------------|-----------------|-------|-------------------------|----------|-----|
| [V] 220-240 AC | [Hz] 50 | ≥10000 | 20000 | ellipse ≤ 60 MacAdam | Ra 80 | SMD |
| | | IP 54 | 0,1m | -20÷35 | | |
| | [m] 0,22 | [mm] 0,75 | | | | |



| | [W] | [lm] | Tc [K] | |
|--------------------------------|-----|------|--------|-------------|
| TAXI SMD L C/M-WW 26460 | 0,6 | 10 | 3000 | matný chrom |
| TAXI SMD L C/M-NW 26461 | 0,6 | 10 | 4000 | matný chrom |
| TAXI SMD P C/M-WW 26462 | 0,6 | 10 | 3000 | matný chrom |
| TAXI SMD P C/M-NW 26463 | 0,6 | 10 | 4000 | matný chrom |

Kanlux TAXI SMD je akcentové LED svítidlo. Je možné ho instalovat jak do interiéru, tak exteriéru (IP54). Je ideálním řešením pro dekorativní osvětlení schodišť i ploch.

- Materiál korpusu: kov
- Materiál ochranného skla: sklo
- Materiál panelu/rámu: nerezová ocel

TAXI SMD

Vestavné svítidlo



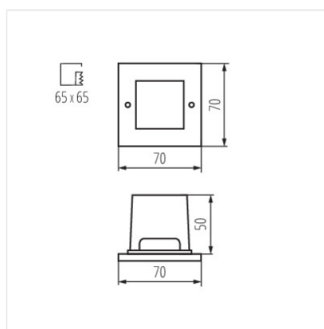
TAXI SMD L C/M-NW



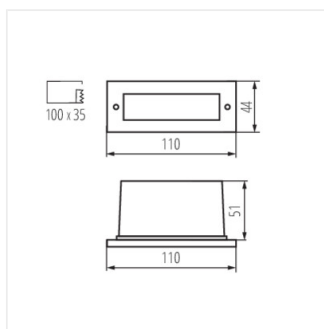
TAXI SMD P C/M-WW



TAXI SMD P C/M-NW



TAXI SMD L



TAXI SMD P