

Halogenový zdroj světla



J-1000W 189MM



J-1000W 189MM **10418** 1000 16000 2700 R7s G

Projektové halogenové žárovky jsou určeny pro svítidla a halogeny s patičí R7. Dostupné jsou ve výkonu 1 000 W. Jsou určeny pro horizontální práci.

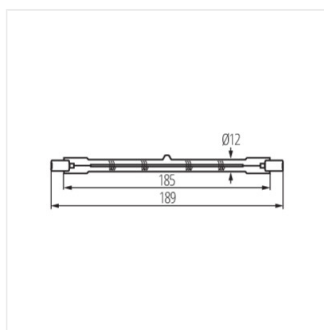
- určeno pro použití ve vodorovné poloze, provozní odchylka $\pm 4^\circ$
- Materiál difuzoru: sklo



Halogenový zdroj světla



J-1000W 189MM



J-1000W 189MM