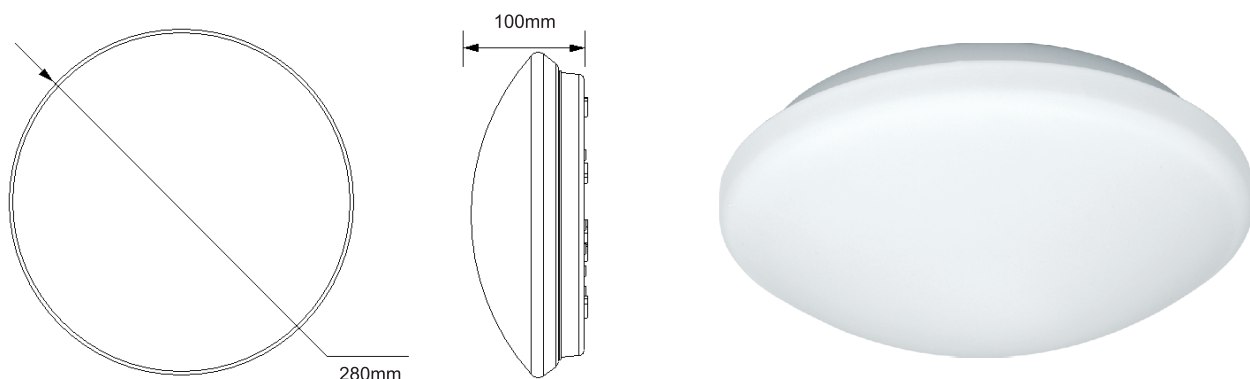


# W131/EM/LED

## Návod k obsluze svítidla s mikrovlnným senzorem a záložním zdrojem

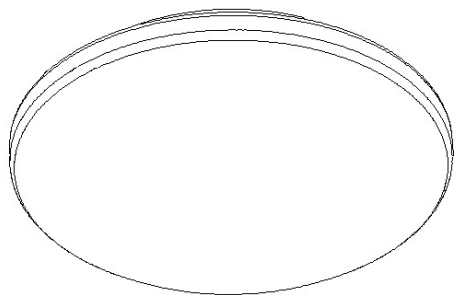


Senzor je aktivní pohybové čidlo s integrovaným vysokofrekvenčním detektorem pracujícím na základě vysílání vysoko-frekvenčních elektromagnetických vln (5.8GHz) a příjmu jeho odrazu. Je schopen zaznamenat i nepatrné změny v odrazu objeví-li se v detekční zóně. Detekce je možná i přes dveře, skleněné zástěny či tenké zdi.

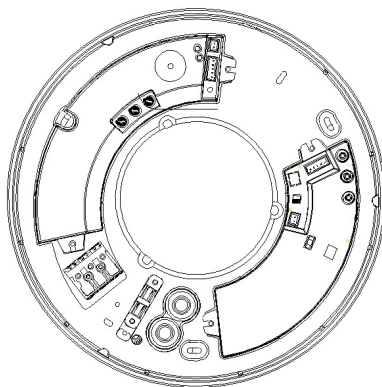
### DŮLEŽITE: montáž svěřte odborníkovi

#### Postup při montáži :

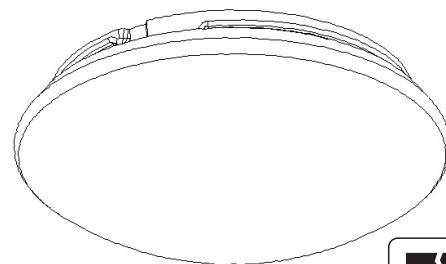
1. Sejměte skleněné stínidlo jejím otočením proti směru hodinových ručiček, (viz obr. 1)
2. Přidržte základnu proti zdi a označte díry k provrtání  
**DŮLEŽITÉ: vyhněte se možnému provrtání el.vodičům ve zdi**
3. Vyrvejte otvory a vložte hmoždinky (průměr 6mm)
4. Prostrčte vodiče otvorem v základně
5. Přišroubujte základnu vruty do hmoždinek (viz obr. 2)
6. Připojte vodiče dle značek do svorkovnice
7. Nastavte ovládání
8. Nasadte zpět skleněné stínidlo a otočením ve směru hodinových ručiček upevněte (viz obr. 3)



obr. 1



obr. 2



obr. 3



#### Technická specifikace:

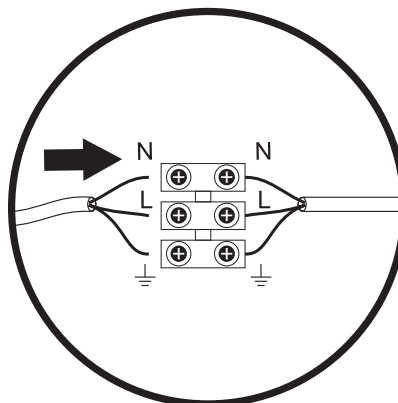
výkon:	18W
zdroj napětí:	220-240V~/50-60Hz
počet LED:	36 (2835)
světelný tok:	Lm 1480
provozní teplota:	od -20 °C do +40 °C
Čas osvětlení:	180min, 3,7W
Čas osvětlení:	360min, 1,8W

#### vysoko-frekvenční systém:

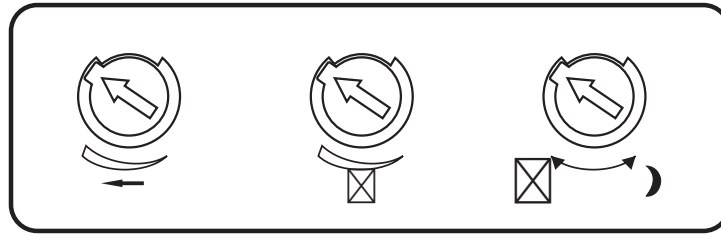
- 5.8GHz CW radar
- ISM pásmová kapacita přenosu: <10mW

úhel detekce:	160° až 360°
dosah:	1-10m (nastavitelný)
čas.nastavení:	6 vteřin až 12 minut
nastavení svět. toku:	10~2000LUX
odběr senzoru:	cca.0.9W
baterie:	Li, 7,4V/2000mAH
max.doba svícení:	120minut
přenosový výkon:	<0,2mW

Zapojení světla zapojit na N ↑ , L ↑ , ⊥ ↑



## Způsob nastavení nouzového režimu času, detekční vzdálenosti a světelné citlivosti.



### Nastavení detekční vzdálenosti

Dosah senzoru jev rozmezí cca 1m (tlačítkem nastavit na min = otočením proti směru hodinových ručiček) až 10metrů (tlačítkem nastavit na max = otočením ve směru hodinových ručiček). Rozmezí je počítáno v detekční zóně vzniklé přisazením svítidla ke stropu do výše cca 2,5m.



### Nastavení časového intervalu

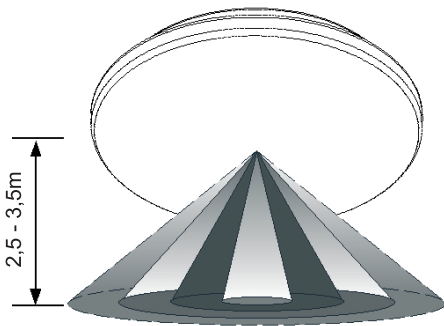
Doba svícení může být nastavena v rozmezí mezi 6sek (tlačítkem nastavit na min = otočením proti směru hodinových ručiček) a 12 min (tlačítkem nastavit na max = otočením ve směru hodinových ručiček)

Pozn.: po vypnutí svítidla trvá cca 1 sek než je senzor opět schopen zaznamenat další pohyb –světlo se rozsvítí až po uplynutí této doby.

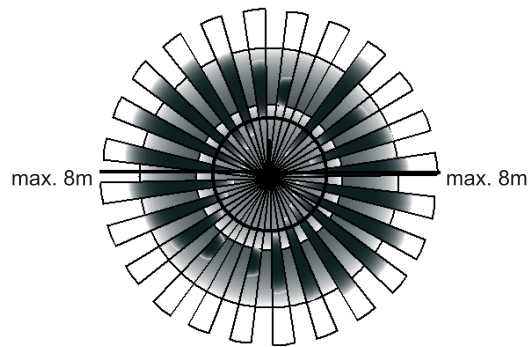


### Nastavení světelné citlivosti

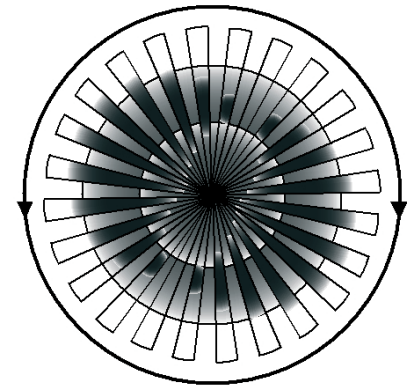
Světelná citlivost může být nastavena vrozmezí od cca 10lux (tlačítkem nastavit na min = otočením proti směru hodinových ručiček) do 2000lux (tlačítkem nastavit na max = otočením ve směru hodinových ručiček).



Výška instalace 2,5 - 3,5m

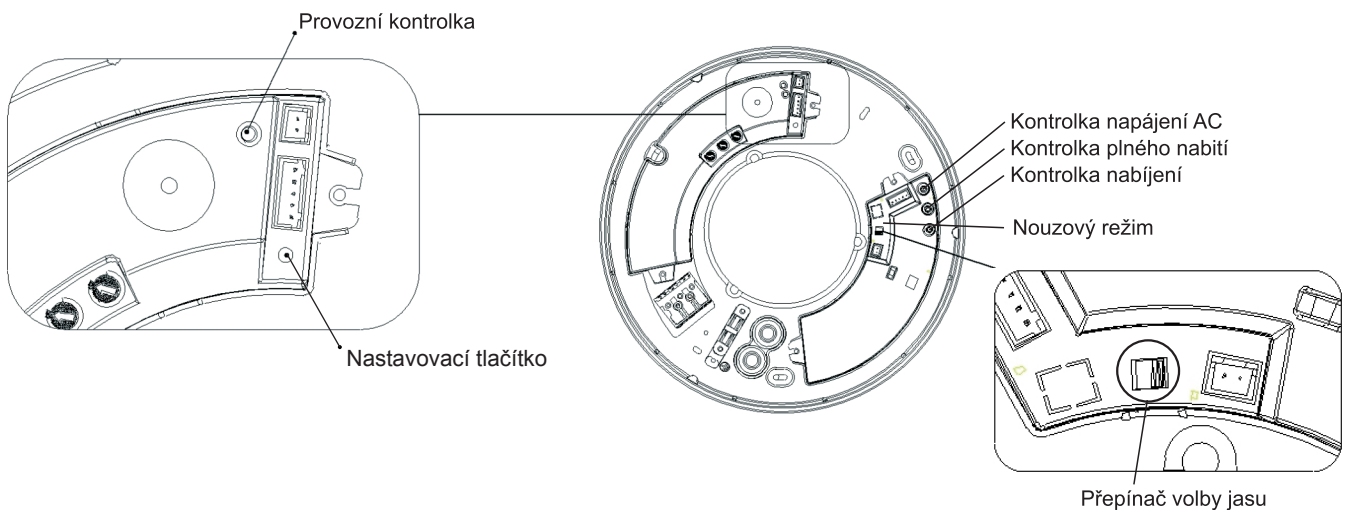


Rozsah nastavení max 8m



Rozsah nastavení úhlu 360°

## Indikační funkce



**Červený indikátor** - Indikátor napájení střídavým proudem: Při připojení k napájení střídavým proudem svítí kontrolka.

**Oranžový indikátor** - Indikátor nabíjení: Indikátor se při nabíjení rozsvítí a při plném nabití zhasne.

**Zelený indikátor** - Plně nabitý indikátor: Plná baterie, kontrolky.

**Přepínač volby jasu v nouzovém režimu:** přepínačem lze zvolit jas lampy v nouzovém režimu, 3 hodiny nebo 6 hodin.